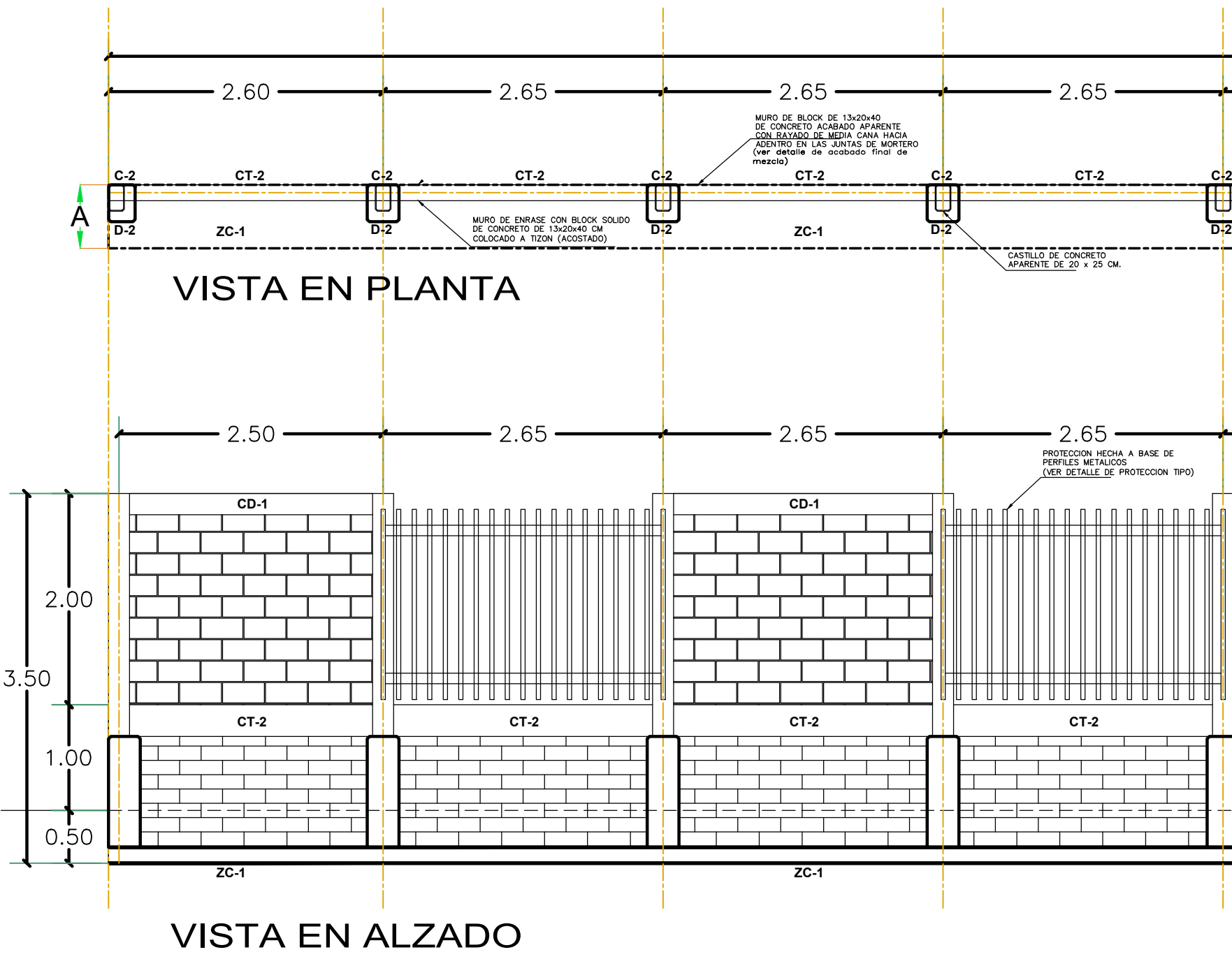
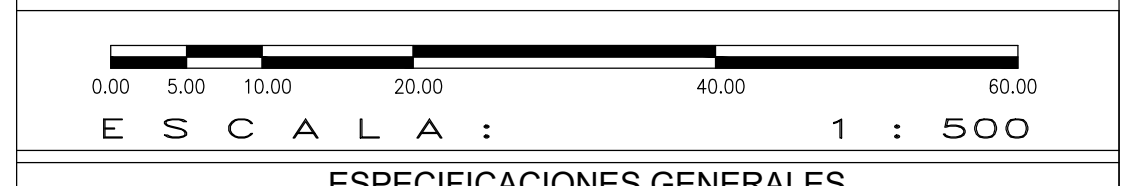
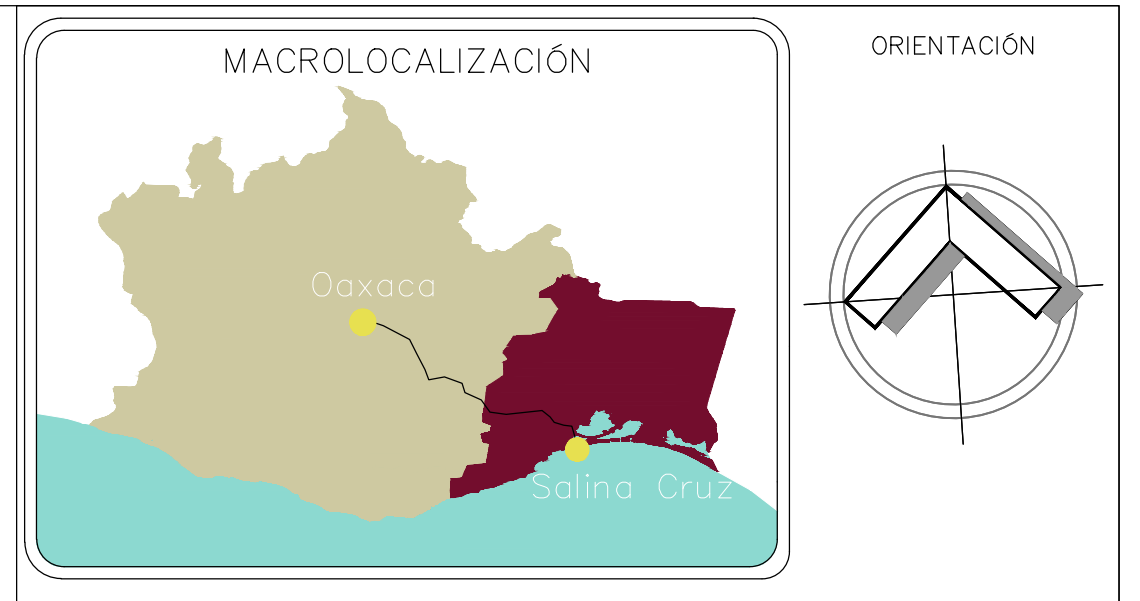
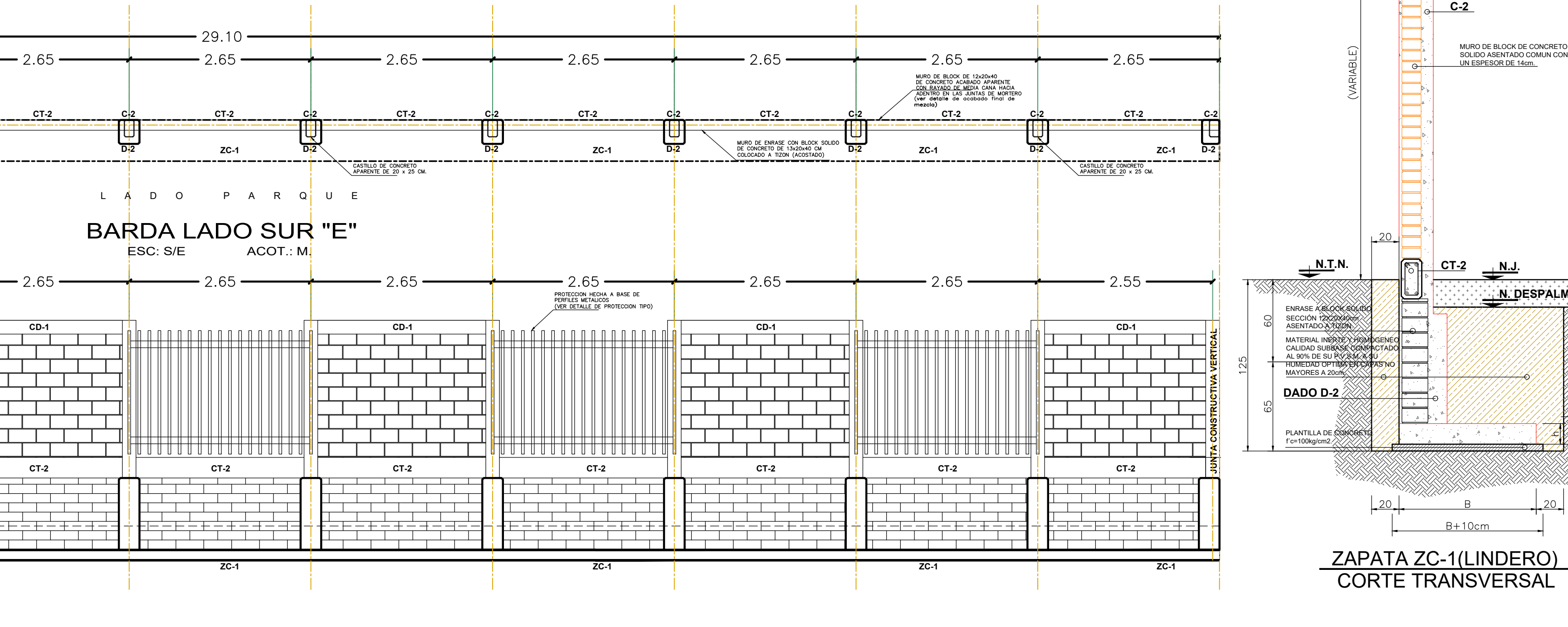


Especificaciones Generales		Notas Generales	
ELEMENTOS METALICOS: LOS ELEMENTOS DE VIGAS, ARMADOS, PERFECTAMENTE LIMPIOS Y DESGRASADOS DE LAS PARTES DOS MARCOS DE FONTEA PRIMARIA CON CROMATO DE ZNC DE COLOR AMARILLO CON PISTOLA DE AIRE. EL ACABADO FINAL SE HARÁ CON DOS MANOS DE PINTURA DE ESMALE ALDUALCIDO BASE SOLVENTE APLICADA CON PISTOLA DE AIRE, EN COLOR SEMIMATE SOBRE MUESTRA APROBADA.	CADENAS Y CASTILLOS: DE CONCRETO ARMADO ACABADO APARENTE.	MURDOS: DE TIRQUE DE BARRO ROJO RECOCIDO O SIMILAR ACABADO APARENTE.	SE USARA SOLDADURA E-70-XX, CON ELECTRODO RECUBIERTO, EXCEPTO OTRA INDICACION Y SIEMPRE ATENDIENDO LAS RECOMENDACIONES DEL A.M.S.
SOLDADURA EN ELEMENTOS METALICOS: SE USARA SOLDADURA EN BARRA CON ELECTRODO RECUBIERTO, EXCEPTO OTRA INDICACION Y SIEMPRE ATENDIENDO LAS RECOMENDACIONES DEL A.M.S.	MATERIALES ESTRUCTURALES: CONCRETO f=250kg/cm ² MURDOS DE TIRQUE ROJO RECOCIDO, ASENTADO CON MORTERO, CEMENTO, ARENA EN PROPORCION 1:3.	RECTIFICAR NIVELES DE ACUERDO A LA TOPOGRAFIA DEL TERRENO.	



CUADRO DE ZAPATAS CORRIDAS Y AISLADAS DE LINDERO		CUADRO DE ZAPATAS CORRIDAS Y AISLADAS CENTRADAS	
RESIST DEL TERRENO 10 T/m ²	TIPO DE ZAPATA	RESIST DEL TERRENO 10 T/m ²	TIPO DE ZAPATA
5 - 7.5	ZC-1	5 - 7.5	ZC-1
	A		A
	B		B
	70cm		70cm
	PERALTE H1		PERALTE H1
	15		15
	PERALTE H2		PERALTE H2
	15		15
	ACERO TRANS. As1		ACERO TRANS. As2
	No.3 @ 25 cm		2 No.3
	ACERO LONG. As2		ACERO LONG. As2
	2 No.3		2 No.3
	RECUBRIMIENTO MINIMO 5cm		RECUBRIMIENTO MINIMO 5cm
	VR=150Km/h		VR=150Km/h



ESPECIFICACIONES GENERALES

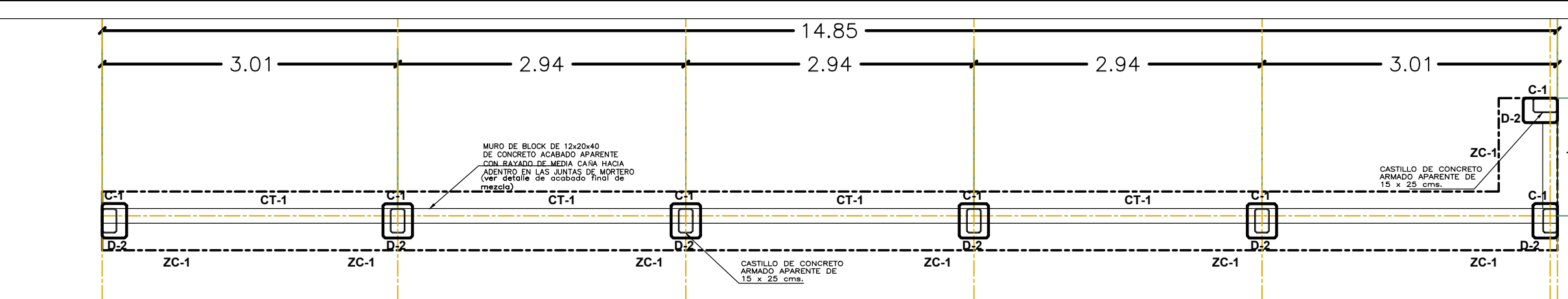
- EN CASO DE DIFERENCIA ENTRE MEDIDAS SEGUN ESCALA Y COTAS, RESPONDAN ESTAS ÚLTIMAS.
- LAS COTAS RIGEN AL DIBUJO.
- PARA CUALQUIER MODIFICACION A ESTE PLANO, SOLICITASE AUTORIZACION POR ESCRITO A LA REGIDURIA DE OBRAS PUBLICAS.



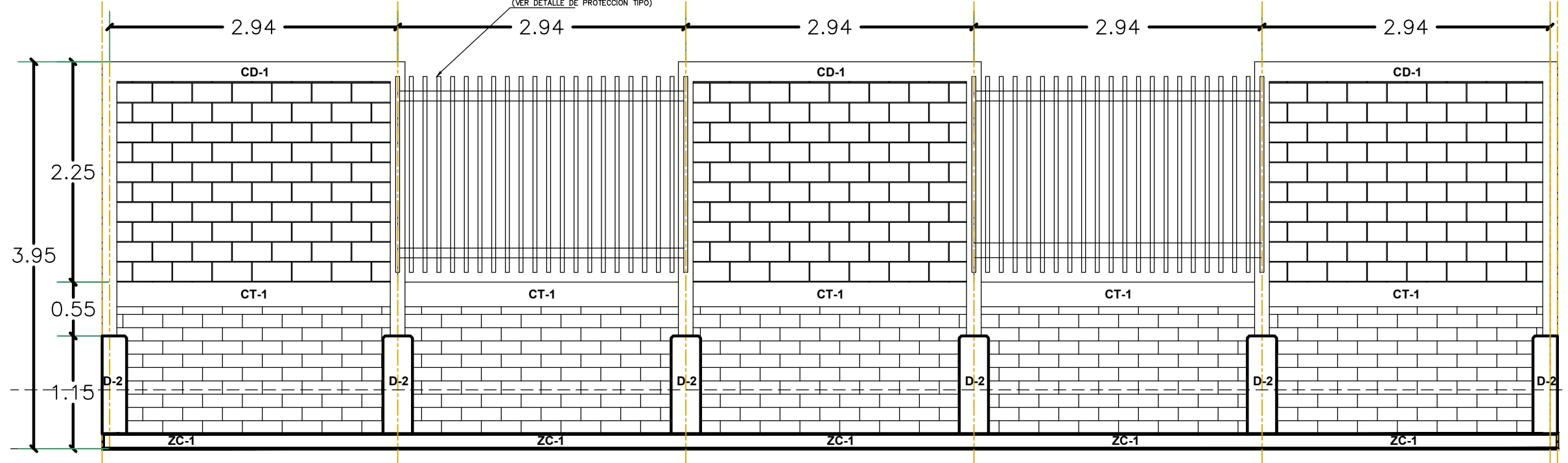
H. AYUNTAMIENTO DE SALINA CRUZ, OAXACA
"EN UNIDAD AVANZAMOS"

PROYECTO:
CONSTRUCCIÓN DE BARRA PERIMETRAL EN LA ESCUELA JARDÍN DE NIÑOS "JUAN ESCUTIA", C.C.T. 20DJN1553A, COLONIA SAN PABLO NORTE.

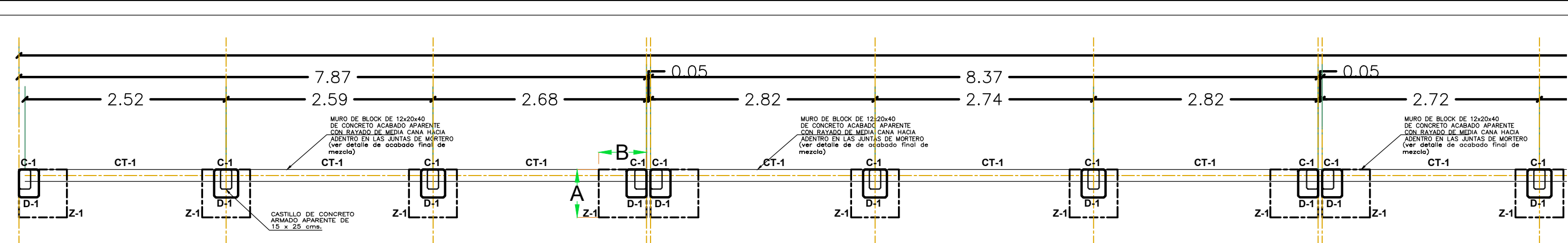
PRESIDENTE MUNICIPAL:	C. DANIEL MÉNDEZ SOSA.
REGIDORA DE OBRA:	ARQ. ADELA MORENO MENDOZA.
DIRECTOR DE OBRAS:	ING. GUSTAVO DOMÍNGUEZ MORALES.
D.R.O MUNICIPAL:	ARQ. ANTONIO VENTURA LAGUNAS
PROYECTISTA:	ING. ANDRÉS CRUZ LARA.
PLANO:	PLANO DE BARRA Y DETALLES DE HERRERIA
ESCALA:	INDICADA
ACOTACIÓN:	METROS.
FECHA:	AGOSTO DEL 2023.
CLAVE:	BP-4



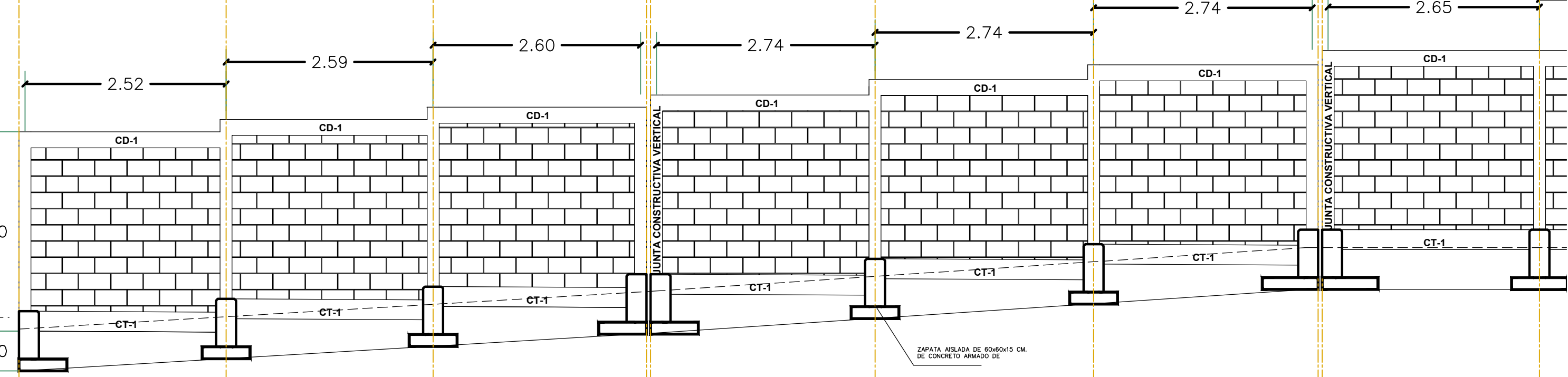
BARRA LADO OESTE "A"
ESC: S/E ACOT.: M.



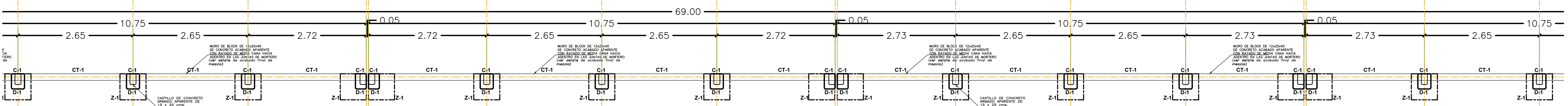
VISTA EN ALZADO



BARRA LADO NORTE "B"
ESC: S/E ACOT.: M.

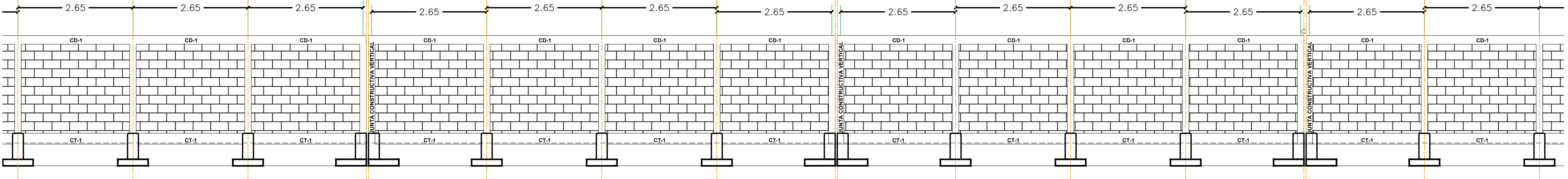


VISTA EN ALZADO

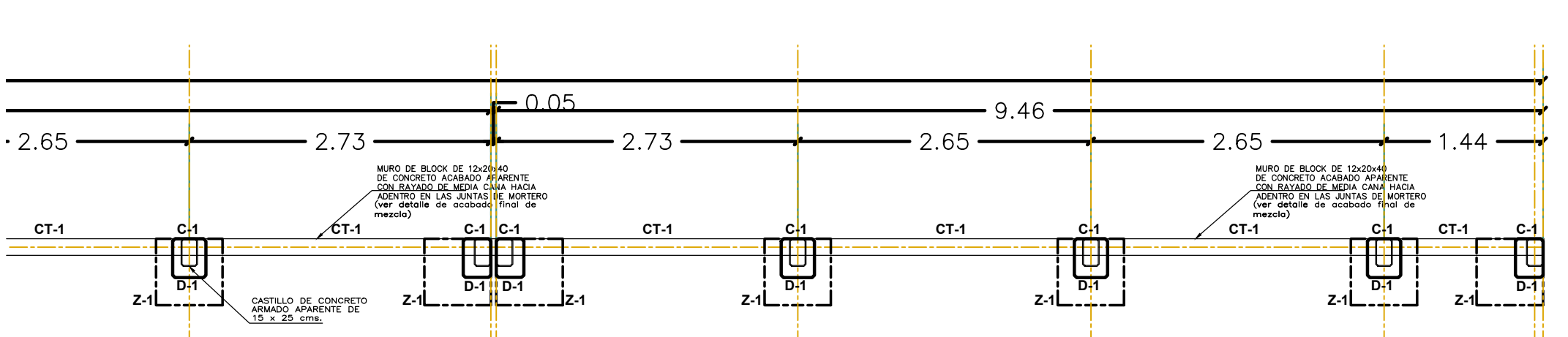


VISTA EN PLANTA

BARRA LADO NORTE "B"
ESC: S/E ACOT.: M.

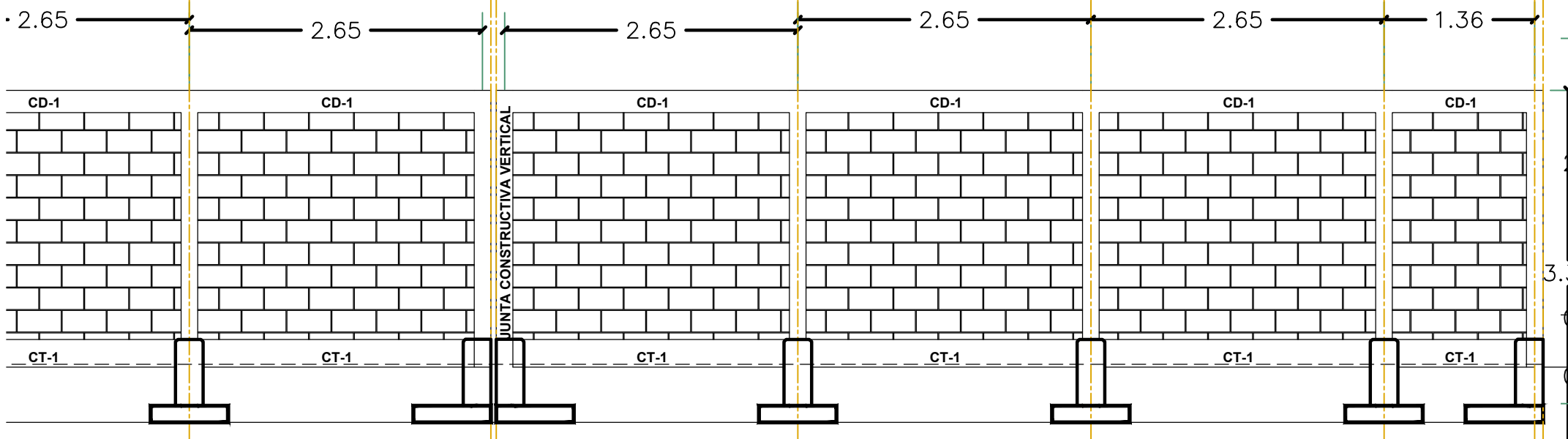


VISTA EN ALZADO

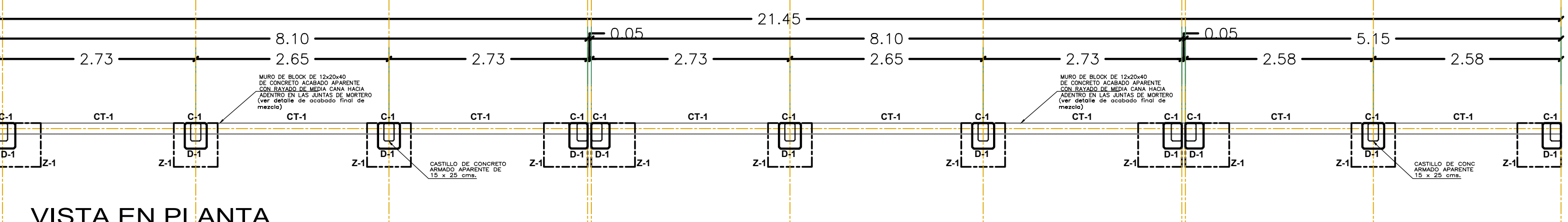


VISTA EN PLANTA

BARRA LADO NORTE "B"
ESC: S/E ACOT.: M.

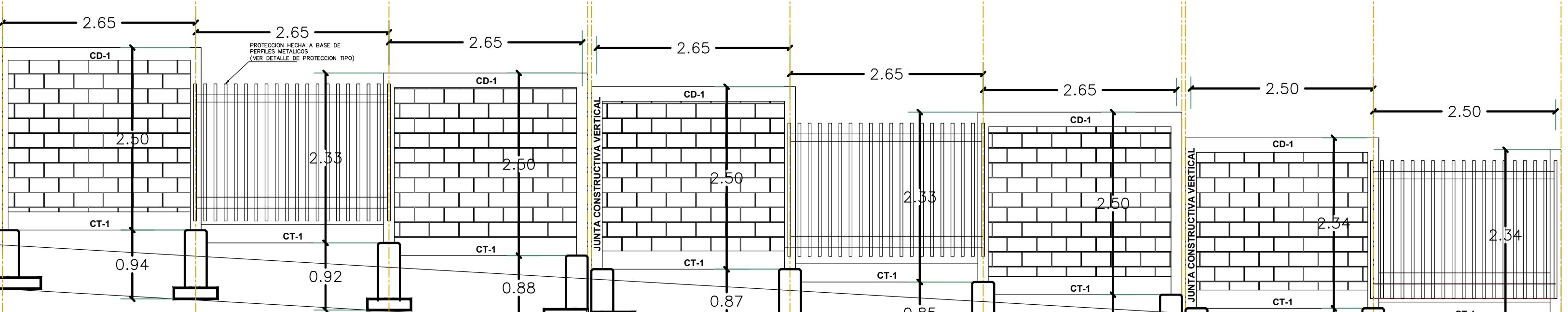


VISTA EN ALZADO

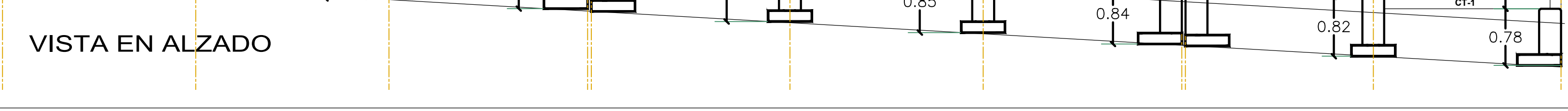


VISTA EN PLANTA

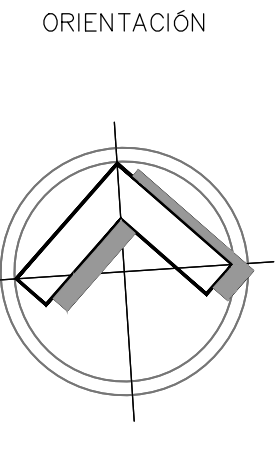
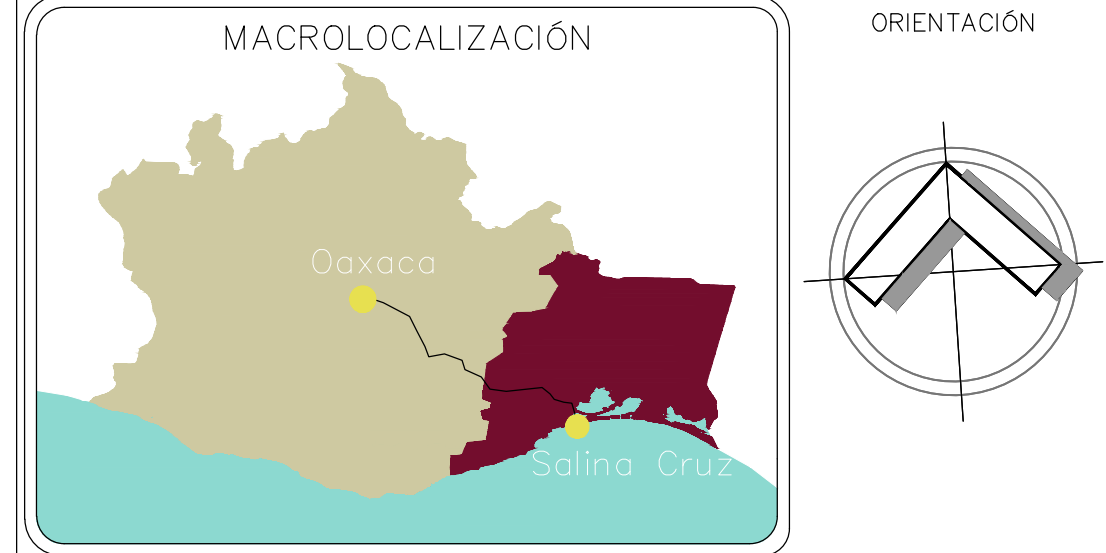
BARRA LADO NORTE "B"
ESC: S/E ACOT.: M.



VISTA EN ALZADO



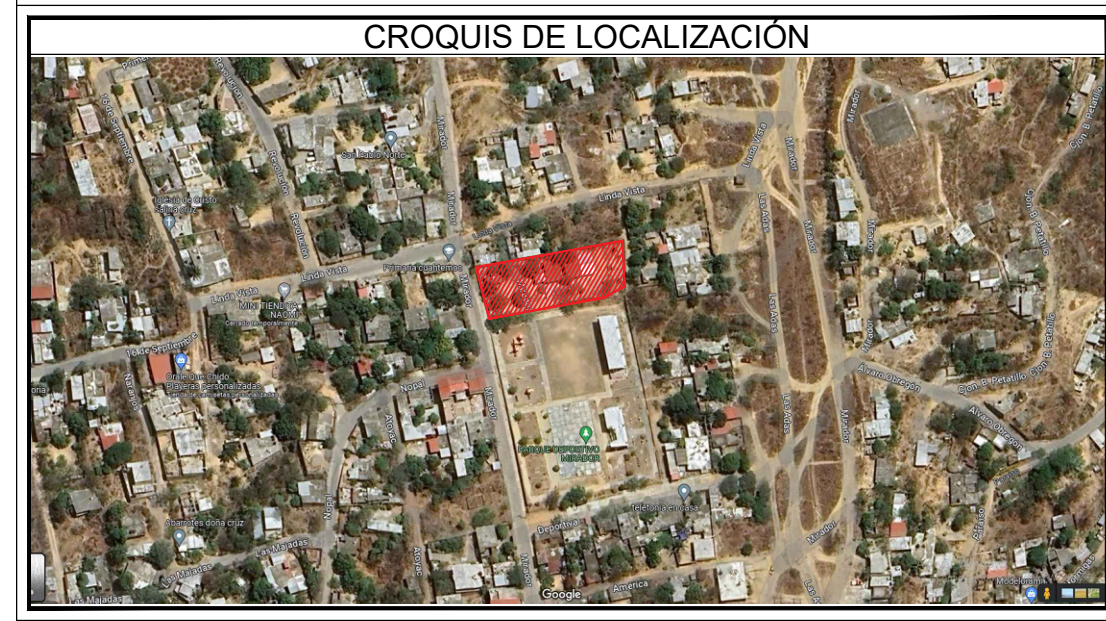
VISTA EN PLANTA



ESCALA: 1 : 500

ESPECIFICACIONES GENERALES

- EN CASO DE DIFERENCIA ENTRE MEDIDAS SEGUN ESCALA Y COTAS, RESPÉTENSE ESTAS ÚLTIMAS.
- LAS COTAS RIGEN AL DIBUJO.
- PARA CUALQUIER MODIFICACIÓN A ESTE PLANO, SOLICÍTESE AUTORIZACIÓN POR ESCRITO A LA REGIDURÍA DE OBRAS PÚBLICAS.



H. AYUNTAMIENTO DE SALINA CRUZ, OAXACA
"EN UNIDAD AVANZAMOS"

PROYECTO: **CONSTRUCCIÓN DE BARRA PERIMETRAL EN LA ESCUELA JARDÍN DE NIÑOS "JUAN ESCUTIA", C.C.T. 20DJN1553A. COLONIA SAN PABLO NORTE.**

PRESIDENTE MUNICIPAL: **C. DANIEL MÉNDEZ SOSA.**

REGIDORA DE OBRA: **ARQ. ADELA MORENO MENDOZA.**

DIRECTOR DE OBRAS: **ING. GUSTAVO DOMÍNGUEZ MORALES.**

D.R.O MUNICIPAL: **ARQ. ANTONIO VENTURA LAGUNAS**

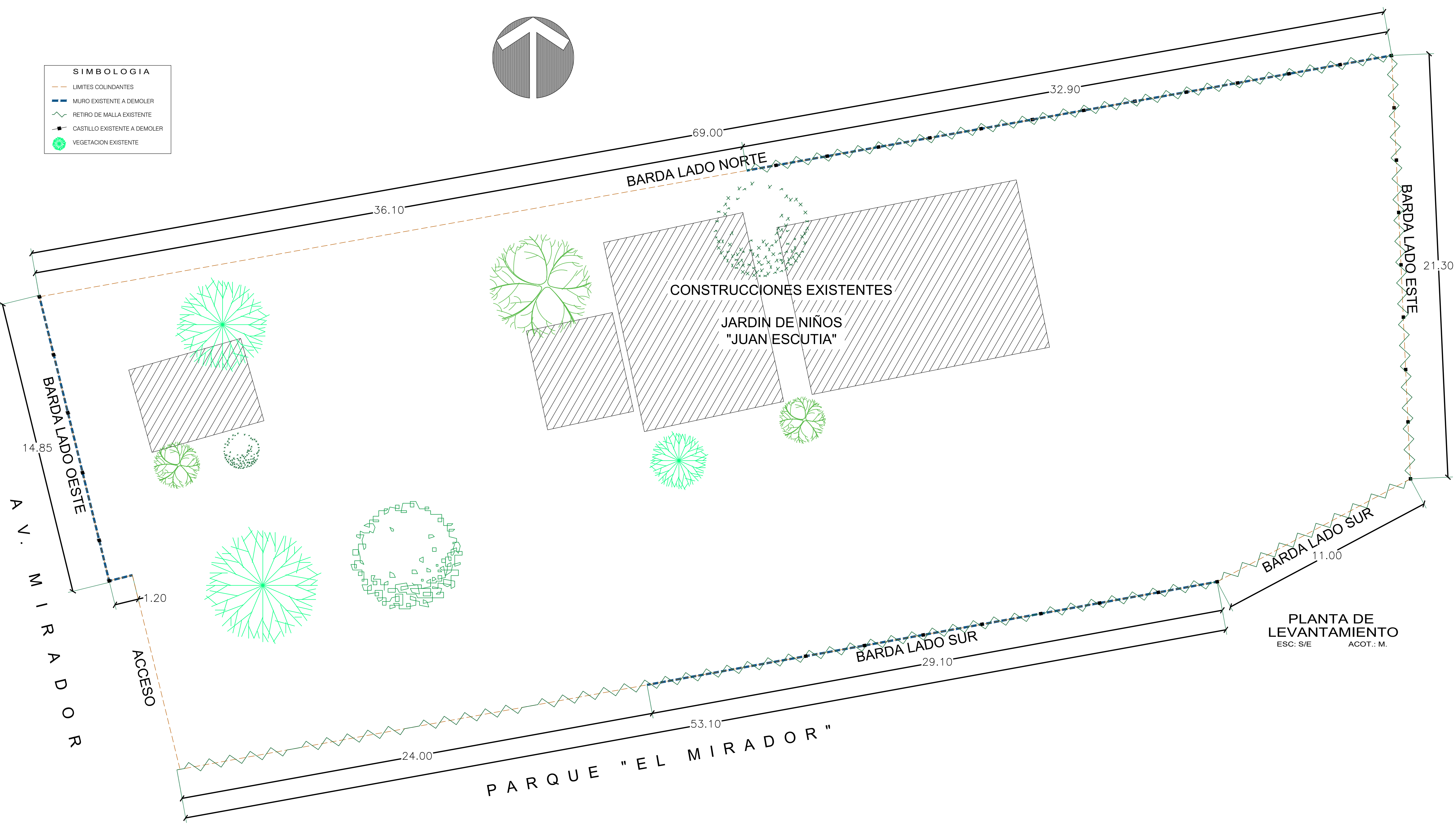
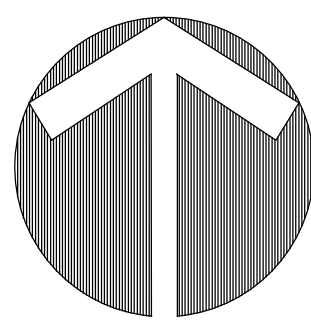
PROYECTISTA: **ING. ANDRÉS CRUZ LARA.**

PLANO: **PLANO ALZADOS DE BARRA PERIMETRAL**

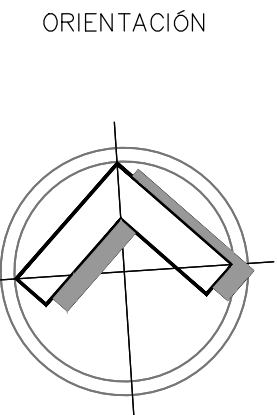
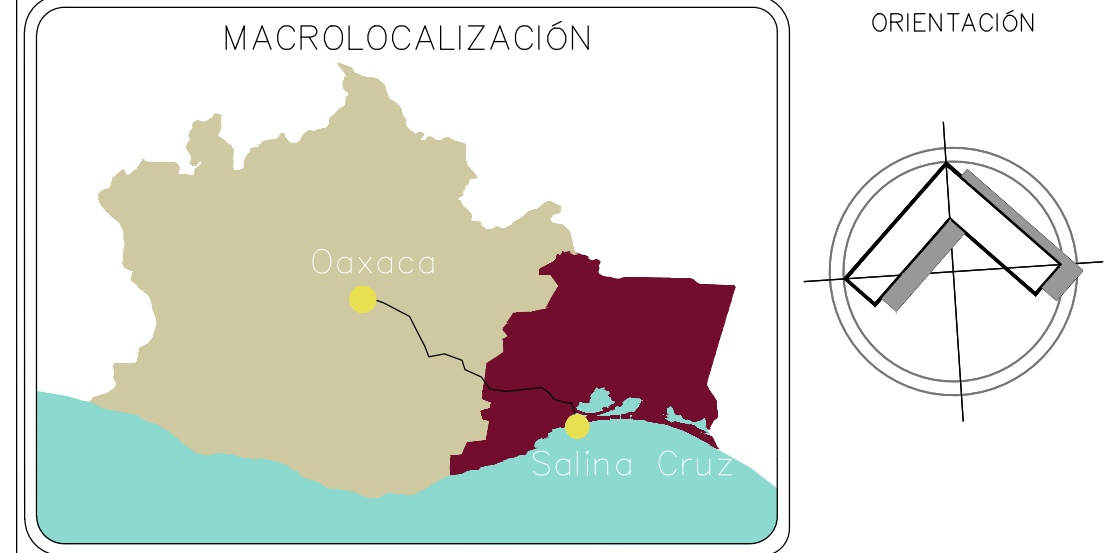
ESCALA: INDICADA
ACOTACIÓN: METROS.
FECHA: AGOSTO DEL 2023.

CLAVE: **BP-3**

- SIMBOLOGIA**
- LÍMITES COLINDANTES
 - - - MURO EXISTENTE A DEMOLER
 - ~ RETIRO DE MALLA EXISTENTE
 - ⬮ CASTILLO EXISTENTE A DEMOLER
 - 🌳 VEGETACIÓN EXISTENTE



PLANTA DE LEVANTAMIENTO
ESC: S/E ACOT.: M.

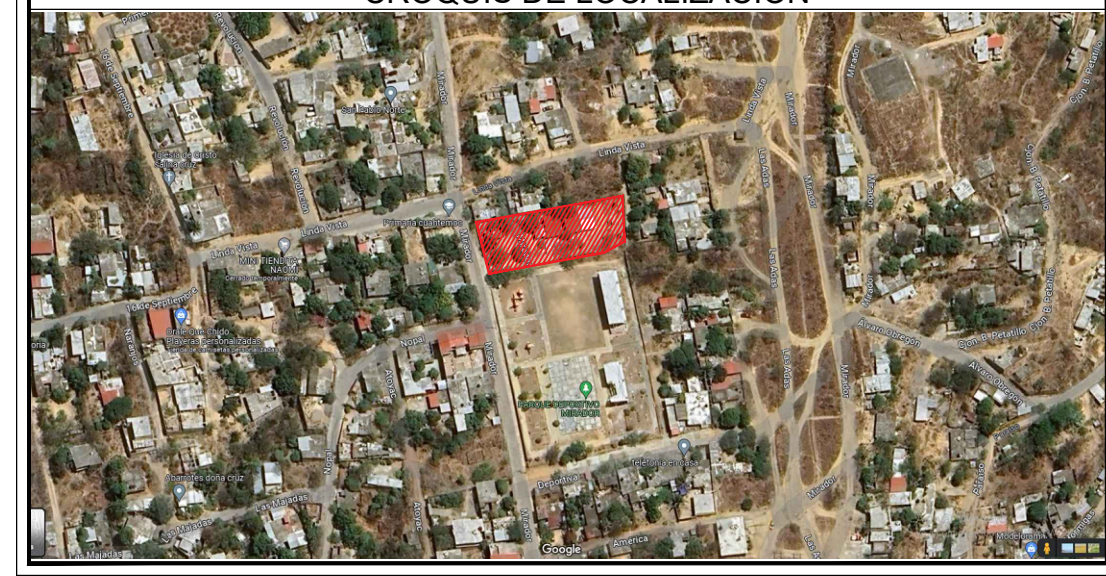


0.00 5.00 10.00 20.00 40.00 60.00
E S C A L A : 1 : 500

ESPECIFICACIONES GENERALES

- EN CASO DE DIFERENCIA ENTRE MEDIDAS SEGÚN ESCALA Y COTAS, RESPÉTENSE ESTAS ÚLTIMAS.
- LAS COTAS RIGEN AL DIBUJO.
- PARA CUALQUIER MODIFICACIÓN A ESTE PLANO, SOLICÍTESE AUTORIZACIÓN POR ESCRITO A LA REGIDURÍA DE OBRAS PÚBLICAS.

CROQUIS DE LOCALIZACIÓN



H. AYUNTAMIENTO DE SALINA CRUZ, OAXACA
"EN UNIDAD AVANZAMOS"

PROYECTO :
CONSTRUCCIÓN DE BARRA PERIMETRAL EN LA ESCUELA JARDÍN DE NIÑOS "JUAN ESCUTIA", C.C.T 20DJN1553A, COLONIA SAN PABLO NORTE.

PRÉSIDENTE MUNICIPAL: **C. DANIEL MÉNDEZ SOSA.**

REGIDORA DE OBRA: **ARQ. ADELA MORENO MENDOZA.**

DIRECTOR DE OBRAS : **ING. GUSTAVO DOMÍNGUEZ MORALES.**

D.R.O MUNICIPAL : **ARQ. ANTONIO VENTURA LAGUNAS**

PROYECTISTA : **ING. ANDRÉS CRUZ LARA.**

PLANO : **PLANO DE LEVANTAMIENTO ACTUAL**

ESCALA : INDICADA

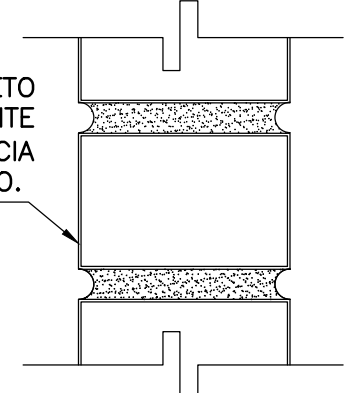
ACOTACIÓN : METROS.

FECHA : AGOSTO DEL 2023.

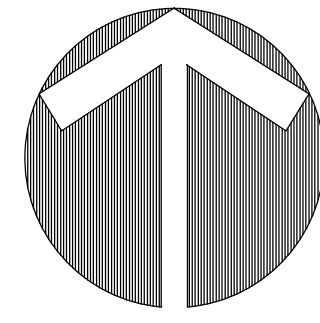
CLAVE:

BP-1

MURO DE BLOCK SOLIDO DE CONCRETO DE 13x20x40 CM. ACABADO APARENTE CON RAYADO DE MEDIA CAÑA HACIA ADENTRO EN LAS JUNTAS DE MORTERO.

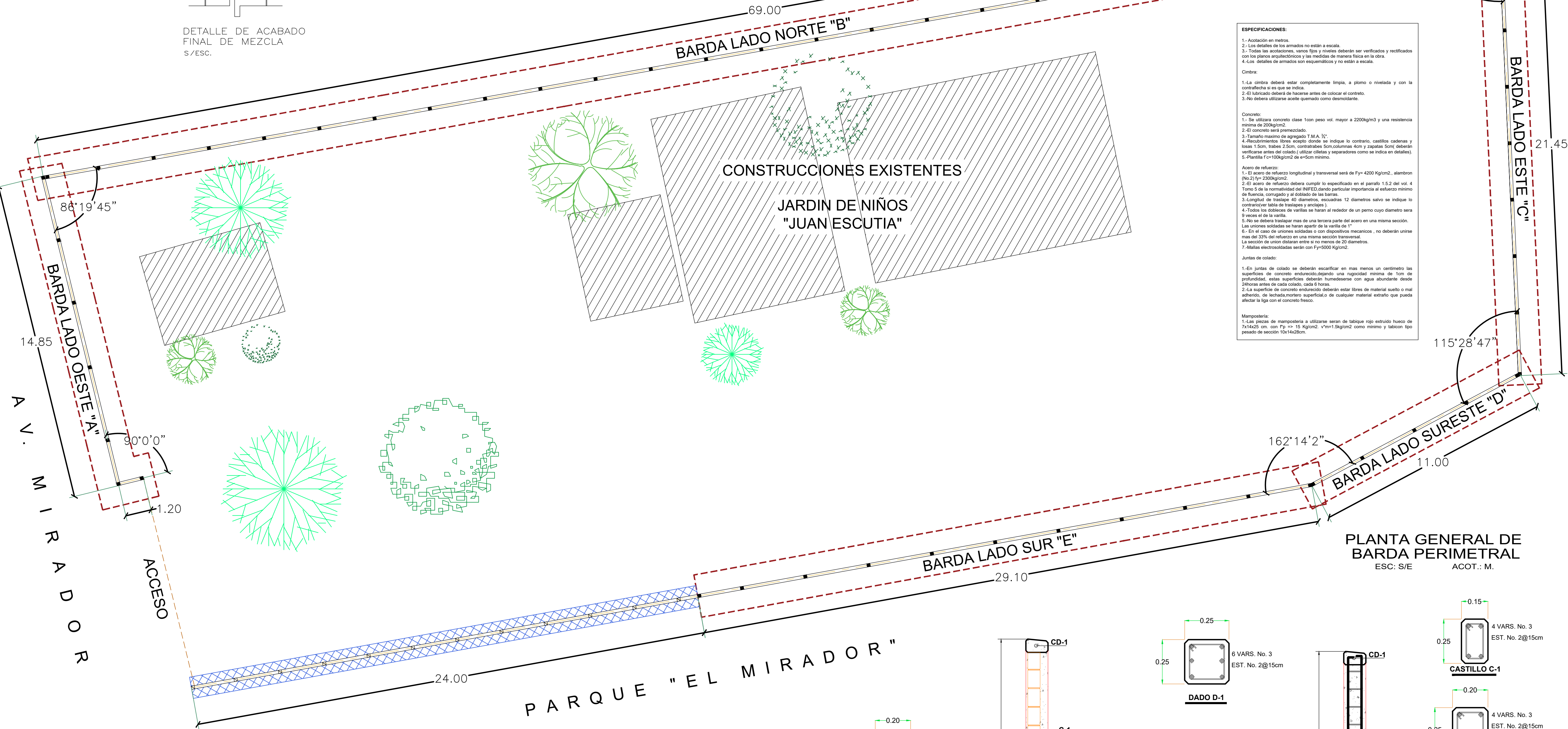


DETALLE DE ACABADO FINAL DE MEZCLA S/ESC.



SIMBOLOGIA

- SUSTITUCION DE MALLA POR REJA
- CONSTRUCCION DE BANDA NUEVA
- CONSTRUCCIONES EXISTENTES
- CASTILLO NUEVO A CONSTRUIR
- VEGETACION EXISTENTE



ESPECIFICACIONES:

1. Acotación en metros.
2. Los detalles de los armados no están a escala.
3. Todas las acotaciones, varas, flejes y rivetes deberán ser verificados y rectificadas con los planos arquitectónicos y las medidas de manoera sobre la obra.
4. Los detalles de armados son esquemáticos y no están a escala.

Cimbra:

1. La cimbra deberá estar completamente limpia, a plomo o nivelada y con la consistencia a lo que se indica.
2. El lubricado deberá de hacerse antes de colocar el concreto.
3. No deberá utilizarse aceite quemado como desmoldante.

Concreto:

1. Se utilizará concreto clase 1 con peso vol. mayor a 2200kg/m³ y una resistencia mínima de 200kg/cm².
2. El concreto será generoso.
3. Tamaño máximo de agregado T.M.A. 3".
4. Recubrimiento libre según detalle de indique lo contrario, castillos, cadenas y losas 1.5cm, trabes 2.5cm, contrarabes 5cm, columnas 4cm y zapatas 5cm; deberán verificarse antes del colado (calibrar columnas y reparaciones como se indica en detalles).
5. Plantilla F=100kg/cm² de e=5cm mínimo.

Acero de refuerzo:

1. El acero de refuerzo longitudinal y transversal será de Fy=4200 Kg/cm² - alambres (No.2) y Fy=230kg/cm².
2. El acero de refuerzo deberá cumplir lo especificado en el artículo 1.5.2 del vol. 4 Tomo 5 de la normatividad del INEED dando particular importancia al esfuerzo mínimo de fluencia, compatibilidad y diámetro de las varas.
3. Longitud de traspase 40 diámetros, escuadras 12 diámetros salvo se indique lo contrario (tabla de traspases y anclajes).
4. Todos los doblajes de varillas se harán al rededor de un perno cuyo diámetro será 3 veces el de la varilla.
5. No se deberá traspasar más de una tercera parte del acero en una misma sección. Las uniones soldadas se harán aparte de la varilla de 1".
6. En el caso de uniones soldadas o con dispositivos mecánicos, no deberán unirse más del 50% del refuerzo en una misma sección transversal. La sección de unión distarán entre si no menos de 20 diámetros.
7. Armas electrolíticas serán con Fy=800 Kg/cm².

Junta de colado:

1. En juntas de colado se deberá escarificar en sus caras un centímetro las superficies de concreto endurecido dejando una rugosidad mínima de 5mm de profundidad, estas superficies deberán humedecerse con agua abundante desde 24 horas antes de cada colado, cada 6 horas.
2. La superficie de concreto endurecido deberá estar libre de material suelto o mal adherido, de lechada mortero superficial o de cualquier material extraño que pueda afectar la liga con el concreto fresco.

Margoposte:

1. Las áreas de margoposte a utilizar serán de tabique tipo estudio tipo de 7x14x25 cm. con Fp = 15 Kg/cm², Fm=15kg/cm² como mínimo y tablon tipo pesado de sección 10x14x25cm.

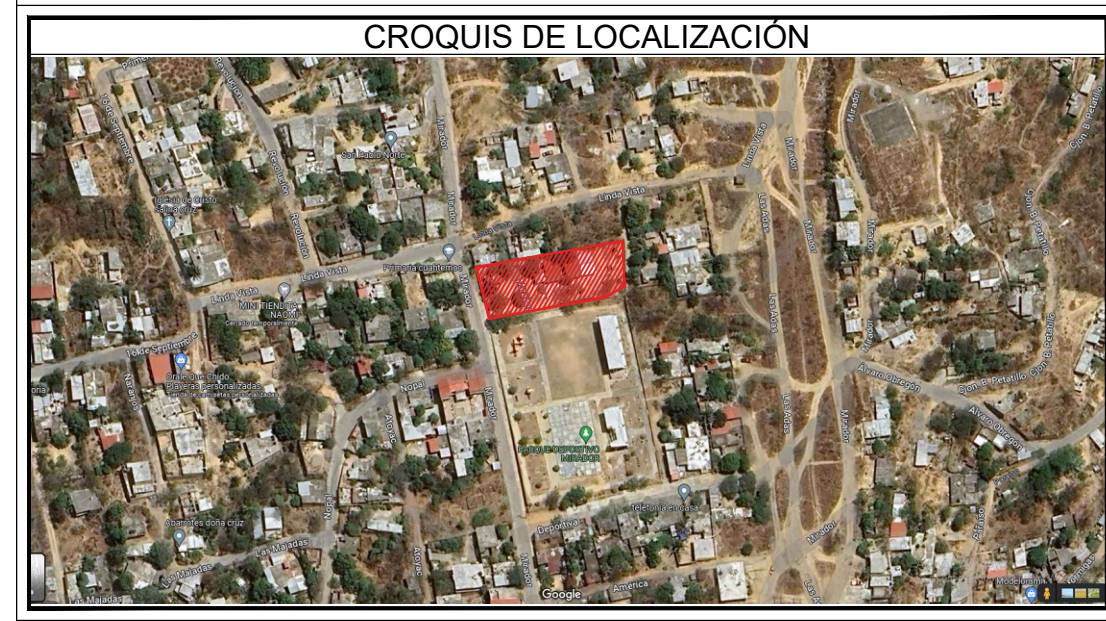
MACROLOCALIZACIÓN

ORIENTACIÓN

ESCALA: 1 : 500

ESPECIFICACIONES GENERALES

- EN CASO DE DIFERENCIA ENTRE MEDIDAS SEGÚN ESCALA Y COTAS, RESPÉTENSE ESTAS ÚLTIMAS.
- LAS COTAS RIGEN AL DIBUJO.
- PARA CUALQUIER MODIFICACIÓN A ESTE PLANO, SOLICÍTESE AUTORIZACIÓN POR ESCRITO A LA REGIDURÍA DE OBRAS PÚBLICAS.



PARQUE "EL MIRADOR"

CUADRO DE ZAPATAS CORRIDAS Y AISLADAS DE LINDERO

RESIST. DEL TERRENO (kg/cm ²)	TIPO DE ZAPATA	A	B	PERALTE H1	PERALTE H2	ACERO TRANS. As 1	ACERO LONG. As 2
10	Z-1	100cm	100cm	20	15	No.3 @ 15 cm	No.3 @ 15 cm
15	Z-1	80cm	80cm	20	15	No.3 @ 15 cm	No.3 @ 15 cm
20	Z-1	70cm	70cm	20	15	No.3 @ 15 cm	No.3 @ 15 cm

RECUBRIMIENTO MÍNIMO 5cm VR=150Km/h

CUADRO DE ZAPATAS CORRIDAS Y AISLADAS CENTRADAS

RESIST. DEL TERRENO (kg/cm ²)	TIPO DE ZAPATA	A	B	PERALTE H1	PERALTE H2	ACERO TRANS. As 1	ACERO LONG. As 2
10	Z-1	100cm	100cm	20	15	No.3 @ 15 cm	No.3 @ 15 cm
15	Z-1	80cm	80cm	20	15	No.3 @ 15 cm	No.3 @ 15 cm
20	Z-1	70cm	70cm	20	15	No.3 @ 15 cm	No.3 @ 15 cm

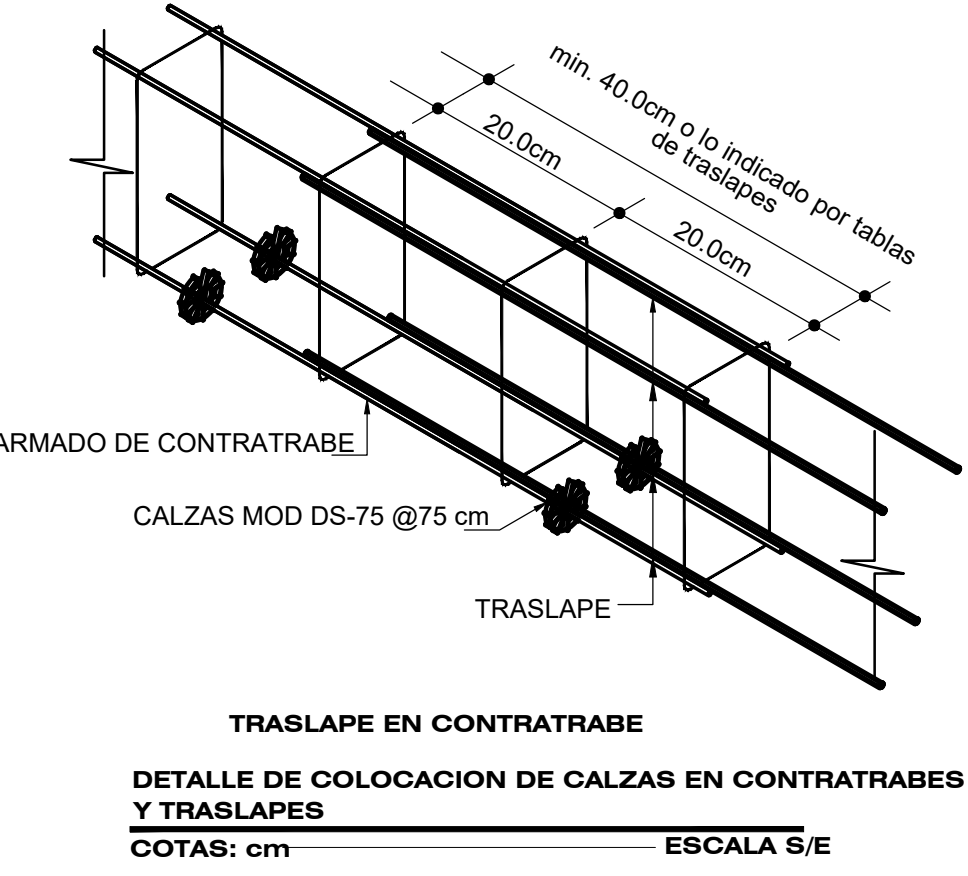
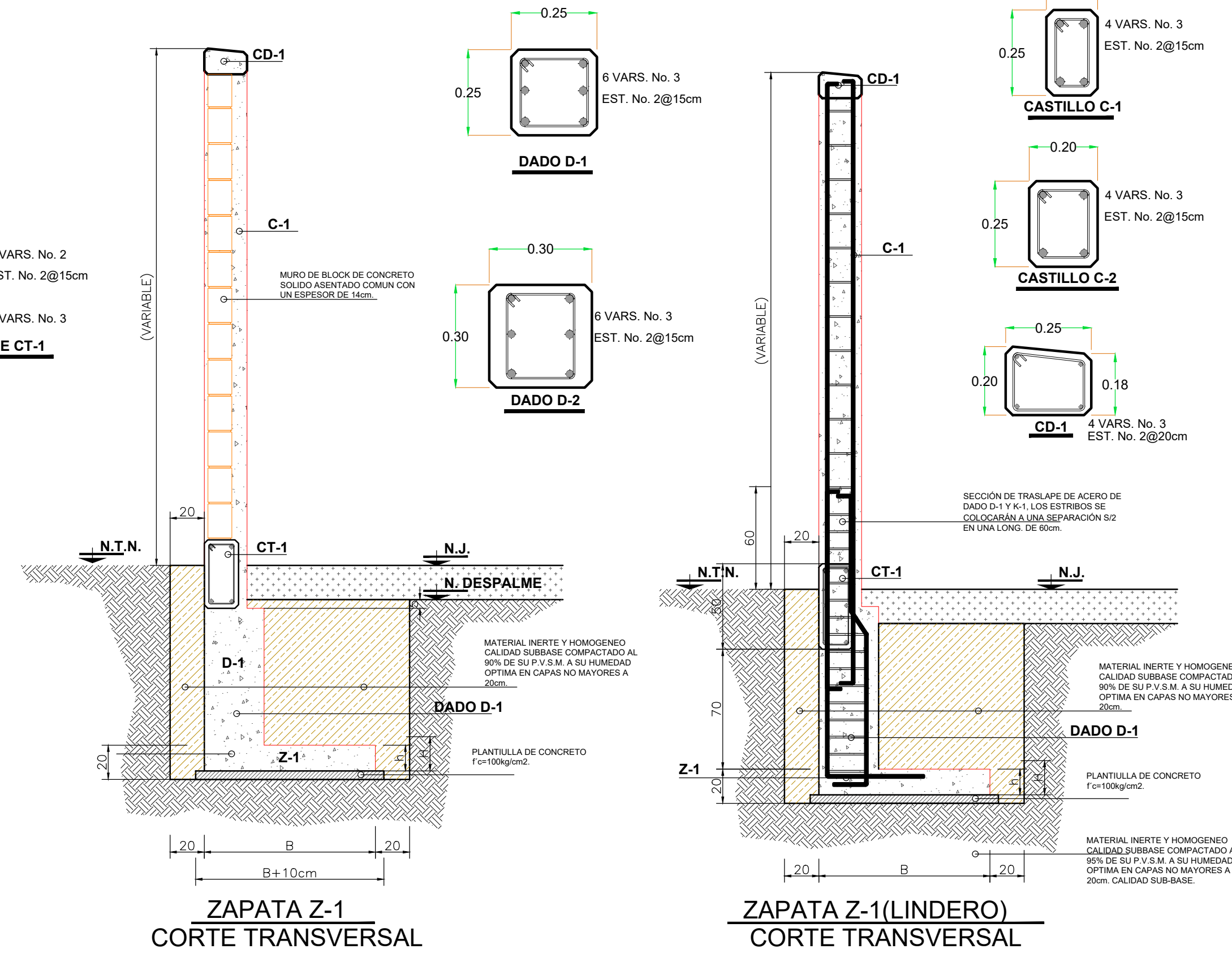
RECUBRIMIENTO MÍNIMO 5cm VR=150Km/h

LONGITUDES DE DESARROLLO, TRASLAPES Y ANCLAJES EN ELEMENTOS DE CONCRETO

TIPO DE ELEMENTO	LONGITUD DE DESARROLLO (EN CM)	TRASLAPES (EN CM)	ANCLAJES (EN CM)
VARA	40d	40d	40d
CASTILLO	40d	40d	40d
CONTRATRABE	40d	40d	40d
PLANTILLA	40d	40d	40d

SIEMPRE ESTAR A LO MENOS 5 CM DEL BORDO LIBRE.

(VER SECCION 5 N.T.C. DEL R.C.D.F.)



H. AYUNTAMIENTO DE SALINA CRUZ, OAXACA

"EN UNIDAD AVANZAMOS"

PROYECTO: CONSTRUCCIÓN DE BANDA PERIMETRAL EN LA ESCUELA JARDÍN DE NIÑOS "JUAN ESCUTIA", C.C.T. 20DJN1553A. COLONIA SAN PABLO NORTE.

PRESIDENTE MUNICIPAL: **C. DANIEL MÉNDEZ SOSA.**

REGIDORA DE OBRA: **ARQ. ADELA MORENO MENDOZA.**

DIRECTOR DE OBRAS: **ING. GUSTAVO DOMÍNGUEZ MORALES.**

D.R.O MUNICIPAL: **ARQ. ANTONIO VENTURA LAGUNAS**

PROYECTISTA: **ING. ANDRÉS CRUZ LARA.**

PLANO: **PLANO GENERAL DE BANDA Y DETALLES**

ESCALA: INDICADA

ACOTACIÓN: METROS.

FECHA: AGOSTO DEL 2023.

CLAVE: **BP-2**