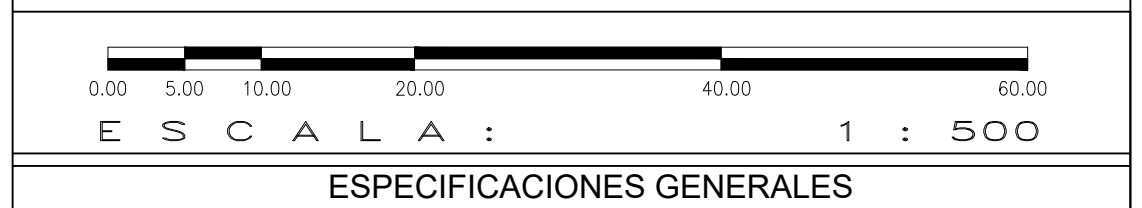
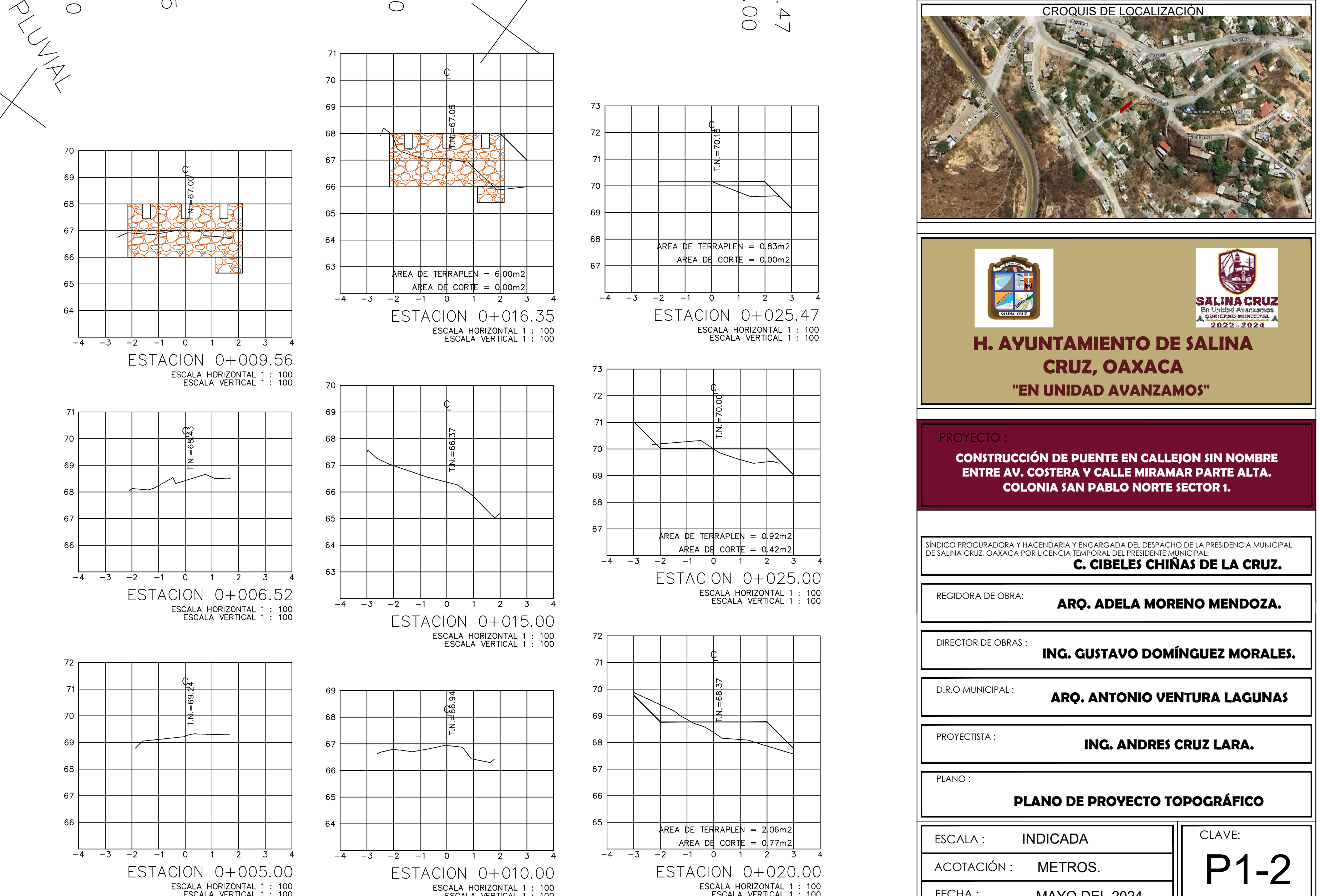
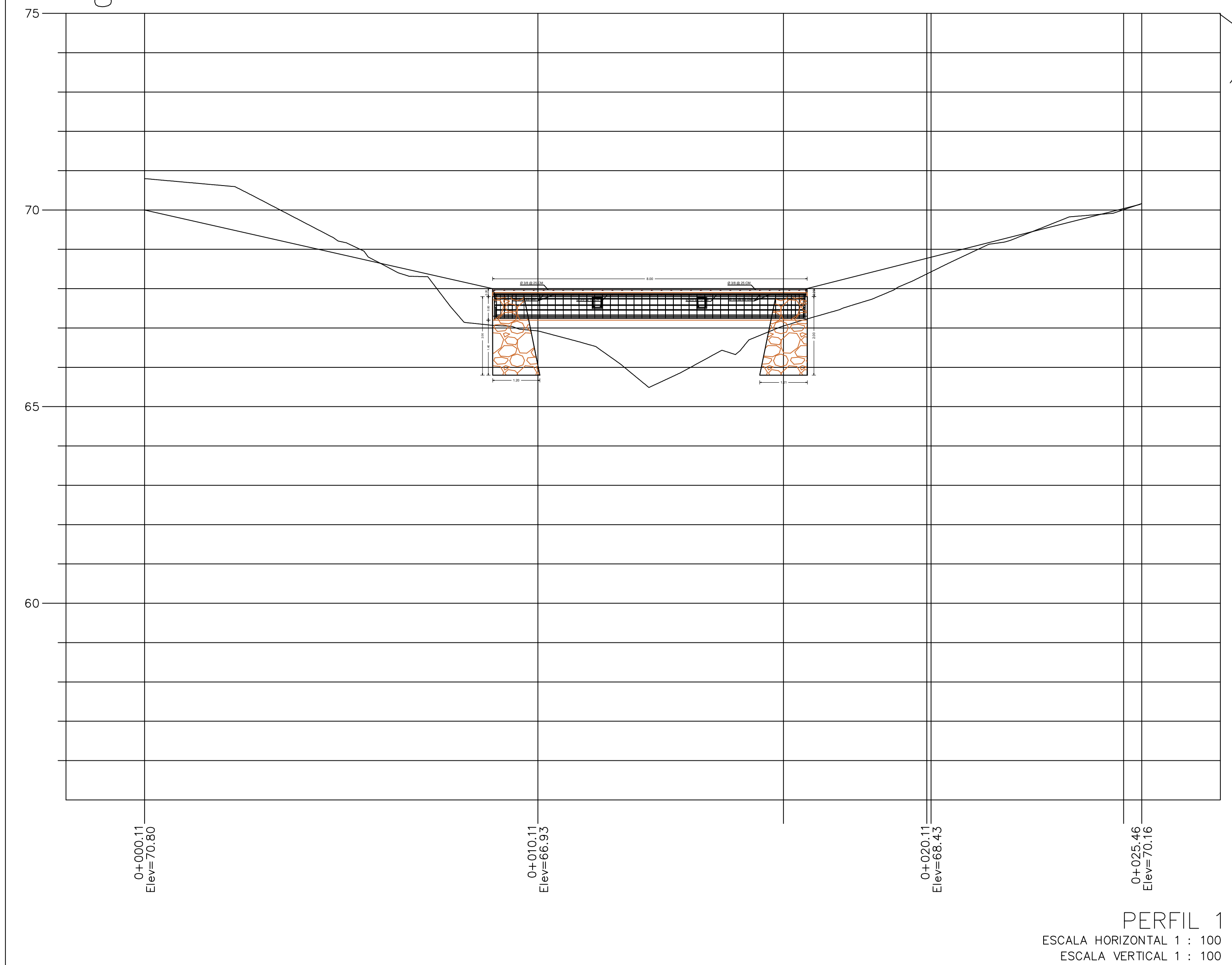


MACROLOCALIZACIÓN

ORIENTACIÓN



- ESPECIFICACIONES GENERALES**
- Acero de refuerzo:
 - Varilla #8 (1/2 pulgada)
 - Varilla #5 (3/8 pulgada)
 - Varilla #4 (1/4 pulgada)
 - Varilla #3 (3/16 pulgada)
 - Superestructura:
 - Viga de 65 cm x 30 cm
 - Acero longitudinal: Varilla #8
 - Estribos: Varilla #4 @ 20 cm
 - Losa:
 - Acero longitudinal: Varilla #4
 - Acero transversal: Varilla #3 @ 20 cm
 - Concreto:
 - Resistencia especificada (f'c): 250 kg/cm²
 - Slump: 10 - 15 cm para asegurar trabajabilidad
 - Recubrimientos mínimos:
 - Losa: 5 cm
 - Viga: 7 cm
 - Estribos: 5 cm
- * Las tuberías de agua potable que cruzan el canal pluvial serán suspendidas temporalmente hasta el término de los trabajos en el puente; por lo que al final se colocarán adosados a los elementos nuevos con accesorios de fijación y reparación.



H. AYUNTAMIENTO DE SALINA CRUZ, OAXACA
"EN UNIDAD AVANZAMOS"

PROYECTO:
CONSTRUCCIÓN DE PUENTE EN CALLEJON SIN NOMBRE ENTRE AV. COSTERA V CALLE MIRAMAR PARTE ALTA. COLONIA SAN PABLO NORTE SECTOR 1.

SÍNDICO PROCURADORA Y HACENDARIA Y ENCARGADA DEL DESPACHO DE LA PRESIDENCIA MUNICIPAL DE SALINA CRUZ, OAXACA POR LICENCIA TEMPORAL DEL PRESIDENTE MUNICIPAL:
C. CIBELES CHIÑAS DE LA CRUZ.

REGIDORA DE OBRA: **ARQ. ADELA MORENO MENDOZA.**

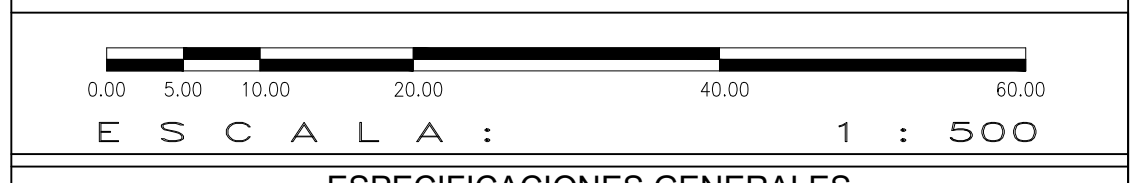
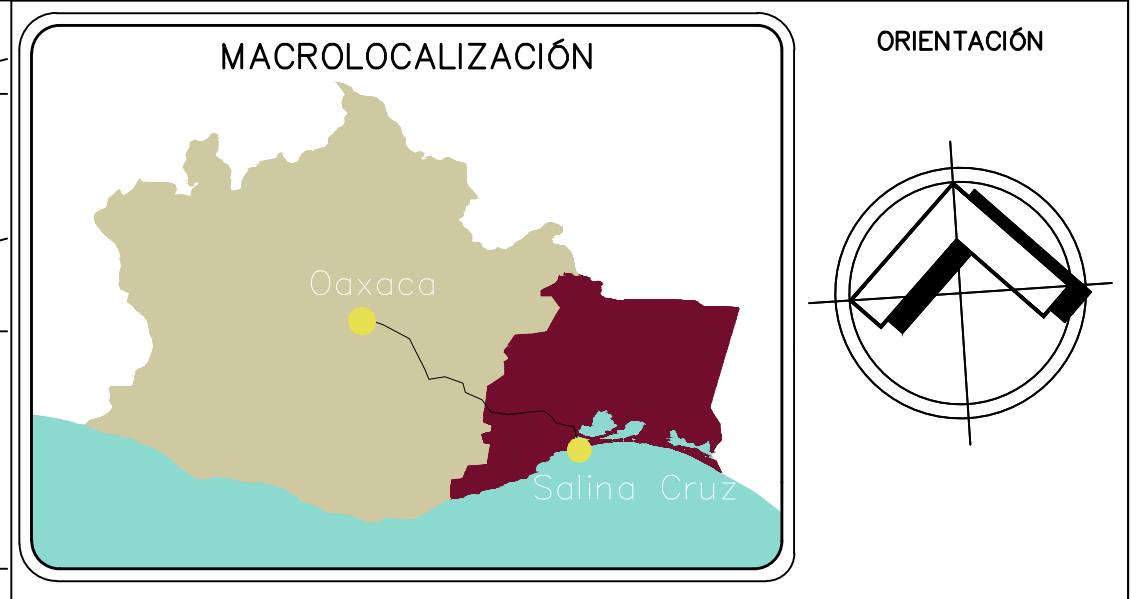
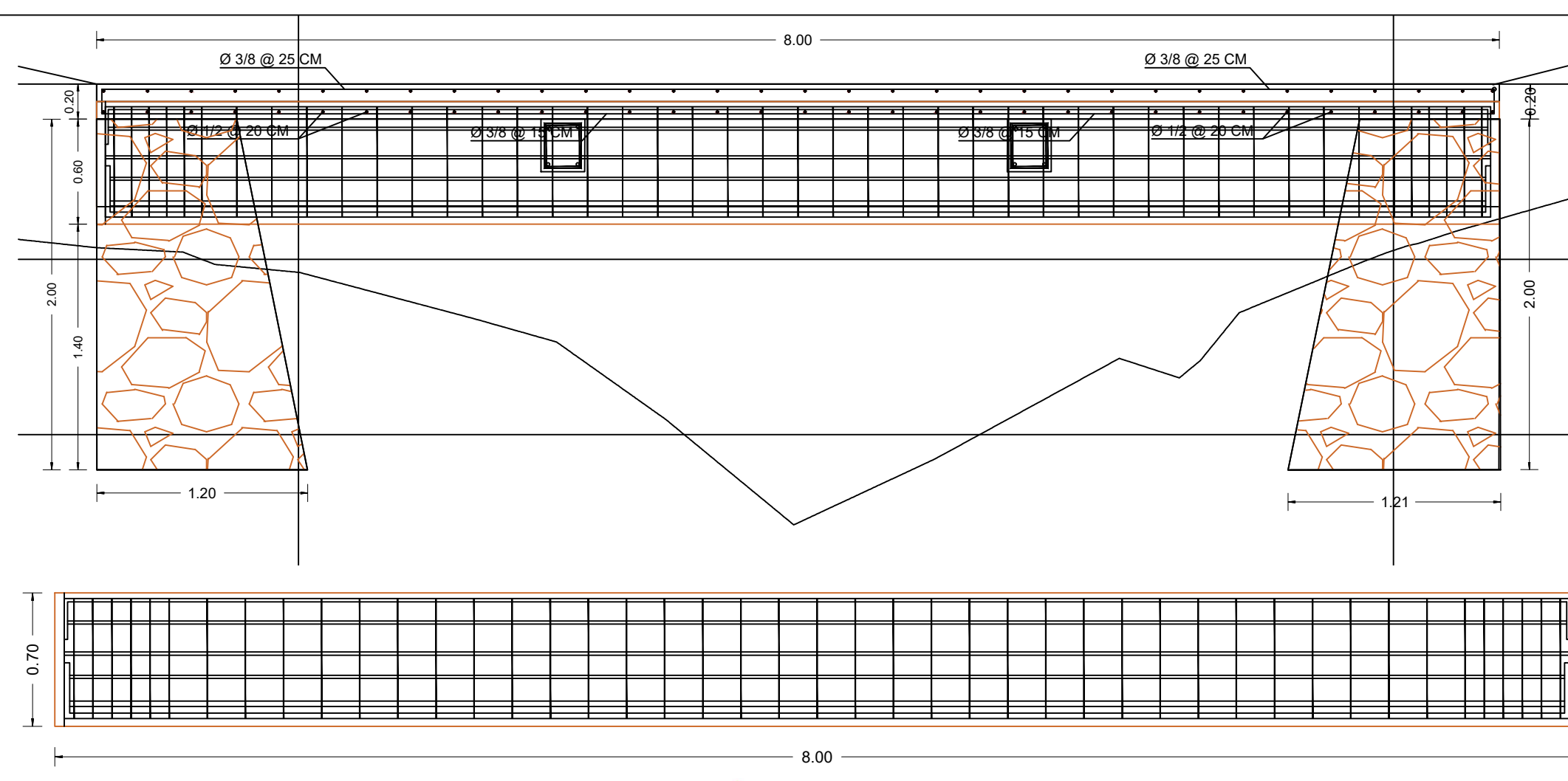
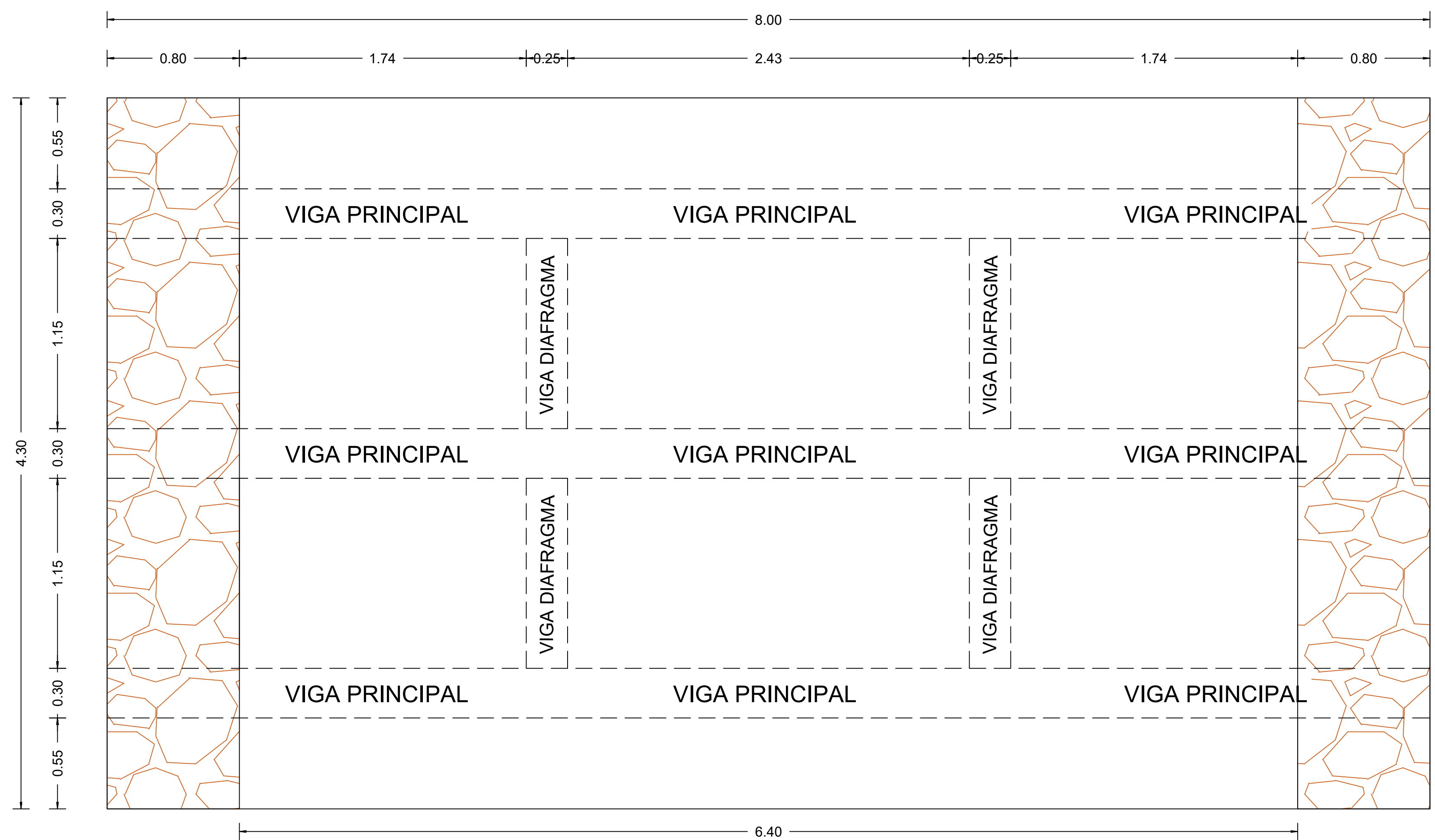
DIRECTOR DE OBRAS: **ING. GUSTAVO DOMÍNGUEZ MORALES.**

D.R.O MUNICIPAL: **ARQ. ANTONIO VENTURA LAGUNAS**

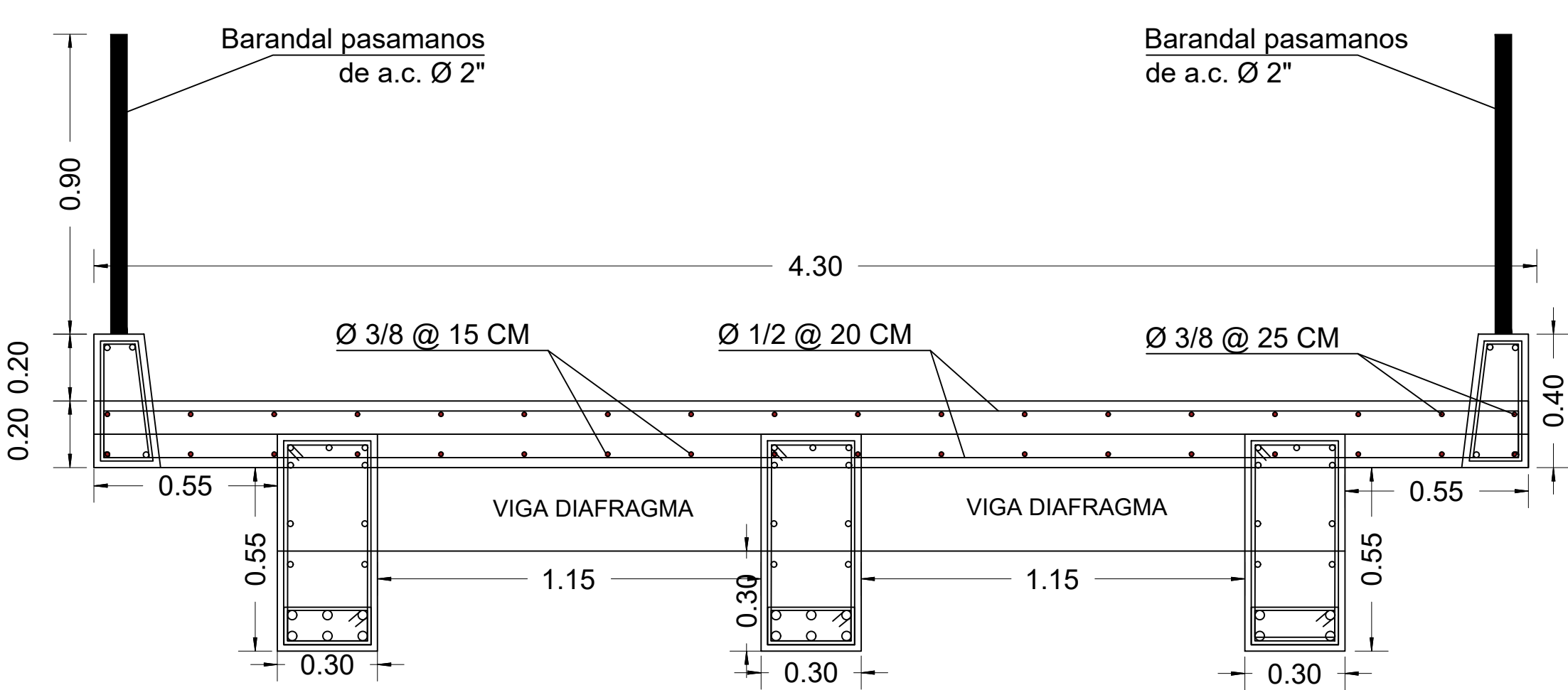
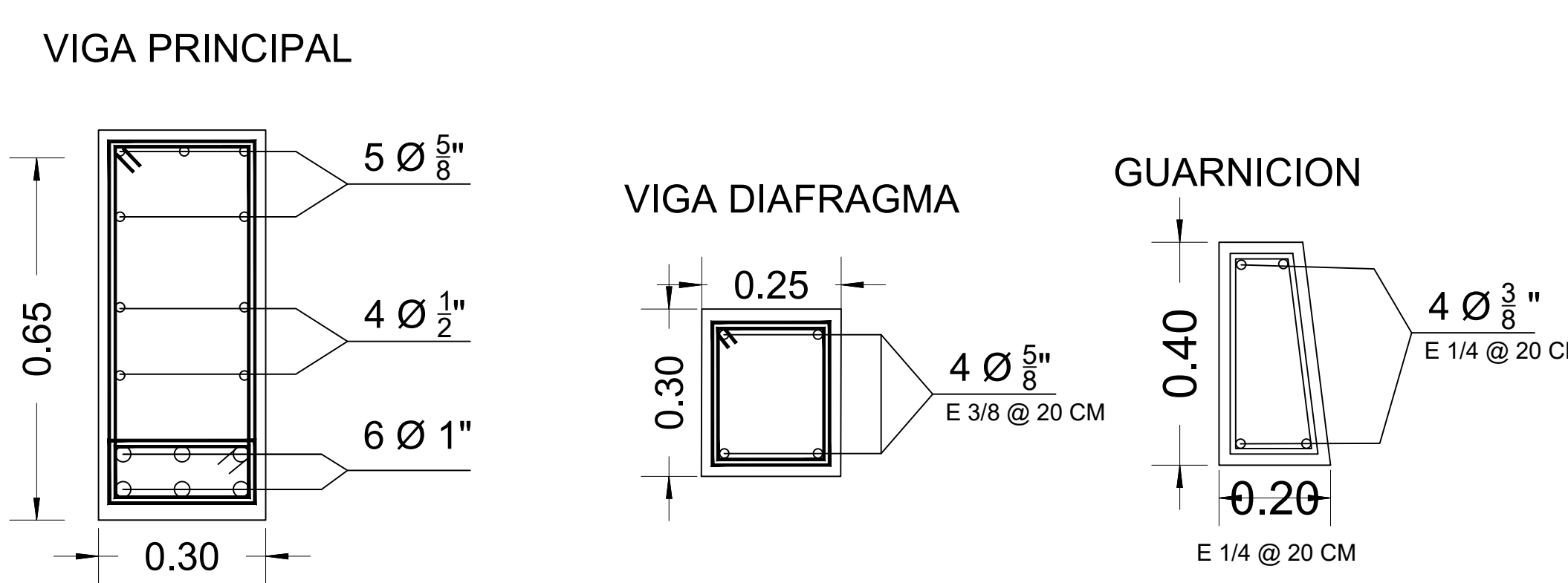
PROYECTISTA: **ING. ANDRÉS CRUZ LARA.**

PLANO: **PLANO DE PROYECTO TOPOGRÁFICO**

ESCALA: INDICADA	CLAVE: P1-2
ACOTACIÓN: METROS.	
FECHA: MAYO DEL 2024.	



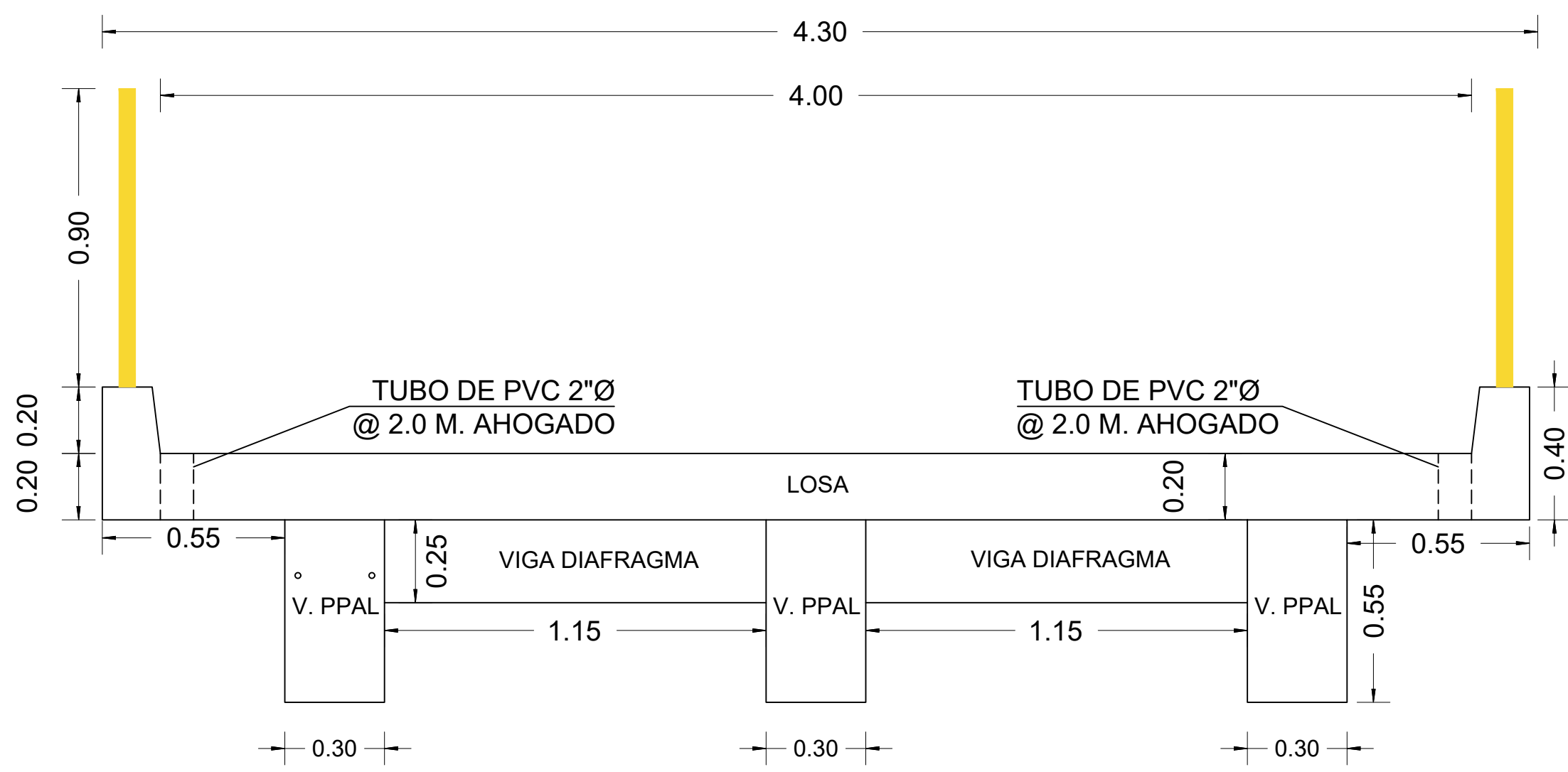
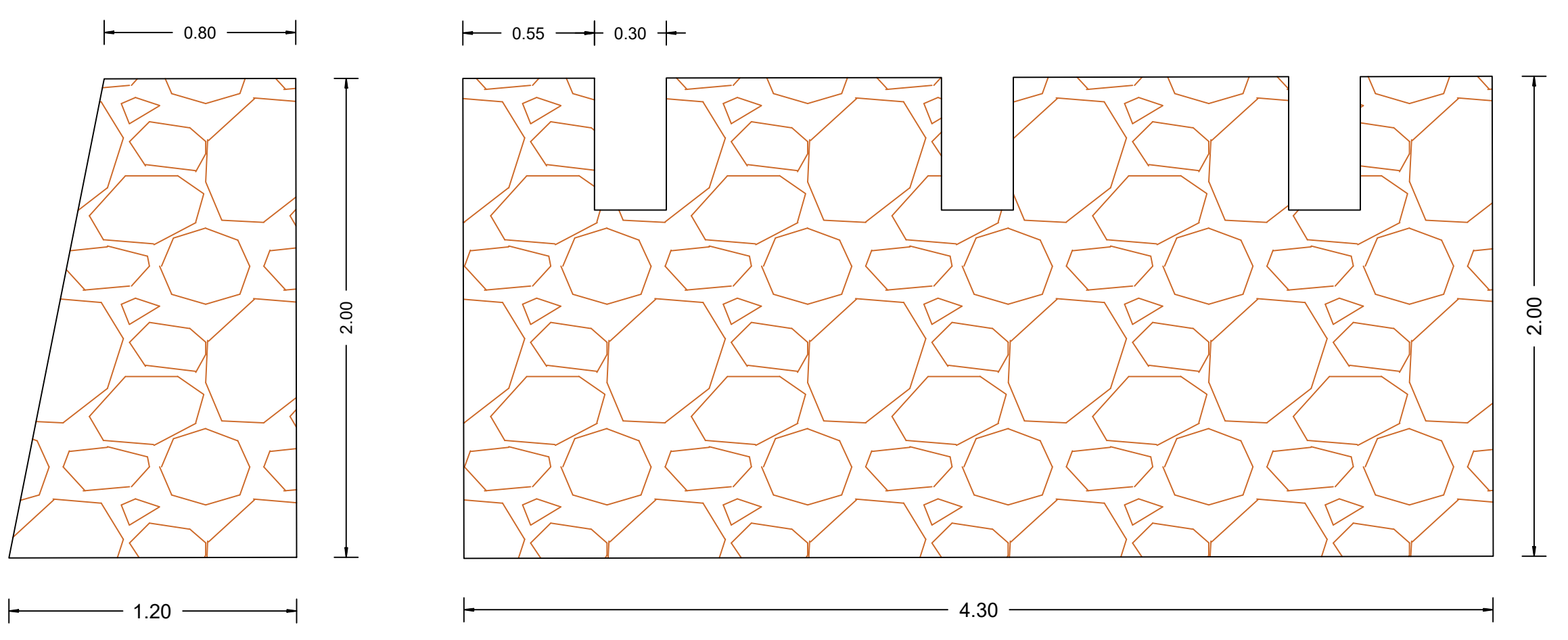
- ESPECIFICACIONES GENERALES**
- Acero de refuerzo:
 - Varilla #8 (1/2 pulgada)
 - Varilla #5 (3/8 pulgada)
 - Varilla #4 (1/4 pulgada)
 - Varilla #3 (3/16 pulgada)
 - Concreto:
 - Resistencia especificada (F'c): 250 kg/cm²
 - Slump: 10 - 15 cm para asegurar trabajabilidad
 - Superestructura:
 - Losa: 5 cm
 - Viga de 65 cm x 30 cm
 - Acero longitudinal: Varilla #8
 - Estribos: Varilla #4 @ 20 cm
 - Recubrimientos mínimos:
 - Losa: 5 cm
 - Viga: 7 cm
 - Estribos: 5 cm
 - Losa:
 - Acero longitudinal: Varilla #4
 - Acero transversal: Varilla #3 @ 20 cm



EMPALMES A USAR

Ø	r(mm.)	a(mm)
3/8"	20	100
1/2"	25	125

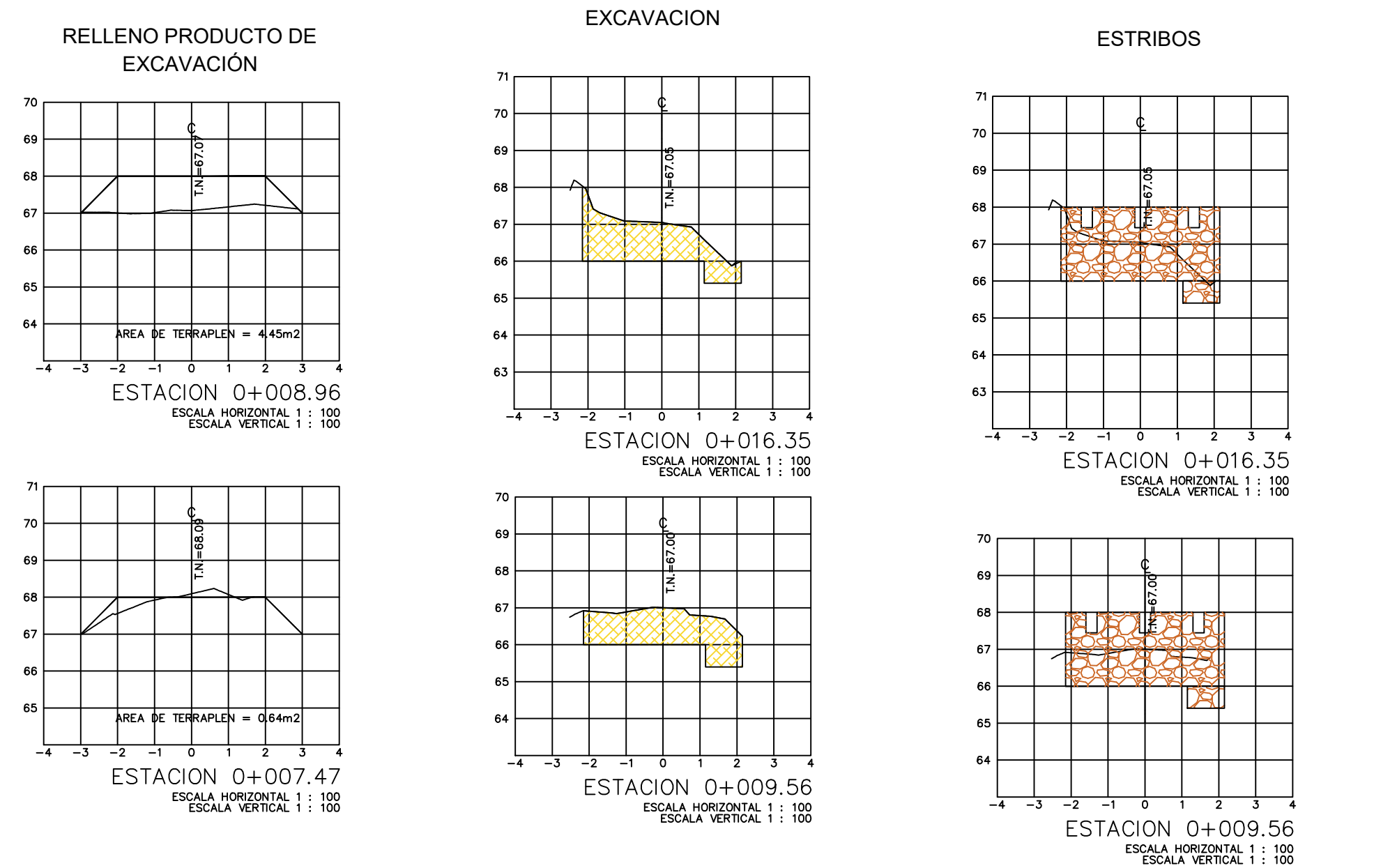
Ø	r(mm.)	a(mm)
3/8"	20	100
1/2"	25	125



CUADRO DE GANCHOS STANDARD EN VARILLAS DE ACERO CORRUGADAS

Ø	G(mm)
3/8"	200
1/2"	250
5/8"	300
3/4"	380
1"	400

NOTA:
EL ACERO DE REFUERZO UTILIZADO EN FORMA LONGITUDINAL EN LAS DIFERENTES ESTRUCTURAS DEBERAN TERMINAR EN GANCHOS STANDARD, LOS CUALES SE ALOJARAN EN EL CONCRETO CON LAS DIMENSIONES ESPECIFICADAS EN EL CUADRO MOSTRADO.



PROYECTO:
CONSTRUCCIÓN DE BARDA PERIMETRAL EN LA ESCUELA JARDÍN DE NIÑOS "JUAN ESCUTIA", C.C.T 20DJN1553A. COLONIA SAN PABLO NORTE.

SÍNDICO PROCURADORA Y HACENDARIA Y ENCARGADA DEL DESPACHO DE LA PRESIDENCIA MUNICIPAL DE SALINA CRUZ, OAXACA POR LICENCIA TEMPORAL DEL PRESIDENTE MUNICIPAL:
C. CIBELES CHIÑAS DE LA CRUZ.

REGIDORA DE OBRA: **ARQ. ADELA MORENO MENDOZA.**

DIRECTOR DE OBRAS: **ING. GUSTAVO DOMÍNGUEZ MORALES.**

D.R.O MUNICIPAL: **ARQ. ANTONIO VENTURA LAGUNAS**

PROYECTISTA: **ING. ANDRÉS CRUZ LARA.**

PLANO: **PLANO ESTRUCTURAL**

ESCALA: INDICADA
ACOTACIÓN: METROS.
FECHA: MAYO DEL 2024.

CLAVE: **P2-2**