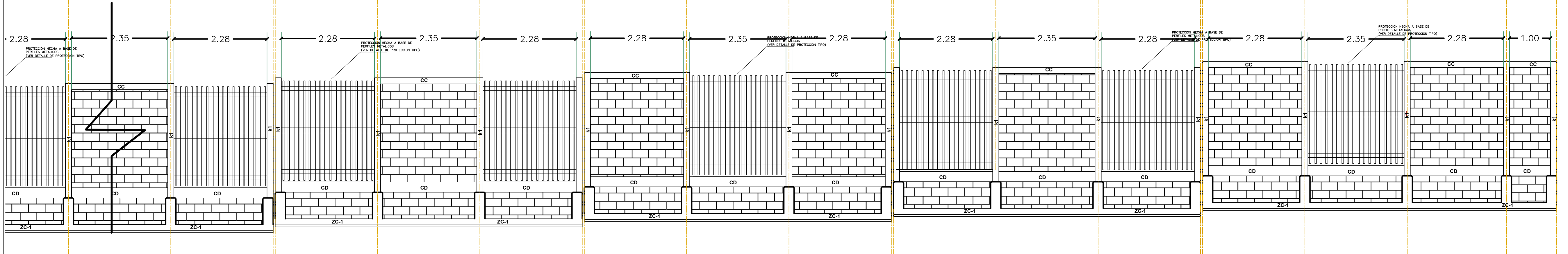
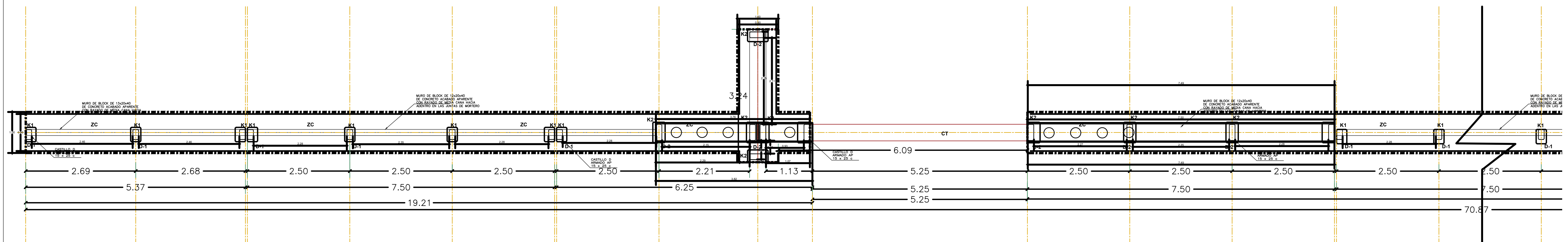


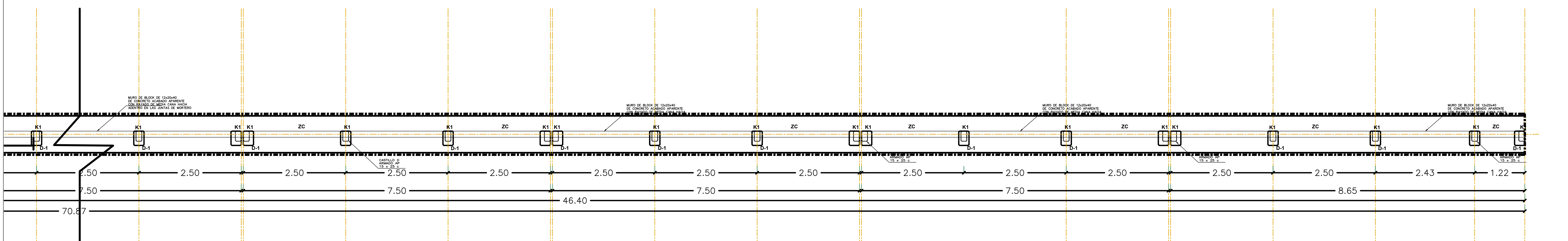
ALZADO ALBAÑILERIAS 1 / 2



ALZADO ALBAÑILERIAS 2 / 2



PLANTA DE CIMENTACION 1 / 2



PLANTA DE CIMENTACION 2 / 2

MACROLOCALIZACIÓN

ORIENTACION

ESCALA: 1 : 500

ESPECIFICACIONES GENERALES

- EN CASO DE DIFERENCIA ENTRE MEDIDAS SEGUN ESCALA Y COTAS, RESPÉTENSE ESTAS ÚLTIMAS.
- LAS COTAS RIGEN AL DIBUJO.
- PARA CUALQUIER MODIFICACIÓN A ESTE PLANO, SOLICÍTESE AUTORIZACIÓN POR ESCRITO A LA REGIDURÍA DE OBRAS PÚBLICAS.



**H. AYUNTAMIENTO DE SALINA CRUZ, OAXACA**  
"EN UNIDAD AVANZAMOS"

PROYECTO :  
**CONSTRUCCIÓN DE BARRA PERIMETRAL EN LA ESCUELA TELESECUNDARIA CON C.C.T. 20DTV1537Z. COLONIA BLASÍ VEGA.**

PRESIDENTE MUNICIPAL: **C. DANIEL MÉNDEZ SOSA.**

REGIDORA DE OBRA: **ARQ. ADELA MORENO MENDOZA.**

DIRECTOR DE OBRAS : **ING. GUSTAVO DOMÍNGUEZ MORALES.**

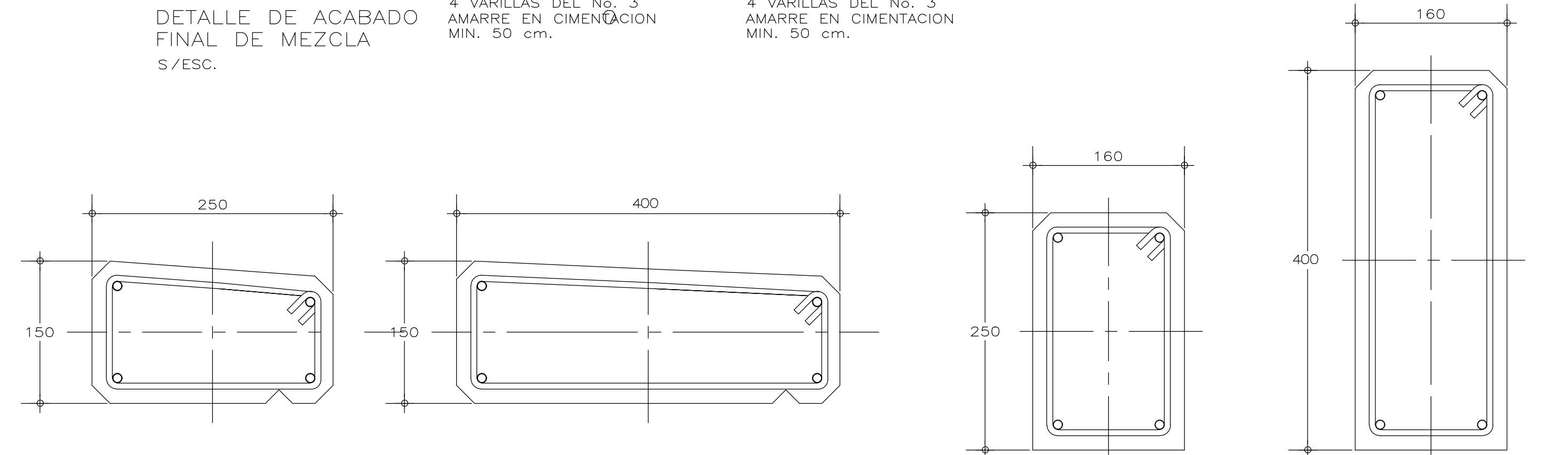
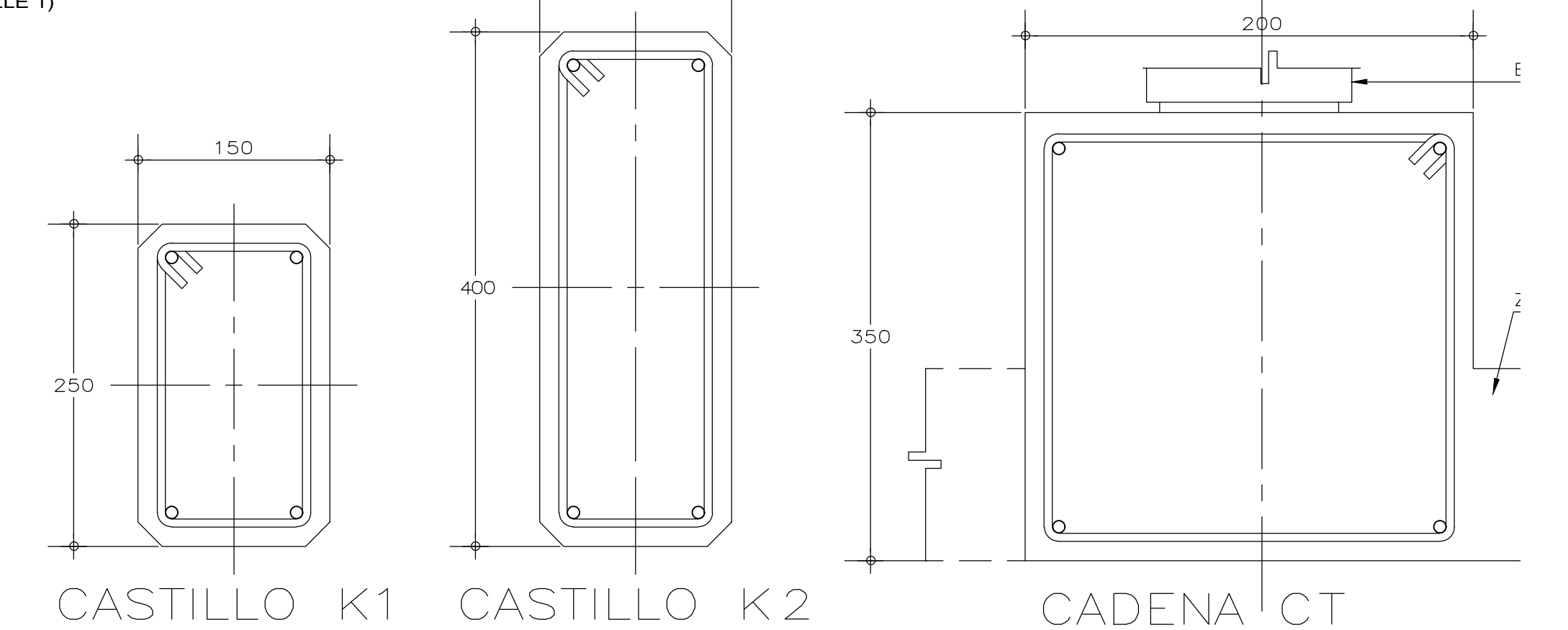
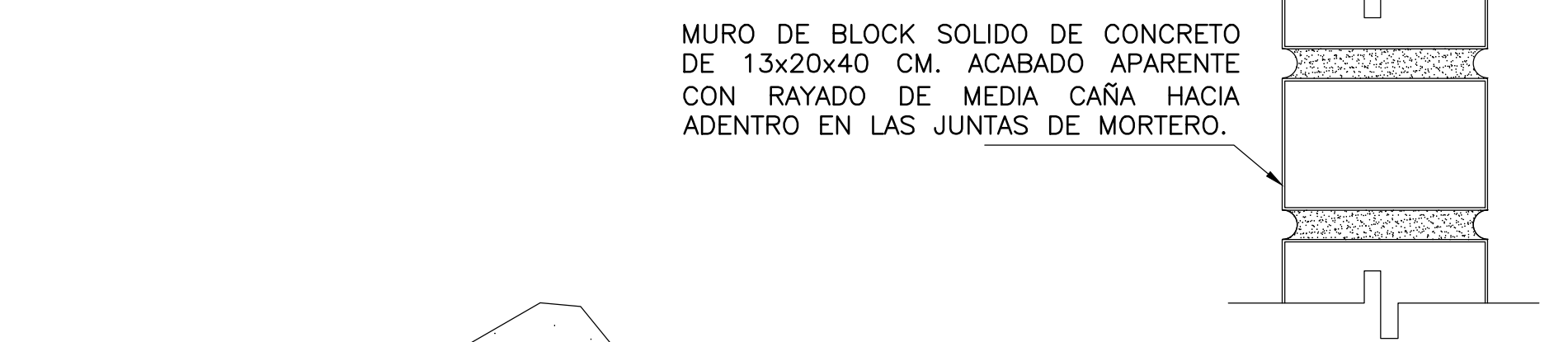
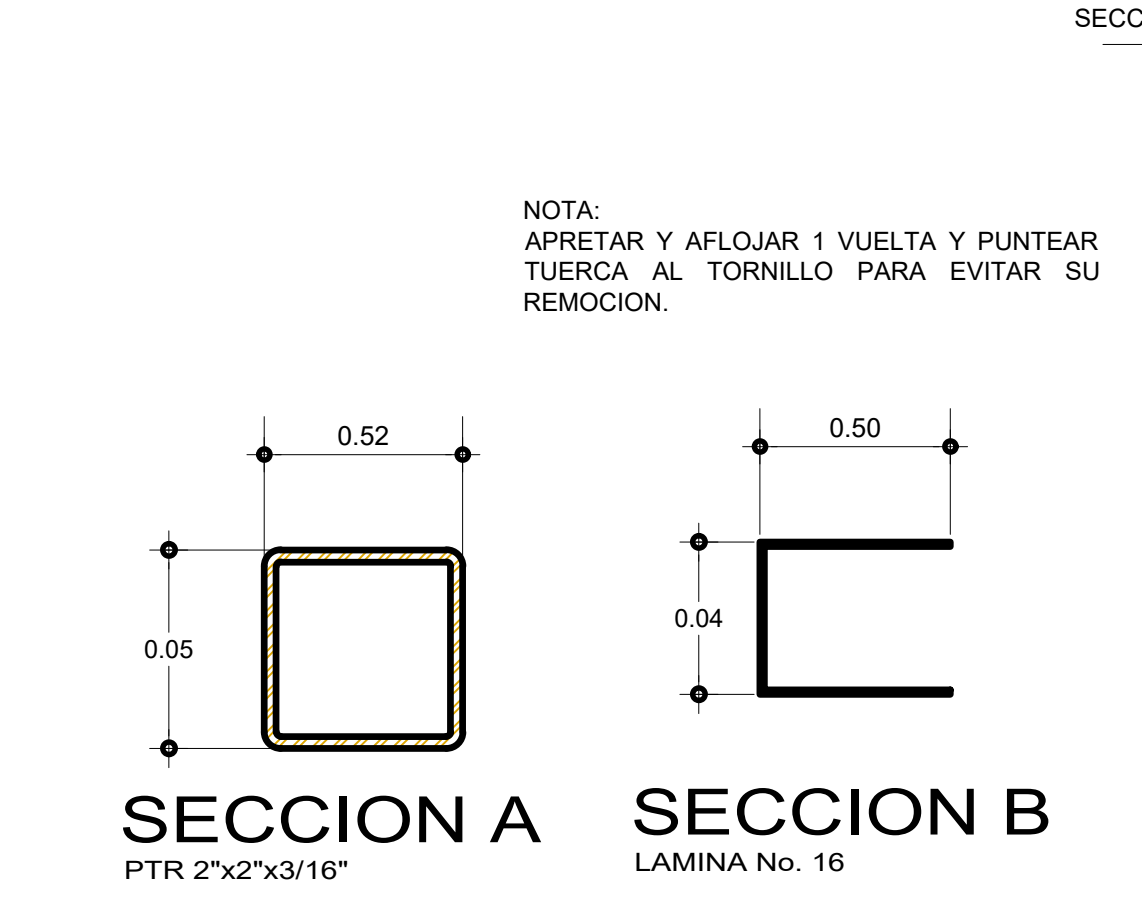
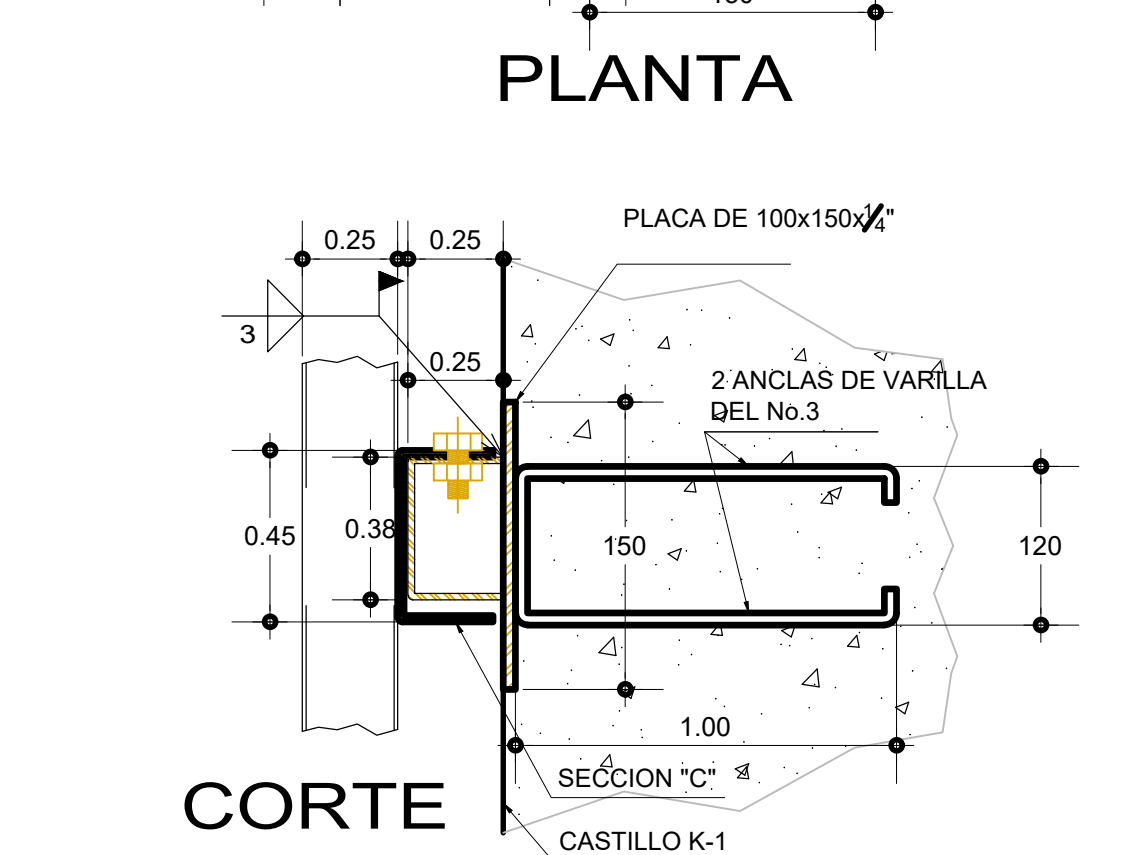
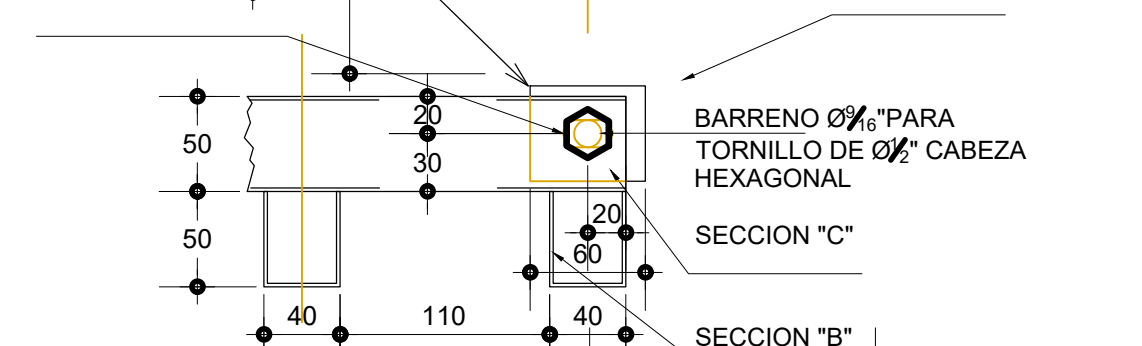
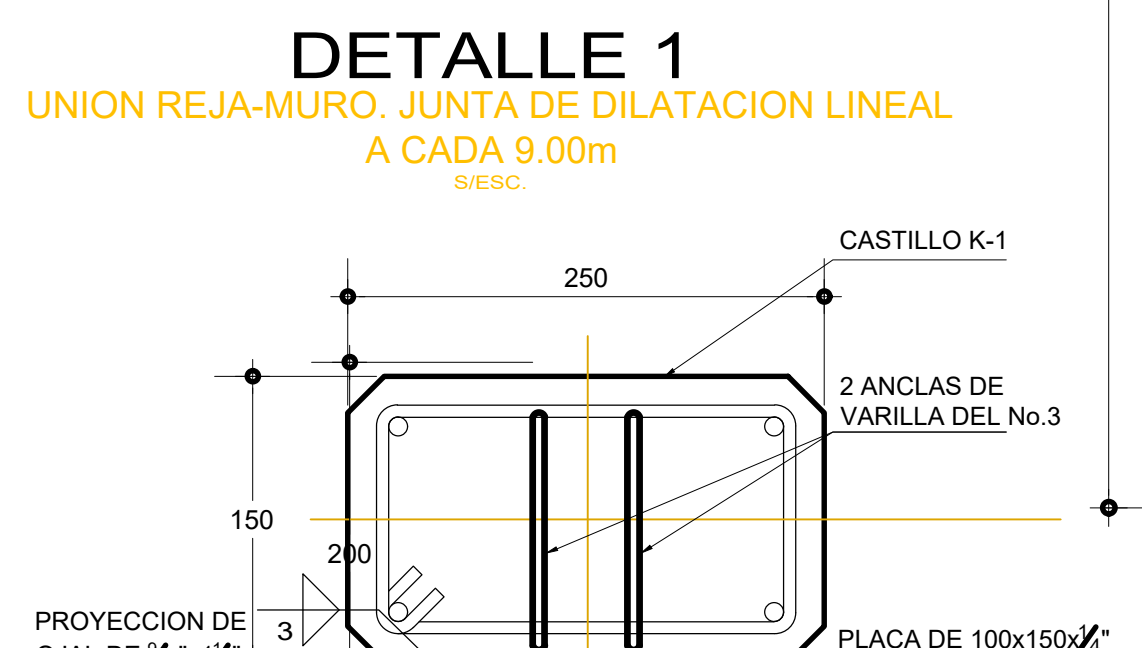
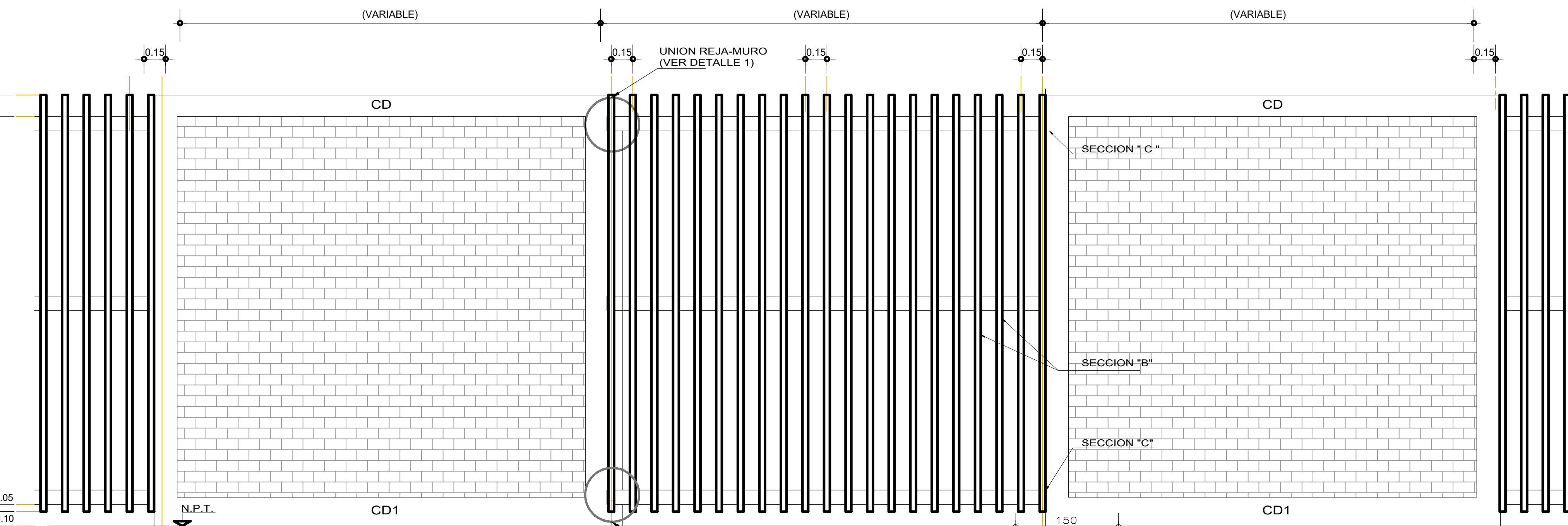
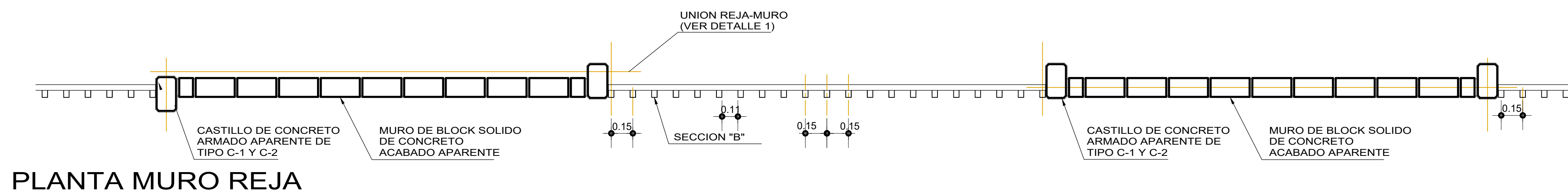
D.R.O MUNICIPAL: **ARQ. ANTONIO VENTURA LAGUNAS**

PROYECTISTA : **ING. ANDRES CRUZ LARA.**

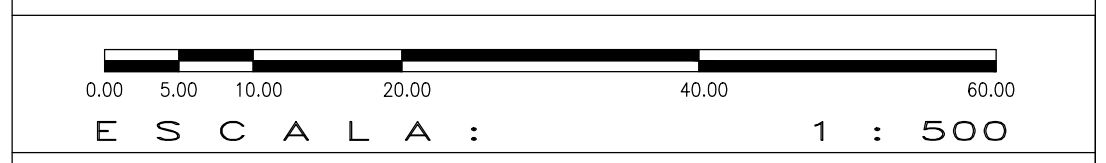
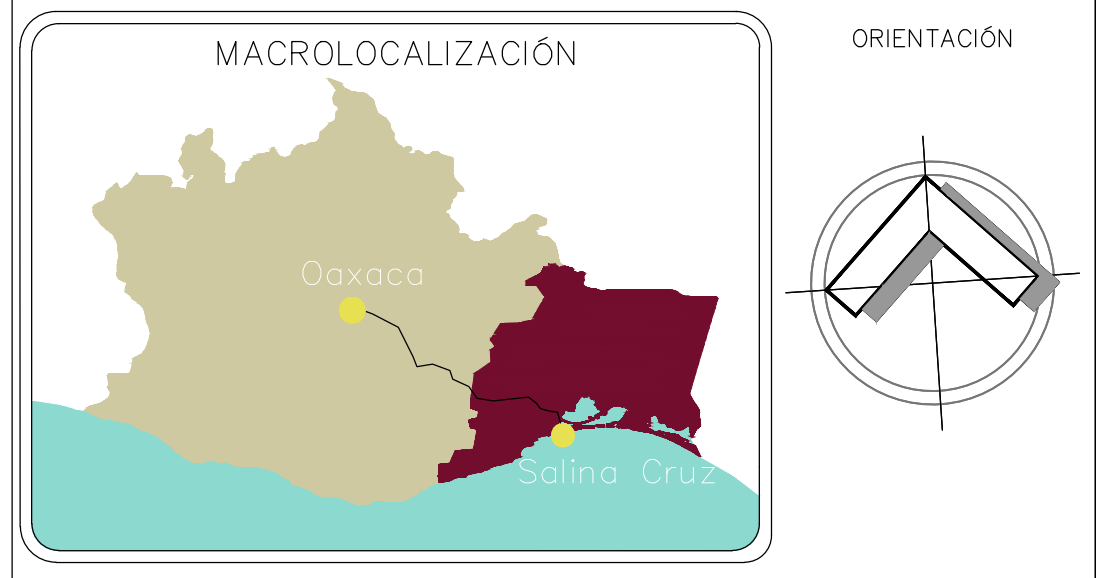
PLANO: **PLANO DE CIMENTACION Y ALBAÑILERIAS**

ESCALA: INDICADA  
ACOTACIÓN: METROS.  
FECHA: OCTUBRE DEL 2024.

CLAVE: **BP-2**



# DETALLES



**ESPECIFICACIONES GENERALES**

- EN CASO DE DIFERENCIA ENTRE MEDIDAS SEGÚN ESCALA Y COTAS, RESPÉTENSE ESTAS ÚLTIMAS.
- LAS COTAS RIGEN AL DIBUJO.
- PARA CUALQUIER MODIFICACIÓN A ESTE PLANO, SOLICÍTESE AUTORIZACIÓN POR ESCRITO A LA REGIDURÍA DE OBRAS PÚBLICAS.



**H. AYUNTAMIENTO DE SALINA CRUZ, OAXACA**  
"EN UNIDAD AVANZAMOS"

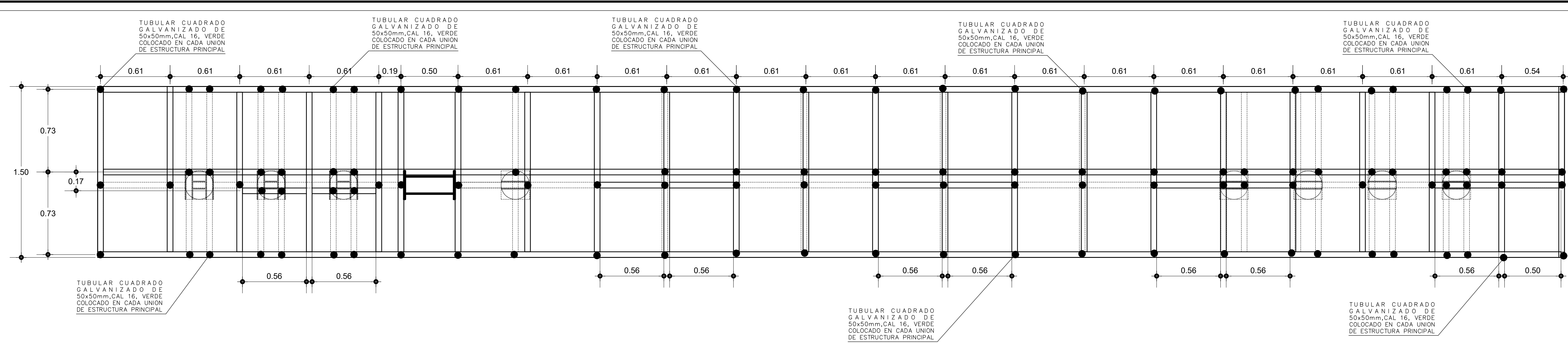
**PROYECTO:**  
CONSTRUCCIÓN DE BARDA PERIMETRAL EN LA ESCUELA TELESECUNDARIA CON C.C.T. 20DTV1537Z. COLONIA BLASÍ VEGA.

PRESIDENTE MUNICIPAL:	<b>C. DANIEL MÉNDEZ SOSA.</b>
REGIDORA DE OBRA:	<b>ARQ. ADELA MORENO MENDOZA.</b>
DIRECTOR DE OBRAS:	<b>ING. GUSTAVO DOMÍNGUEZ MORALES.</b>
D.R.O MUNICIPAL:	<b>ARQ. ANTONIO VENTURA LAGUNAS</b>

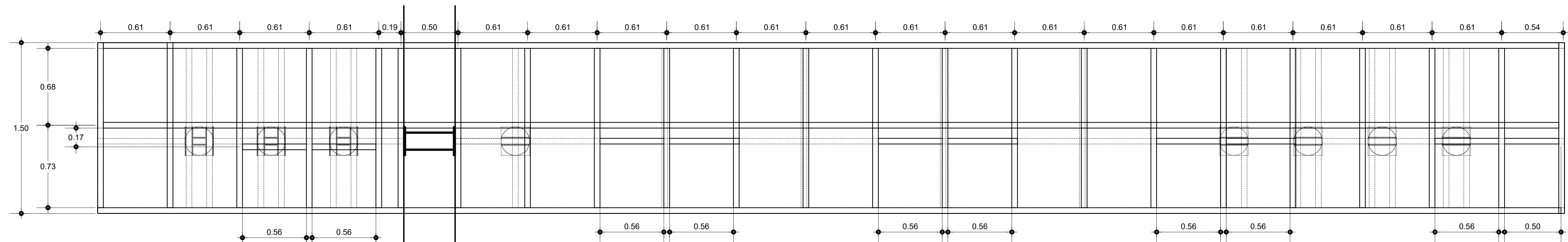
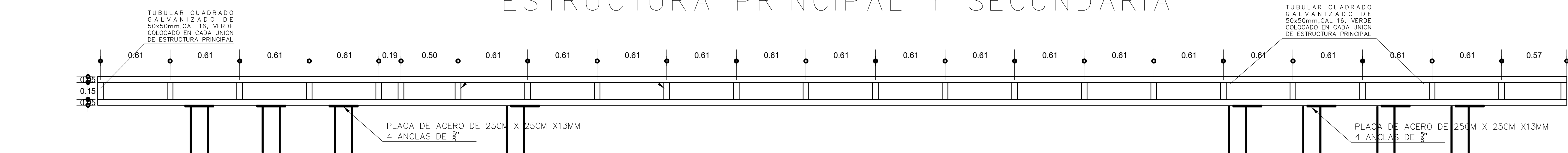
**PROYECTISTA:** **ING. ANDRES CRUZ LARA.**

**PLANO:** **PLANO DE HERRERIA Y DETALLES ESTRUCTURALES**

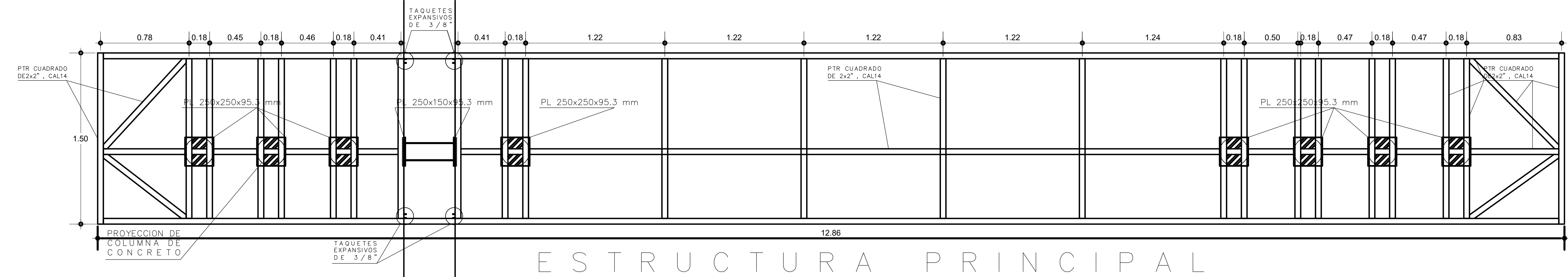
ESCALA:	INDICADA	CLAVE: <b>BP-3</b>
ACOTACIÓN:	METROS.	
FECHA:	OCTUBRE DEL 2024.	



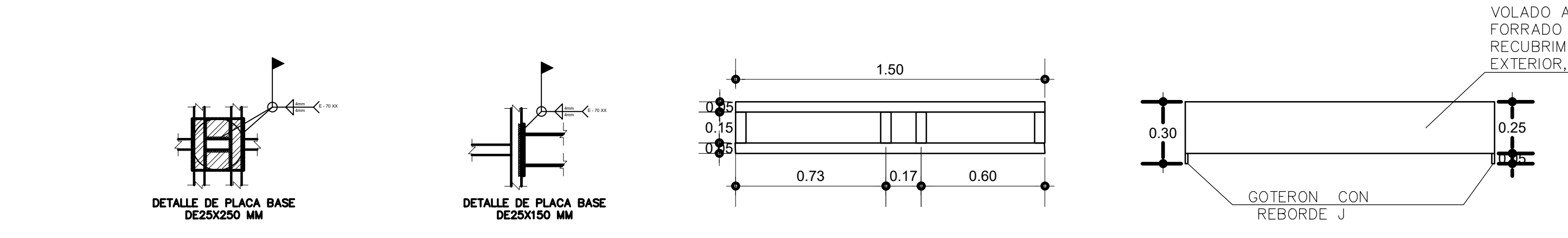
### PUNTOS DE INTERCONEXION ENTRE ESTRUCTURA PRINCIPAL Y SECUNDARIA



### ESTRUCTURA SECUNDARIA



### ESTRUCTURA PRINCIPAL



MACROLOCALIZACIÓN

ORIENTACION

ESCALA: 1 : 500

ESPECIFICACIONES GENERALES

- EN CASO DE DIFERENCIA ENTRE MEDIDAS SEGUN ESCALA Y COTAS, RESPÉTENSE ESTAS ÚLTIMAS.
- LAS COTAS RIGEN AL DIBUJO.
- PARA CUALQUIER MODIFICACION A ESTE PLANO, SOLICÍTESE AUTORIZACION POR ESCRITO A LA REGIDURIA DE OBRAS PÚBLICAS.



**H. AYUNTAMIENTO DE SALINA CRUZ, OAXACA**  
"EN UNIDAD AVANZAMOS"

PROYECTO: **CONSTRUCCIÓN DE BARRA PERIMETRAL EN LA ESCUELA TELESECUNDARIA CON C.C.T. 20DTV1537Z, COLONIA BLASÍ VEGA.**

PRESIDENTE MUNICIPAL: **C. DANIEL MÉNDEZ SOSA.**

REGIDORA DE OBRA: **ARQ. ADELA MORENO MENDOZA.**

DIRECTOR DE OBRAS: **ING. GUSTAVO DOMÍNGUEZ MORALES.**

D.R.O MUNICIPAL: **ARQ. ANTONIO VENTURA LAGUNAS**

PROYECTISTA: **ING. ANDRES CRUZ LARA.**

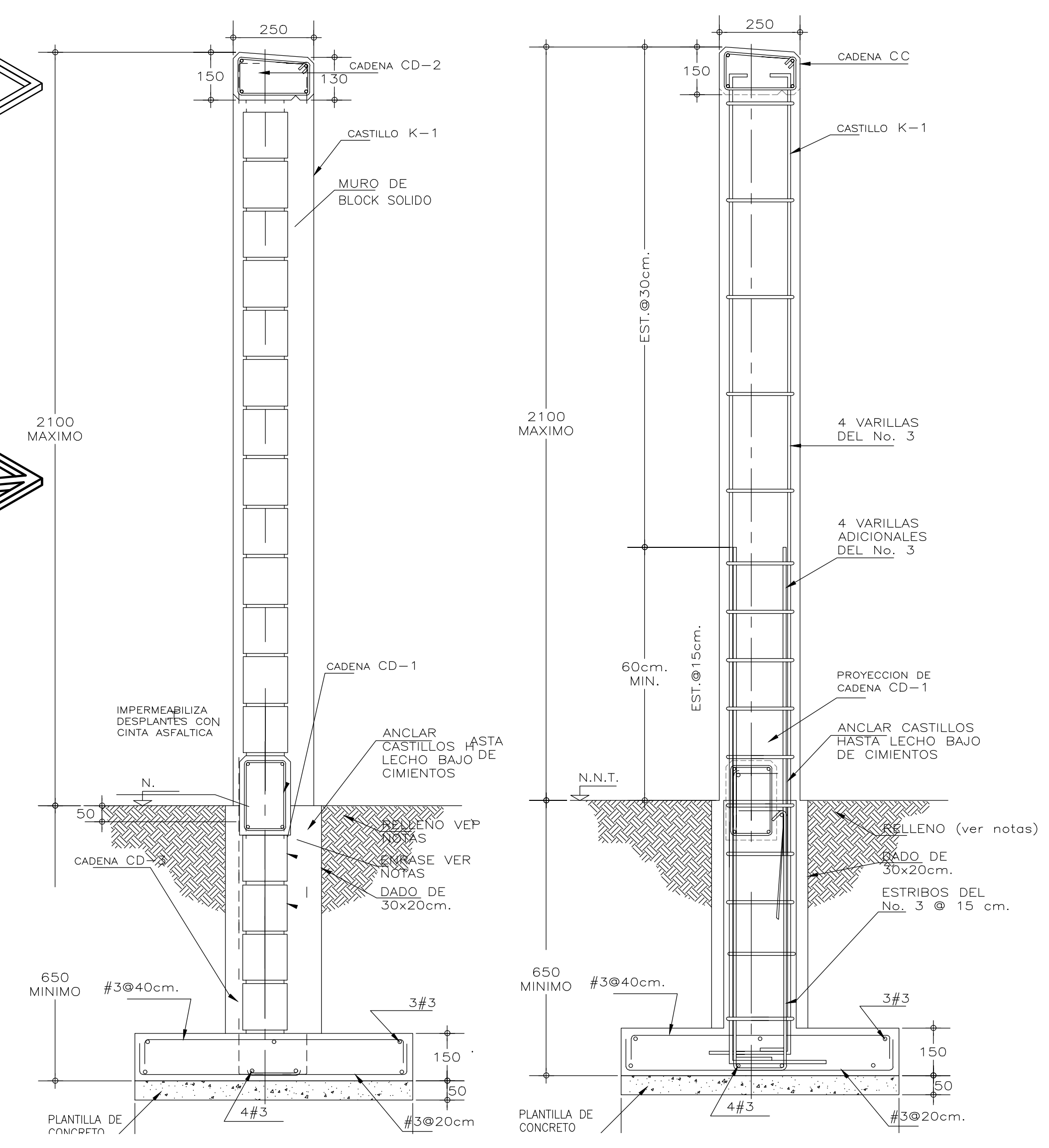
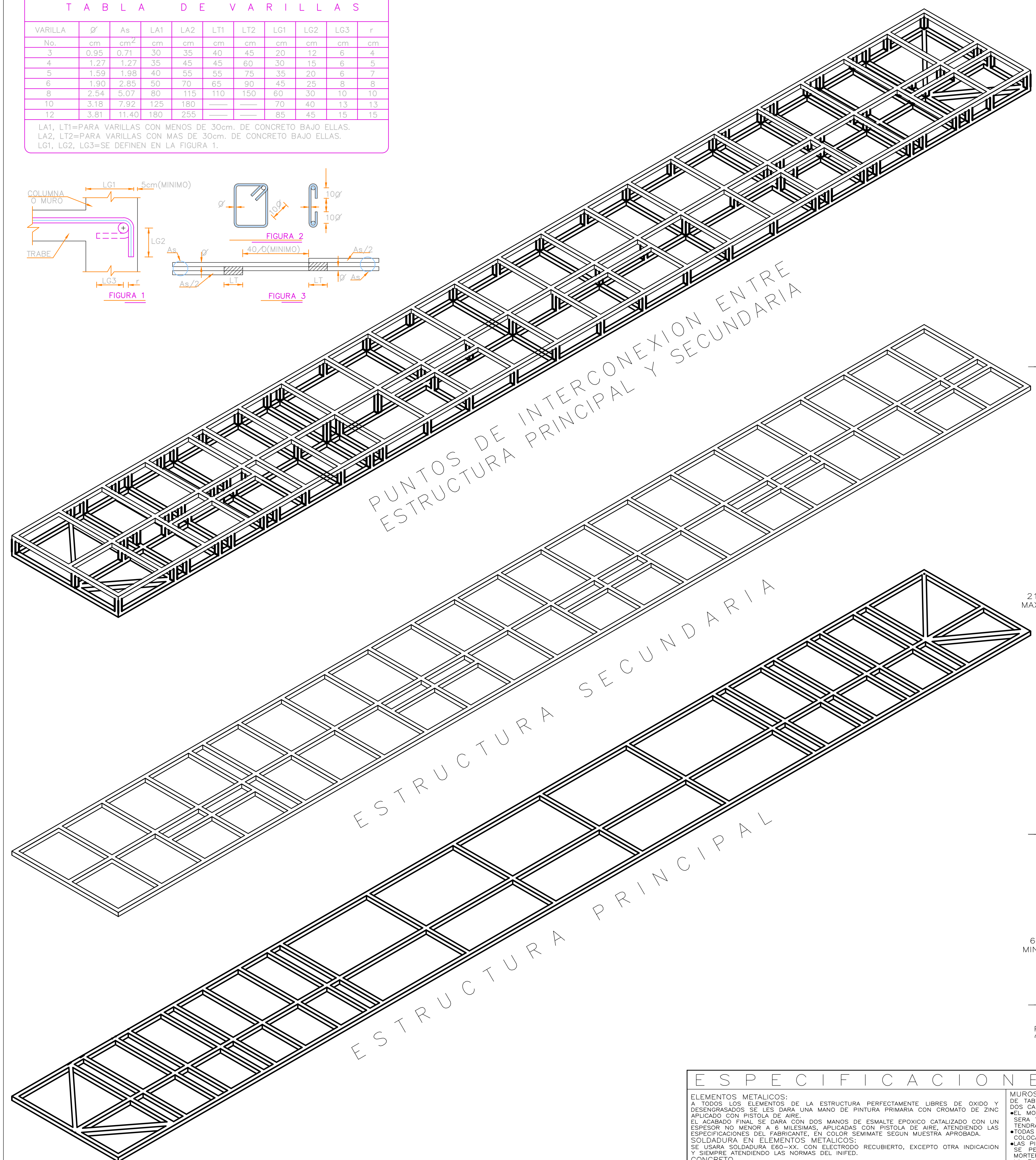
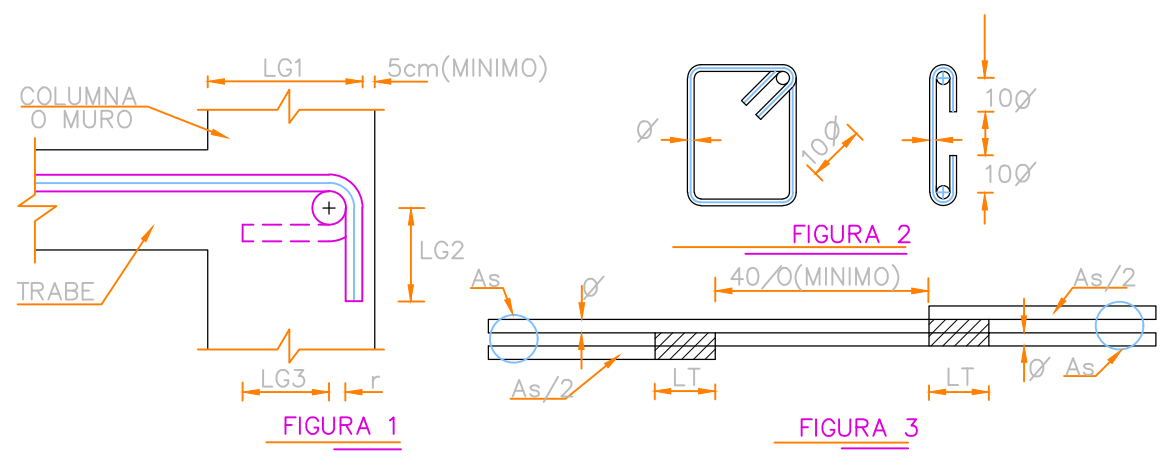
PLANO: **PLANO DE ARMADO DE ESTRUCTURA METALICA**

ESCALA: INDICADA  
ACOTACIÓN: METROS.  
FECHA: OCTUBRE DEL 2024.

CLAVE: **BP-4**

TABLA DE VARILLAS										
VARILLA	Ø	As	LA1	LA2	LT1	LT2	LG1	LG2	LG3	r
No.	cm	cm <sup>2</sup>	cm	cm	cm	cm	cm	cm	cm	cm
3	0.95	0.71	30	35	40	45	20	12	6	4
4	1.27	1.27	35	45	45	60	30	15	6	5
5	1.59	1.98	40	55	55	75	35	20	6	7
6	1.90	2.85	50	70	65	90	45	25	8	8
8	2.54	5.07	80	115	110	150	60	30	10	10
10	3.18	7.92	125	180	—	—	70	40	13	13
12	3.81	11.40	180	255	—	—	85	45	15	15

LA1, LT1=PARA VARILLAS CON MENOS DE 30cm. DE CONCRETO BAJO ELLAS.  
LA2, LT2=PARA VARILLAS CON MAS DE 30cm. DE CONCRETO BAJO ELLAS.  
LG1, LG2, LG3=SE DEFINEN EN LA FIGURA 1.



### ESPECIFICACIONES GENERALES

**ELEMENTOS METALICOS:**  
 A TODOS LOS ELEMENTOS DE LA ESTRUCTURA PERFECTAMENTE LIBRES DE OXIDO Y DESENGRASADOS SE LES DARA UNA MANO DE PINTURA PRIMARIA CON CROMATO DE ZINC APLICADO CON PISTOLA DE AIRE.  
 EL ACABADO FINAL SE DARA CON DOS MANOS DE ESMALTE EPOXICO CATALIZADO CON UN ESPESOR NO MENOR A 6 MILESIMAS, APLICADAS CON PISTOLA DE AIRE, ATENDIENDO LAS ESPECIFICACIONES DEL FABRICANTE, EN COLOR SEMATE SEGUN MUESTRA APROBADA.  
**SOLDADURA EN ELEMENTOS METALICOS:**  
 SE USARA SOLDADURA E60-NX CON ELECTRODO RECUBIERTO, EXCEPTO OTRA INDICACION Y SIEMPRE ATENDIENDO LAS NORMAS DEL INDEF.

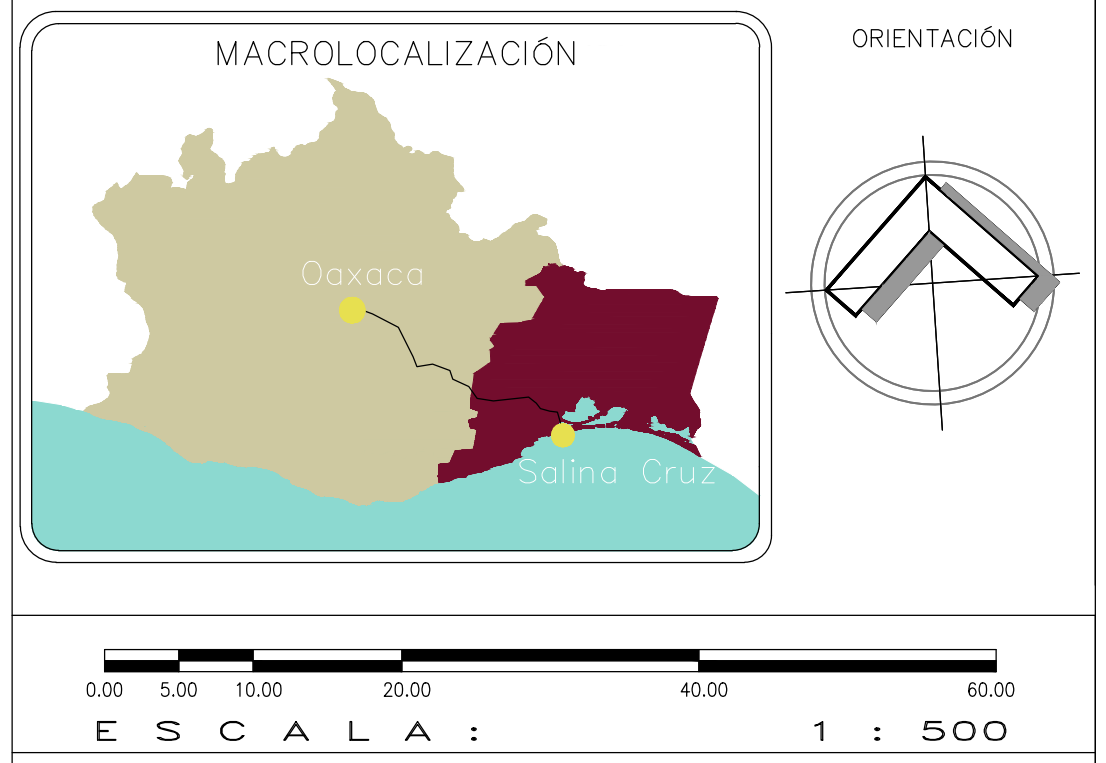
**CONCRETO**  
 • SE USARA CONCRETO, CLASE 1 CON PESO VOLUMETRICO MAYOR A 2200 kg/m<sup>3</sup> Y UNA RESISTENCIA A LA COMPRESION DE f'c=250 kg/cm<sup>2</sup>.  
 • EL CONCRETO SERA PRIMEZCLADO, O MEZCLADO A MAQUINA Y EL PROPORCIONAMIENTO SERA EL ADECUADO EN FUNCION DE LOS AGREGADOS EXISTENTES EN EL LUGAR.  
 • EL TAMAÑO MAXIMO DEL AGREGADO GRUESO SERA DE 2 cm. (3/4").  
 • RECUBRIMIENTOS LIBRES: CASTILLOS Y CADENAS 3.0 cm.; ZAPATAS 4 cm., DEBERAN SER VERIFICADOS ANTES Y DURANTE EL COLADO (USAR SILLETAS ADECUADAS).  
 • LA PLANTILLA SERA DE CONCRETO CON 5 cm. DE ESPESOR Y UN f'c=100 kg/cm<sup>2</sup>.  
 • SI LA CIMBRA DEL COSTADO DE CADENAS SE RETIRA ANTES DE TRES DIAS, DEBERA APLICARSE PINTURA DE CURADO EN ESTOS.  
 • LA CIMBRA DEBERA ESTAR COMPLETAMENTE LIMPIA, A PLOMO Y NIVELADA.

**MUROS:**  
 DE TABIQUE DE BLOCK SOLIDO O SIMILAR ACABADO APARENTE, SELLADO CON DOS CAPAS DE SELLADOR 5x1 Y DOS MANOS DE BARNIZ TRANSPARENTE.  
 • EL MORTERO PARA JUNTO DE PIEZAS DE BLOCK SOLIDO O DE CEMENTO-ARENA, SERA TIPO I, CON UNA PROPORCION EN VOLUMEN CEMENTO:CALARENA DE 1:1/4:3, Y TENDRA UN ESPESOR MAXIMO DE 1.3 cm.  
 • TODAS LAS PIEZAS DE BARRO DEBERAN HUMEDecerSE MINIMO DOS HORAS ANTES DE SU COLOCACION.  
 • LAS PIEZAS A BASE DE CEMENTO DEBERAN ESTAR SECAS AL COLOCARSE, NO OBTANTE, SE PERMITIRA UN ROCCADO LEVE SOBRE LAS SUPERFICIE DONDE SE COLOCARA EL MORTERO.  
 • LA FABRICACION DEL MORTERO SE HARA SOBRE UNA SUPERFICIE TAL QUE NO SE CONTAMINE LA MEZCLA (NO SE HARA DIRECTAMENTE SOBRE EL SUELO).  
 • LAS PIEZAS A UNIR DEBERAN ESTAR LIBRES DE POLVO, GRASA O CUALQUIER SUSTANCIA QUE AFECTE LA ADECUADA ADHERENCIA O COLOCACION DE ESTAS.  
 • LOS BORDOS VERTICALES DE MUROS EN LA FRONTERA CON CASTILLOS, DEBERAN DENTARSE, A FIN DE GARANTIZAR LA ADECUADA UNION ENTRE EL CONCRETO Y LAS PIEZAS A UNIR.  
 • COMPACTACION  
 • EL RELLENO SOBRE ZAPATAS SE HARA CON TEPETATE, GRAVA CEMENTADA, CON UN PESO VOLUMETRICO MINIMO DE 1,700 kg/m<sup>3</sup>, COMPACTADO, COMO MINIMO AL 90% DE SU PESO VOLUMETRICO SECO MAXIMO, PARA EL CASO DE ARCILLA EXPANSIVA SE MEZCLARA CON 2 BULTOS DE CEMENTO POR M<sup>3</sup> DE MATERIAL.  
 • EL GRADO DE HUMEDAD DEBERA SER LA OPTIMA PARA REALIZAR LA COMPACTACION.  
 • CADENAS Y CASTILLOS: DE CONCRETO ARMADO ACABADO APARENTE.

**ACERO DE REFORZAMIENTO**  
 • SE USARA ACERO DE REFORZAMIENTO CON UNA RESISTENCIA fy=4200 kg/cm<sup>2</sup>.  
 • EL ACERO DE REFORZAMIENTO DEBERA CUMPLIR CON LAS NORMAS D.G.N. MEXICANAS (NMX) VIGENTES CITADAS EN LAS NORMAS Y ESPECIFICACIONES PARA ESTUDIOS, PROYECTOS, CONSTRUCCION E INSTALACIONES.  
 • LONGITUD DE TRASLAPES ADECUADA ESCUADRAS 12Ø.  
 • TODOS LOS DOBLES DE VARILLA SE HARAN ALREDEDOR DE UN PERNO CUYO DIAMETRO SERA DE 6 VECES EL DIAMETRO DE LA VARILLA.  
 • NO DEBERA TRASLAPARSE MAS DE UNA TERCERA PARTE DEL ACERO EN UNA MISMA SECCION.  
 • TODA MODIFICACION DEBERA SER APROBADA POR LA SUBGERENCIA DE INGENIERIA DE PROYECTOS.

### NOTAS GENERALES

- RECTIFICAR NIVELES DE ACUERDO A LA TOPOGRAFIA DEL TERRENO.
- ENRASE A BASE DE BLOCK SOLIDO ASEMENTADO CON MORTERO, CEMENTO-ARENA EN PROPORCION 1:2.5
- N.N.T. INDICA NIVEL NATURAL DE TERRENO.
- UTILICE ESTE PLANO EXCLUSIVAMENTE PARA CONSTRUCCION DE ESTRUCTURA, EN CASO DE QUE NO CONCLUYERE CON LAS DIMENSIONES GENERALES DEL PLANO ARQUITECTONICO CORRESPONDIENTE CONSULTESE A LA SUBGERENCIA DE INGENIERIA DE PROYECTOS.



### ESPECIFICACIONES GENERALES

- EN CASO DE DIFERENCIA ENTRE MEDIDAS SEGUN ESCALA Y COTAS, RESPÉTENSE ESTAS ÚLTIMAS.
- LAS COTAS RIGEN AL DIBUJO.
- PARA CUALQUIER MODIFICACIÓN A ESTE PLANO, SOLICÍTESE AUTORIZACIÓN POR ESCRITO A LA REGIDURÍA DE OBRAS PÚBLICAS.



**H. AYUNTAMIENTO DE SALINA CRUZ, OAXACA**  
**"EN UNIDAD AVANZAMOS"**

PROYECTO: **CONSTRUCCIÓN DE BARDA PERIMETRAL EN LA ESCUELA TELESECUNDARIA CON C.C.T. 20DTV1537Z. COLONIA BLASÍ VEGA.**

PRESIDENTE MUNICIPAL: **C. DANIEL MÉNDEZ SOSA.**

REGIDORA DE OBRA: **ARQ. ADELA MORENO MENDOZA.**

DIRECTOR DE OBRAS: **ING. GUSTAVO DOMÍNGUEZ MORALES.**

D.R.O MUNICIPAL: **ARQ. ANTONIO VENTURA LAGUNAS**

PROYECTISTA: **ING. ANDRES CRUZ LARA.**

PLANO: **PLANO DE DETALLES E ISOMETRICO DE ESTRUCTURA**

ESCALA: INDICADA

ACOTACIÓN: METROS.

FECHA: OCTUBRE DEL 2024.

CLAVE: **BP-5**



VISTA FRONTAL



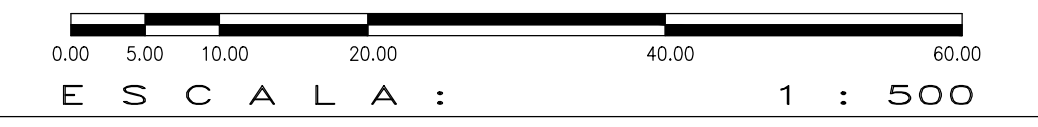
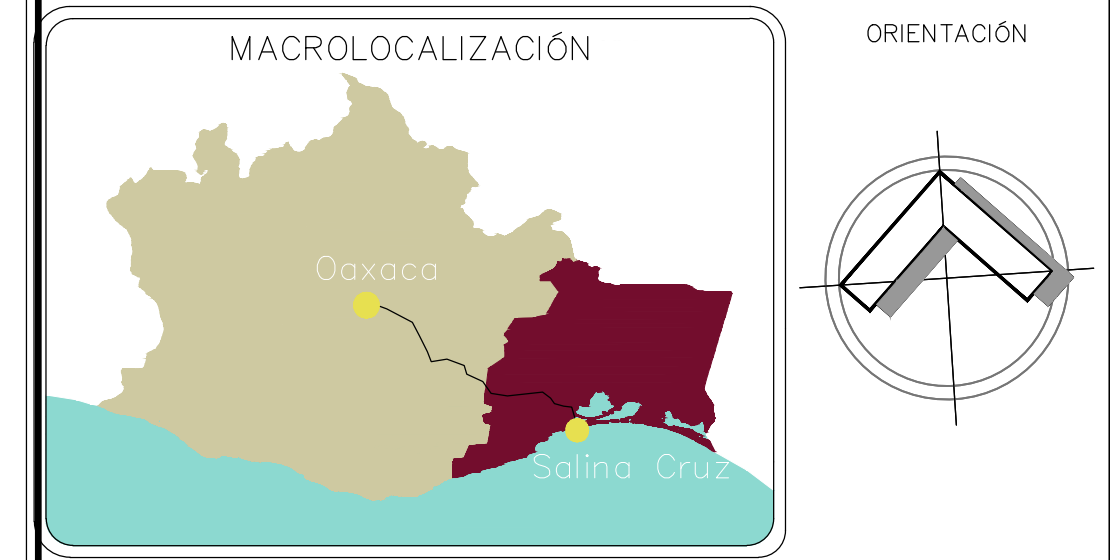
VISTA LATERAL IZQUIERDA



VISTA INTERIOR



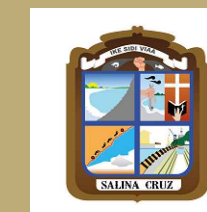
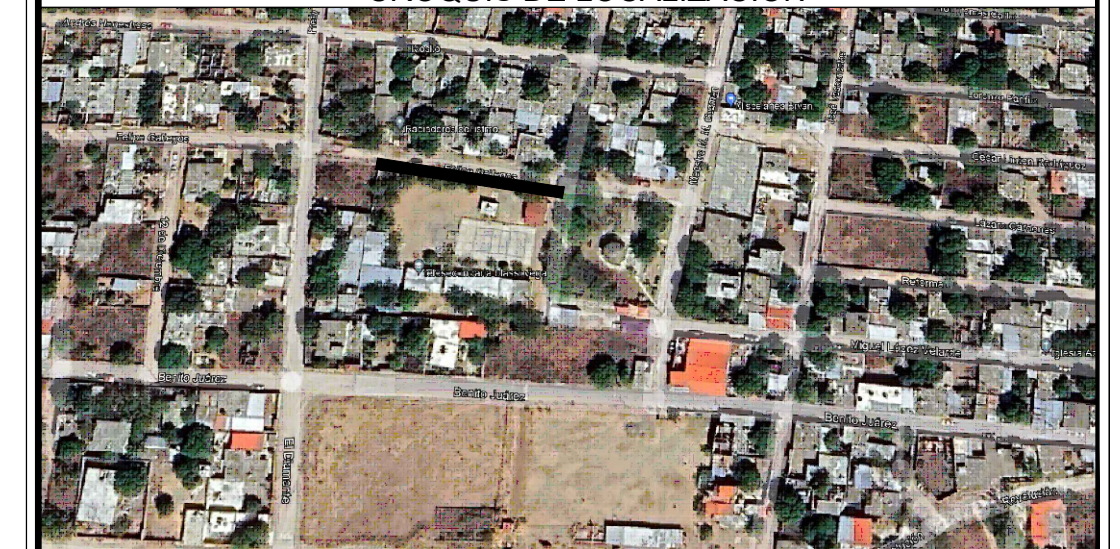
VISTA LATERAL DERECHA



ESPECIFICACIONES GENERALES

- EN CASO DE DIFERENCIA ENTRE MEDIDAS SEGÚN ESCALA Y COTAS, RESPÉTENSE ESTAS ÚLTIMAS.
- LAS COTAS RIGEN AL DIBUJO.
- PARA CUALQUIER MODIFICACIÓN A ESTE PLANO, SOLICÍTESE AUTORIZACIÓN POR ESCRITO A LA REGIDURÍA DE OBRAS PÚBLICAS.

CROQUIS DE LOCALIZACIÓN



**H. AYUNTAMIENTO DE SALINA CRUZ, OAXACA**  
"EN UNIDAD AVANZAMOS"

PROYECTO :  
**CONSTRUCCIÓN DE BARDA PERIMETRAL EN LA ESCUELA TELESECUNDARIA CON C.C.T. 20DTV1537Z. COLONIA BLASI VEGA.**

PRESIDENTE MUNICIPAL: **C. DANIEL MÉNDEZ SOSA.**

REGIDORA DE OBRA: **ARQ. ADELA MORENO MENDOZA.**

DIRECTOR DE OBRAS : **ING. GUSTAVO DOMÍNGUEZ MORALES.**

D.R.O MUNICIPAL : **ARQ. ANTONIO VENTURA LAGUNAS**

PROYECTISTA : **ING. ANDRES CRUZ LARA.**

PLANO : **PERSPECTIVAS**

ESCALA :	INDICADA	CLAVE: <b>BP-6</b>
ACOTACIÓN :	METROS.	
FECHA :	OCTUBRE DEL 2024.	