

- 1.- BROCAL Y TAPA CIEGA DE POLIETILENO DE 24" DE 110 KG. CON LEYENDA CESPM
- 2.- ANILLO DE CONCRETO ARMADO f'c= 250 kg/cm2
- 3.- MURO DE TABICÓN PESADO DE 10X14X26 CMS. JUNTEADO CON CEMENTO-ARENA 1:3 DE 2 CMS DE ESPESOR.
- 4.- CIMENTACIÓN DE CONCRETO SIMPLE CON IMPERMEABILIZANTE INTEGRAL F'c=210 kg/cm2. HASTA 0.10 m SOBRE EL LOMO DE LATUBERÍA.
- 5.- ATARJEAS.
- 6.- MEDIA CAÑA A BASE DE CONCRETO SIMPLE f'c=210 kg/cm2 HASTA EL EJE DE LA TUBERÍA EFLENTE.
- 7.- ANILLO DE CONCRETO SIMPLE f'c=210 kg/cm2 DE 0.10 m DE ANCHO PARA LAS TUBERÍAS INFLUYENTES.
- 8.- TODOS LOS CONCRETOS Y MORTEROS DEBERAN SER ELABORADOS CON CEMENTO TIPO II.
- 9.- EN ZONAS NO PAVIMENTADAS, EL NIVEL DEL BROCAL Y TAPA DE FO.FO. DEBERÁ SER 0.10 m ARRIBA DEL TERRENO NATURAL.

**SIMBOLOGIA GENERAL**

ANCHO DE CORTE Y CEPAS:

TUBERÍA PEAD:

CABEZA DE ATARJEIA:

CAIDA ADOSADA A POZO DE VISITA:

CAIDA LIBRE A POZO DE VISITA:

CURVA DE NIVEL:

DELIMITACION DE CALLES:

POZO DE VISITA COMUN:

NUMERO DE POZO:

POZO DE VISITA EXISTENTE:

DIRECCION DE FLUJO:

ELEVACION DEL TERRENO:

PROFUNDIDAD:

ELEVACION DE PLANTILLA:

LONGITUD - PENDIENTE - DIAMETRO:

M - MILESIMAS - CM

ÁREA CON CONCRETO HIDRÁULICO EXISTENTE:

**MACROLOCALIZACIÓN**

**ORIENTACIÓN**

0.00 5.00 10.00 20.00 40.00 60.00

E S C A L A : 1 : 500

**ESPECIFICACIONES GENERALES**

- EN CASO DE DIFERENCIA ENTRE MEDIDAS SEGÚN ESCALA Y COTAS, RESPÉTENSE ESTAS ÚLTIMAS.
- LAS COTAS RIGEN AL DIBUJO.
- PARA CUALQUIER MODIFICACIÓN A ESTE PLANO, SOLICÍTESE AUTORIZACIÓN POR ESCRITO A LA REGIDURÍA DE OBRAS PÚBLICAS.



**H. AYUNTAMIENTO DE SALINA CRUZ, OAXACA**

**"EN UNIDAD AVANZAMOS"**

PROYECTO: **AMPLIACIÓN DEL DRENAJE SANITARIO EN LA CALLE TLAXCALA Y BENITO JUÁREZ EN LA COL. JESÚS RASGADO.**

PRESIDENTE MUNICIPAL: **C. DANIEL MÉNDEZ SOSA.**

REGIDORA DE OBRA: **ARQ. ADELA MORENO MENDOZA.**

DIRECTOR DE OBRAS: **ING. GUSTAVO DOMÍNGUEZ MORALES.**

D.R.O MUNICIPAL: **ARQ. ANTONIO VENTURA LAGUNAS**

PROYECTISTA: **ING. ANDRES CRUZ LARA.**

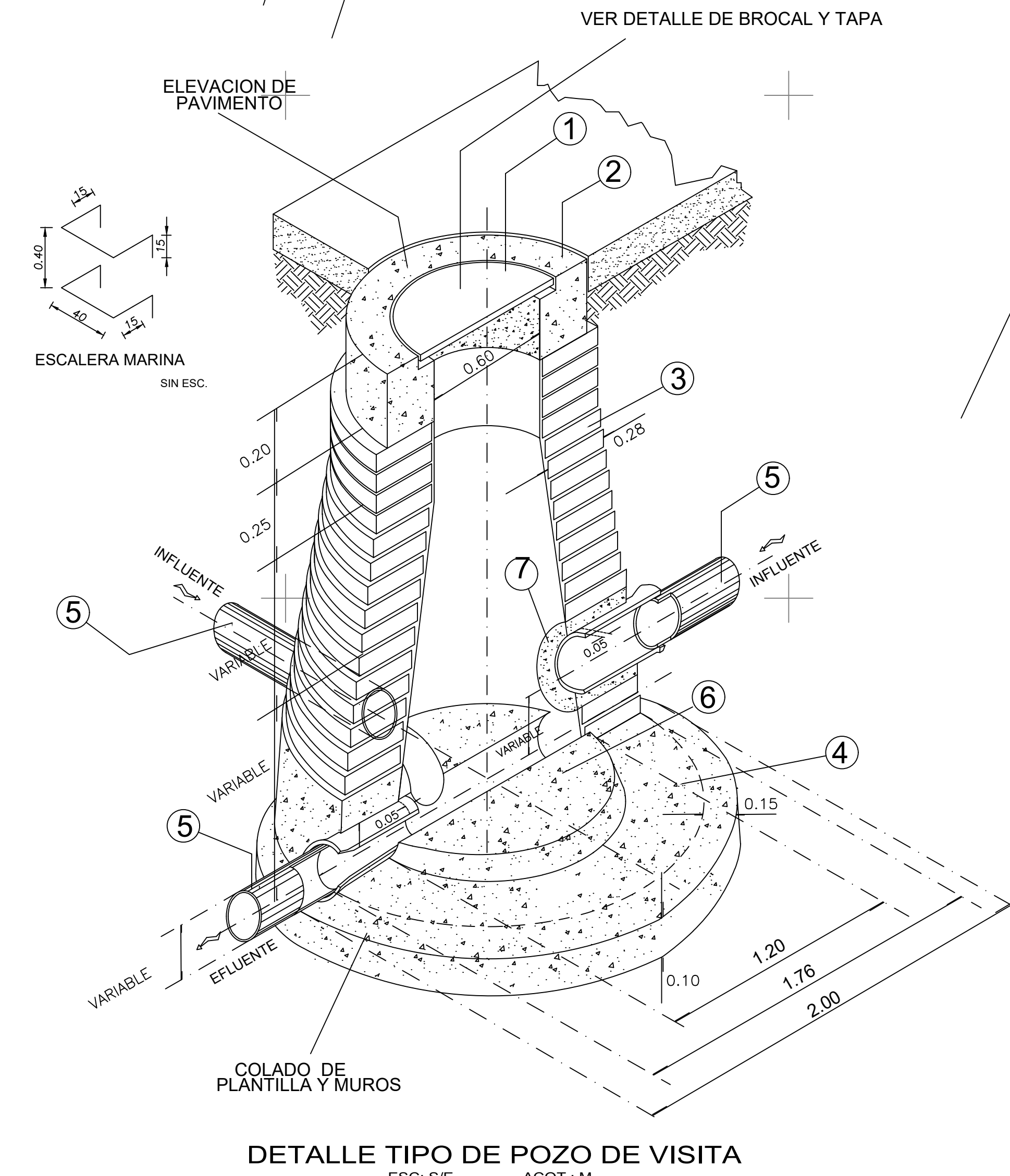
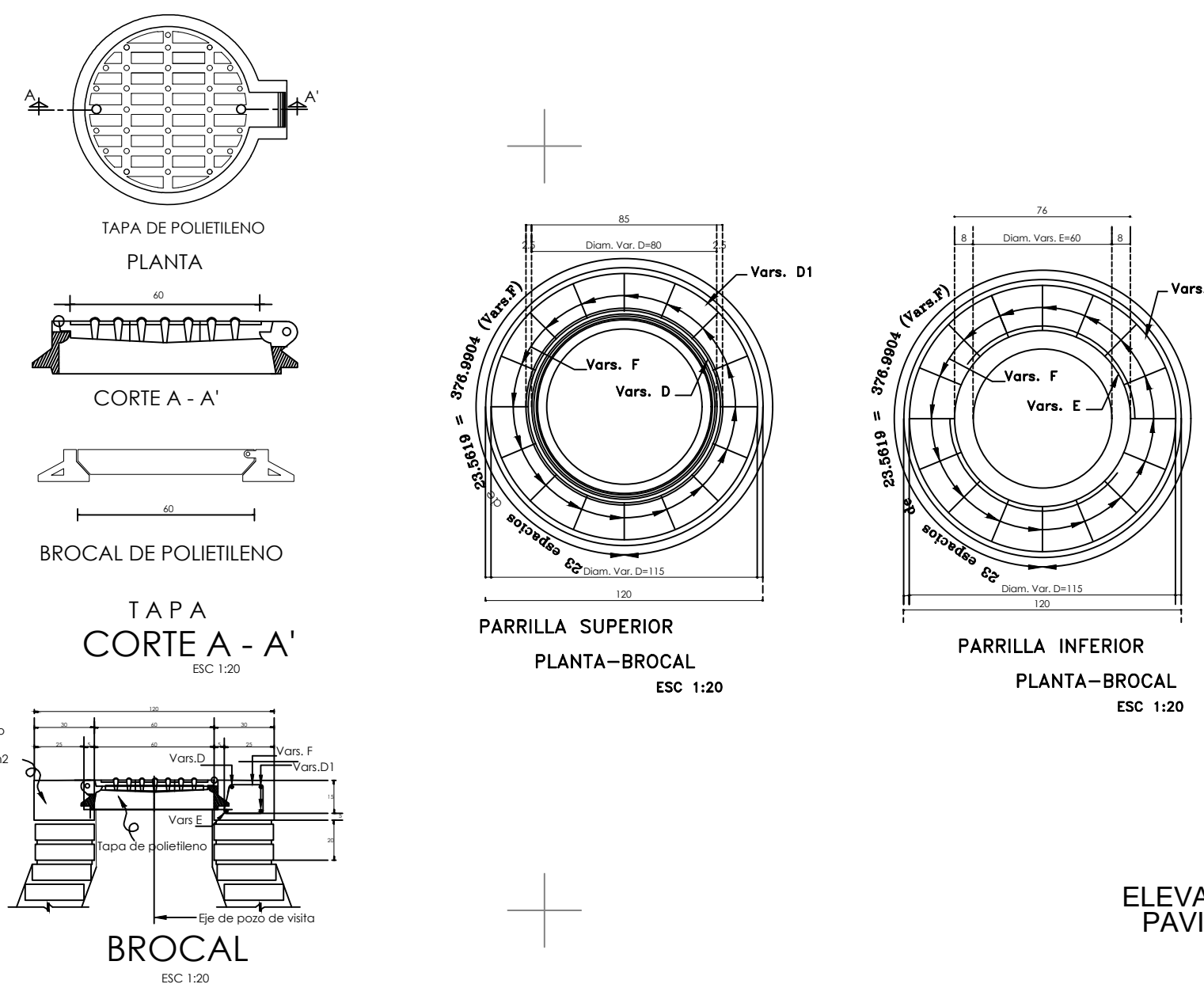
PLANO: **PLANTA Y DETALLES DE DRENAJE SANITARIO**

ESCALA: **INDICADA**

ACOTACIÓN: **METROS.**

FECHA: **JUNIO DEL 2023.**

CLAVE: **A-1**

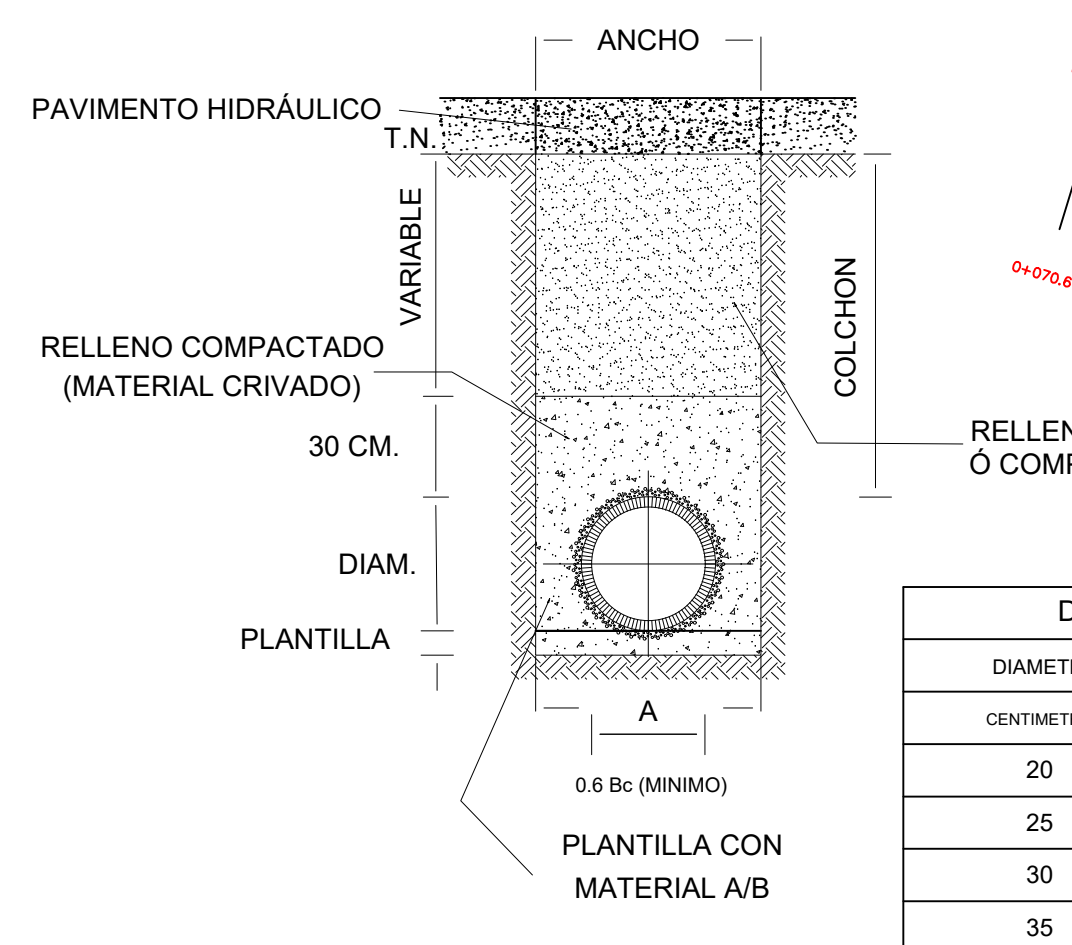


**PLANTA DE ATARJEAS**

ESC.: S/E ACOT.: M.

**SECCIÓN CONSTRUCTIVA EN CALLE PAVIMENTADA**

ACOT.: CM.



**DIMENSIONES DE ZANJA PARA TUBERÍA**

DIAMETRO CENTRIMETROS	ANCHO CENTRIMETROS	COLCHÓN CENTRIMETROS	PLANTILLA CENTRIMETROS
20	60	90	10
25	70	90	10
30	75	90	10
35	85	90	10

**ESPECIFICACIONES GENERALES DE CONSTRUCCION**

**INSTALACIÓN DE TUBERÍA**

LA INSTALACIÓN DE LAS TUBERÍAS SE HARÁ DE AGUAS ABAJO A AGUAS ARRIBA. EN LAS TUBERÍAS, JUNTAS, ACCESORIOS Y DESCARGAS DOMICILIARIAS SE UTILIZARÁN COMO MÍNIMO LAS CARACTERÍSTICAS, ESPECIFICACIONES Y MÉTODOS DE PRUEBA QUE SE ESTABLECEN EN LA NORMA MEXICANA CORRESPONDIENTE.

LAS JUNTAS EN LA TUBERÍA DEBEN SER HERMÉTICAS, INDEPENDIENTEMENTE DEL MATERIAL DE QUE SE TRATE. SE DEBE PROBAR EN CAMPO LA HERMETICIDAD DE LA TUBERÍA INSTALADA SOMETIÉNDOLA A UNA PRESIÓN HIDROSTÁTICA DE 0.05 MPA (0.30 KG/CM2). LOS POZOS DE VISITA COMUNES, LOS ESPECIALES, DE CAJAJ Y CON CAIDA ADOSADA; DEBEN ASEGURAR HERMETICIDAD EN LA UNIÓN CON LAS TUBERÍAS Y ESTANQUIDAD EN TODA LA ESTRUCTURA, SOMETIÉNDOLA A UNA CARGA HIDRÁULICA EQUIVALENTE A LA ALTURA QUE SE TENGA A NIVEL DE BROCAL, TERMINADA LA INSTALACIÓN DE UN TRAMO Y SUS POZOS DE VISITA EXTREMOS, SE PROCEDERÁ A REALIZAR LA PRUEBA DE HERMETICIDAD.

LAS TUBERÍAS SE INSTALAN SOBRE LA SUPERFICIE, ENTERRADAS O CON UNA COMBINACIÓN DE AMBAS, DEPENDIENDO DE LA TOPOGRAFÍA, CLASE DE TUBERÍA Y TIPO DE TERRENO. EN TERRENO ROCOSO DEBE ANALIZARSE LA CONVENIENCIA DE INSTALAR LA TUBERÍA SUPERFICIALMENTE SOBRE APOYOS ADECUADOS.

EL CONCEPTO DE INSTALACIÓN COMPRENDE LA DESCARGA, ESTIBA Y ALMACENAJE DE LAS TUBERÍAS, CARGA A CAMIONES Y TRASLADO DESDE EL ALMACÉN DE LA OBRA HASTA EL LUGAR DE SU COLOCACIÓN. LA DESCARGA DE LA MISMA, MANIOBRAS PARA DISTRIBUIRLA A LO LARGO DE LA ZANJA, BAJADO, NIVELADO, ACOPLADO Y PRUEBAS.

EL SUPERVISOR Y CONTRATISTA DEBERÁN DE REVISAR LAS CARACTERÍSTICAS Y RESISTENCIA DE LAS TUBERÍAS POR INSTALAR DE ACUERDO A LA PROFUNDIDAD Y ANCHO DE LA ZANJA, EN FUNCIÓN DE LAS CARGAS Y ESFUERZOS QUE DEBERÁN SOPORTAR EN EL MANEJO DE LAS TUBERÍAS.

EL CONTRATISTA DEBERÁ USAR GRÚAS, MALACATES O CUALQUIER OTRO DISPOSITIVO QUE IMPIDA QUE LAS TUBERÍAS SE GOLPEEN, CAIGAN O FLEXIONEN.

LAS TUBERÍAS DEBERÁN SER ALINEADAS CONFORME AL PROYECTO Y/O LAS ORDENES DE LA SUPERVISIÓN, NO ADMITIÉNDOSE EN NINGÚN CASO UNA DESNIVELACIÓN DE 5 MM.

POR NINGUN MOTIVO SE PERMITIRÁ EL TENDIDO DE LAS TUBERÍAS CUANDO LA ZANJA ESTE HUNDADA Y ADEMÁS SE TOMARÁ LAS PRECAUCIONES NECESARIAS PARA EVITAR QUE LAS TUBERÍAS COLOCADAS FLOTEN.

UNA VEZ COLOCADO EL TUBO EN SU LUGAR SE PROCEDERÁ A LIMPIAR CUIDADOSAMENTE EN SU EXTREMO, QUITÁNDOLE LA TIERRA O MATERIALES EXTRÁÑOS CON CEPILLO DE ALAMBRE Y EN IGUAL FORMA LA CAMPANA DEL TUBO A COLOCAR.

SOLAMENTE SE RECIBIRÁ DEL CONTRATISTA TRAMOS DE TUBERÍA TOTALMENTE TERMINADOS ENTRE POZO Y POZO DE VISITA O ENTRE DOS ESTRUCTURAS SUCESIVAS QUE FORMEN PARTE DEL SISTEMA.

CUANDO LA RESISTENCIA DEL TERRENO O LAS DIMENSIONES DE LA EXCAVACIÓN SEAN TALES QUE PONGAN EN PELIGRO LA ESTABILIDAD DE LAS PAREDES A JUICIO DE LA SUPERVISIÓN, SE ORDENARÁ AL CONTRATISTA LA COLOCACIÓN Y CARACTERÍSTICAS DE LOS ADAMES Y PUNTALES QUE JUZGUE NECESARIO A LOS TALUDES QUE GARANTICE LA ESTABILIDAD DE LA EXCAVACIÓN PARA LA SEGURIDAD DE LAS OBRAS Y DE LOS TRABAJADORES.

**MATERIALES**

LA CLASE DE MATERIAL QUE SE EXCAVARÁ DE ACUERDO AL TIPO DE SUELO EN EL SITIO, SERÁ DE LA SIGUIENTE MANERA:

- MATERIAL TIPO I
- MATERIAL TIPO II
- MATERIAL TIPO III
- ROCA

POR MATERIAL TIPO I, SE ENTIENDE TODO MATERIAL SUAVE O BIEN AQUELLOS MATERIALES QUE PUEDAN SER REMOVIDOS CON EL USO DE UNA PALA; COMO ES EL CASO DE LA ARENA, LA GRAVA O ARCILLA DE ALTA COMPRESIBILIDAD.

POR MATERIAL TIPO II, SE ENTIENDE TODOS AQUELLOS MATERIALES QUE PUEDAN SER ARLOJADOS ECONÓMICAMENTE CON EL USO DE ZAPAPICO Y/O BARRETAS COMO ES EL CASO DE ARCILLAS DE MEDIANA Y BAJA COMPRESIBILIDAD.

POR MATERIAL TIPO III, SE ENTIENDE TODOS AQUELLOS MATERIALES QUE PUEDAN SER ARLOJADOS CON EL USO DE TRACTORES U OTRO MÉTODO MECÁNICO SIMILAR, COMO ES EL CASO DE ARCILLAS DE DUREZA MEDIA Y ROCAS BLANDAS, ASÍ COMO LAS FRACCIONES DE ROCA, PIEDRA SUELTAS QUE AISLADAMENTE TENGAN UN VOLUMEN DE 0.05 M3 SI SE EXTRAE A MANO O 0.35 M3 SI SE EXTRAE CON MEDIOS MECÁNICOS.

POR ROCA, SE ENTIENDE UN MANTO DE DUREZA Y TEXTURA QUE NO PUEDA SER ARLOJADA Y RESQUEBRADA CON EL USO DE ZAPAPICO O CUALQUIER OTRO MEDIO MECÁNICO, TAMBIÉN SE CONSIDERA DENTRO DE ESTA CLASIFICACIÓN LAS FRACCIONES DE ROCA QUE AISLADAMENTE CUBRAN UN VOLUMEN DE 0.05 M3 SI SE EXTRAE A MANO O 0.35 M3 SI SE EXTRAE CON MEDIOS MECÁNICOS.