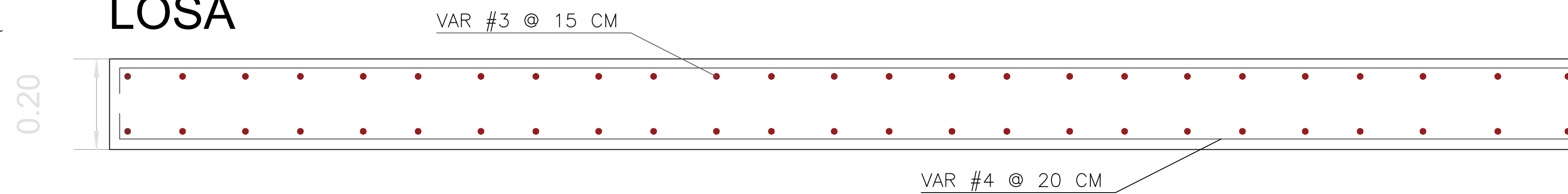


PLANTA DE LEVANTAMIENTO Y PROPUESTA

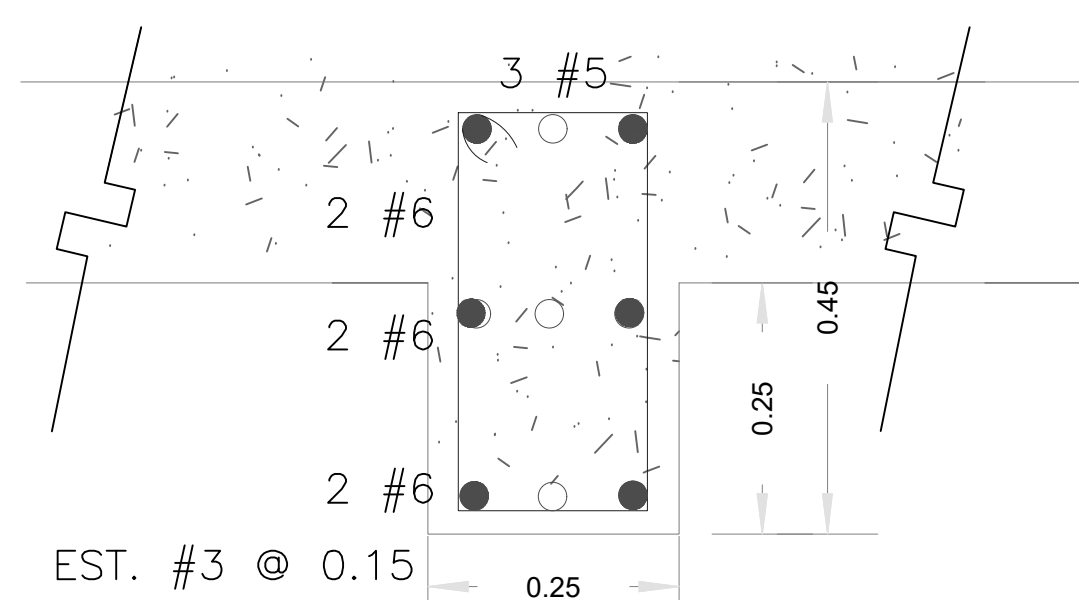
LOSA



LOSA PLANA EN SUPER-ESTRUCTURA DE 20 CM DE PERALTE, FABRICADA CON CONCRETO Premezclado bombeable de $f'c=250 \text{ KG/CM}^2$

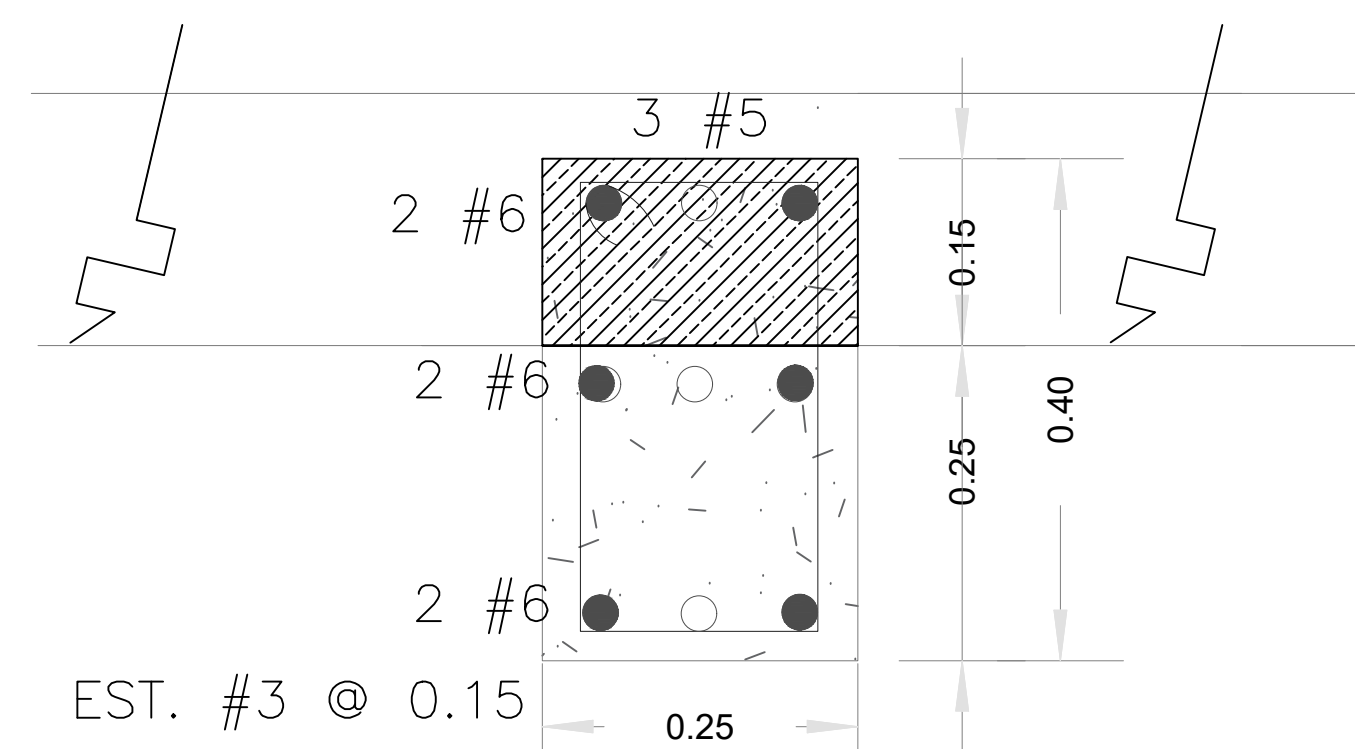


T-1



T1

DESCABECE DE TRABE EXISTENTE, PARA AMARRE CON LOSA NUEVA

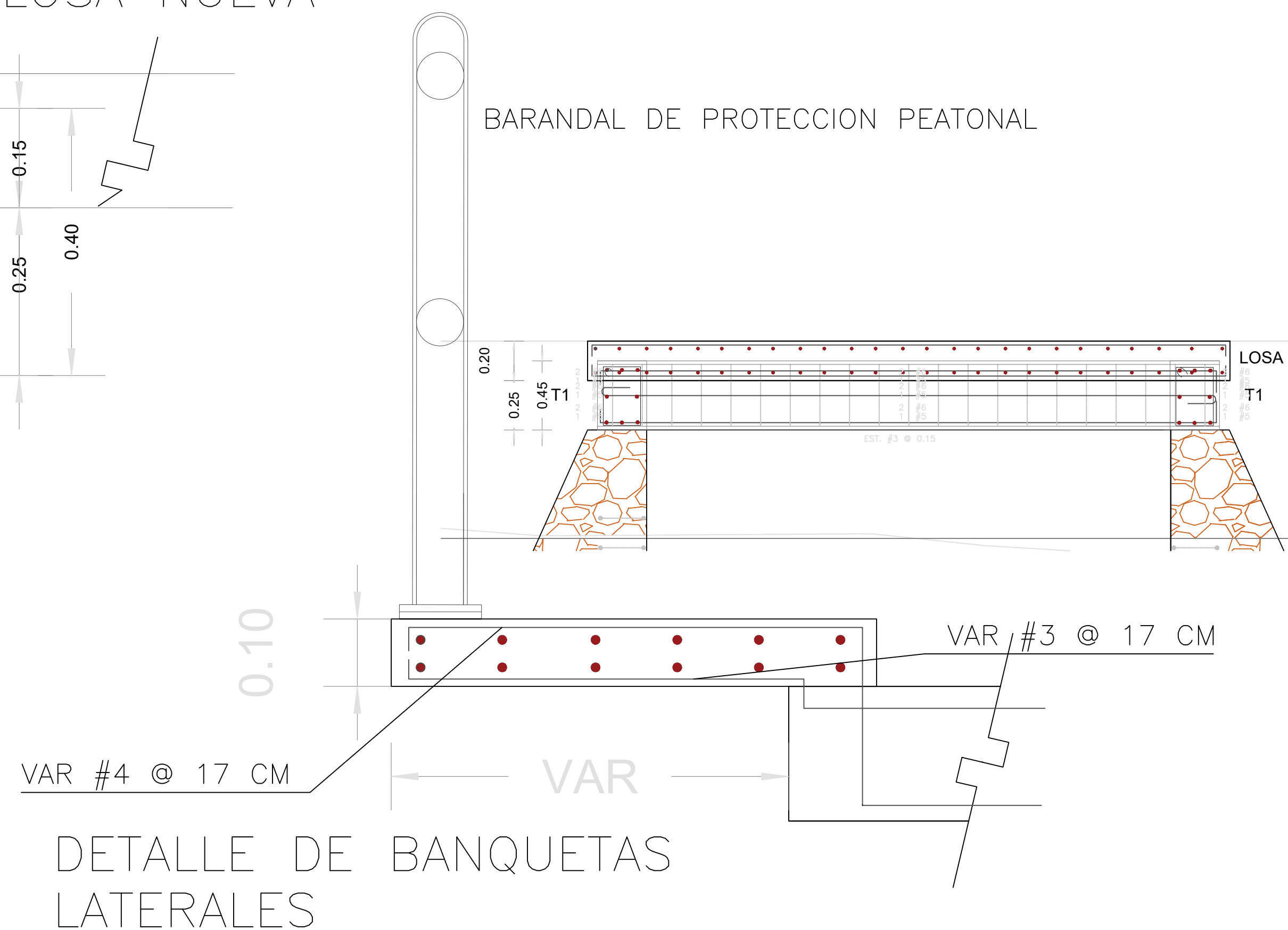


TE

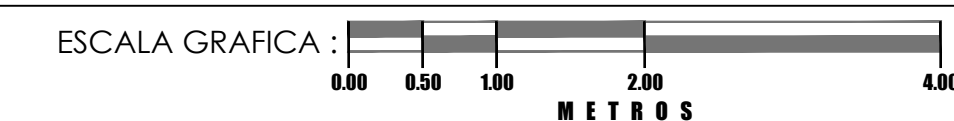
TRABE EN SUPER ESTRUCTURA DE 25 X 45 CM FABRICADA CON CONCRETO Premezclado bombeable de $f'c=250 \text{ KG/CM}^2$

DETALLES ESTRUCTURALES

BARANDAL DE PROTECCION PEATONAL



DETALLE DE BANQUETAS LATERALES



ESPECIFICACIONES GENERALES

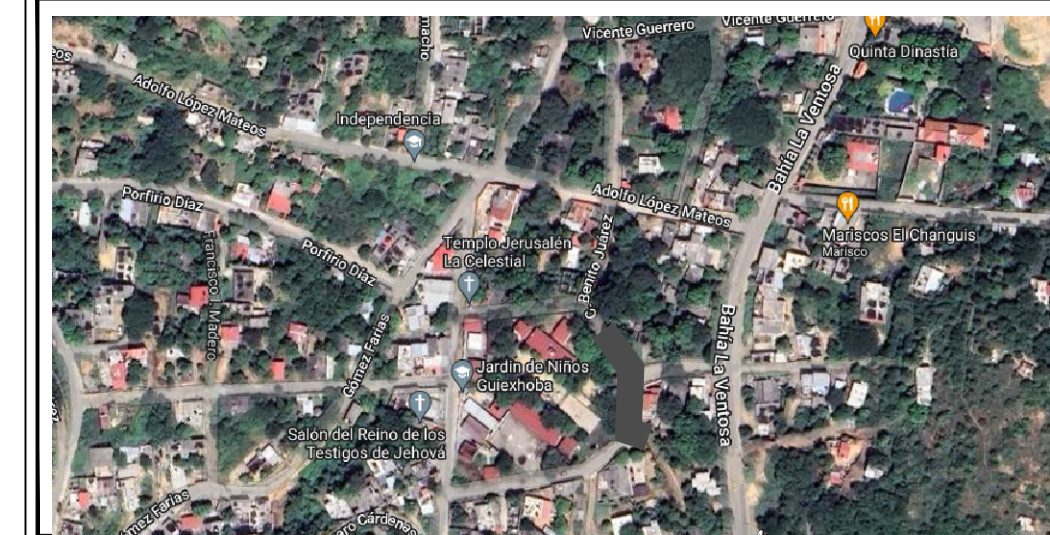
CONCRETO:
SE USARÁ CONCRETO CON UNA RESISTENCIA A LA COMPRESION DE $f'c=150 \text{ Kg/cm}^2$ Y 250 Kg/cm^2 . CONSULTAR PARA QUE INDIQUE EL PROPORCIONAMIENTO ADECUADO EN FUNCION DE LOS AGREGADOS EXISTENTES EN EL LUGAR.
EL TAMAÑO MAXIMO DEL AGREGADO GROSSO SERA DE 2cm (3/4").
RECUBRIMIENTOS LIBRES EN LOSA 5 cm, LOS RECUBRIMIENTOS ESPECIFICADOS DEBERAN SER VERIFICADOS ANTES Y DURANTE EL COLADO.
LA PLANTILLA SERA DE CONCRETO POBRE DE 10 cm, DE ESPESOR CON UN $f'c=100 \text{ Kg/cm}^2$.

ACERO:
SE USARÁ ACERO DE REFUERZO CON UNA RESISTENCIA $f_y=4200 \text{ kg/cm}^2$, DANDO PARTICULAR IMPORTANCIA AL ESFUERZO MINIMO DE FLUENCIA AL CORRUGADO Y AL DOBLADO.
LONGITUD DE TRASLAPES 400. ESCUADRAS 120 SALVO DONDE SE INDIQUE OTRA MEDIDA.
TODOS LOS DOBLECES DE VARILLAS SE HARAN ALREDEDOR DE UN PERNO CUYO DIAMETRO SERA 6 VECES EL DE LA VARILLA.

CIMBRA:
LA CIMBRA DEBERA ESTAR COMPLETAMENTE LIMPIA, NIVELADA O CON CONTRAFLECHAS SI SE ESPECIFICA, O A PLOMO SEGUN SE REQUIERA.

NOTAS GENERALES
La excavación se realizará a traves de maquinaria pesada, y afine a mano.
Se utilizara pedacería de piedra cantera y/o de la región para construcción del estribo ciclopeo.
La limpieza general de la obra se realizará a mano.

CROQUIS DE LOCALIZACIÓN



H. AYUNTAMIENTO DE SALINA CRUZ, OAXACA
"EN UNIDAD AVANZAMOS"

PROYECTO:
REHABILITACION DE PUENTE VEHICULAR EN LA CALLE VICENTE GUERRERO ENTRE CARRETERA BAHIA LA VENTOSA Y CALLE BENITO JUAREZ.

PRESIDENTE MUNICIPAL:	C. DANIEL MENDEZ SOSA
REGIDORA DE OBRA:	ARQ. ADELA MORENO MENDOZA
DIRECTOR DE OBRAS:	ING. GUSTAVO DOMINGUEZ MORALES
D.R.O MUNICIPAL:	ARQ. ANTONIO VENTURA LAGUNAS
PROYECTISTA:	ING. ANDRES CRUZ LARA
AUTORIZO:	ARQ. ANTONIO VENTURA LAGUNAS

ESCALA:	1 : 100	CLAVE: A1
ACOTACION:	METROS	
FECHA:	MAYO DEL 2023	