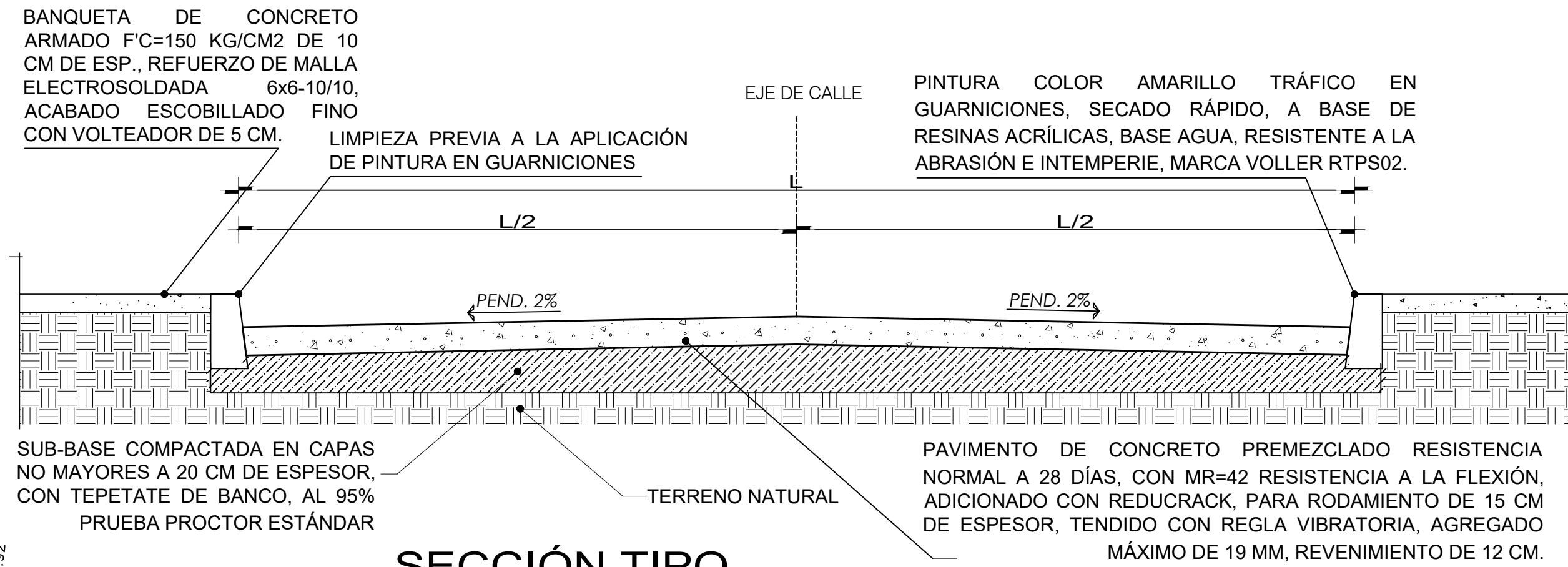
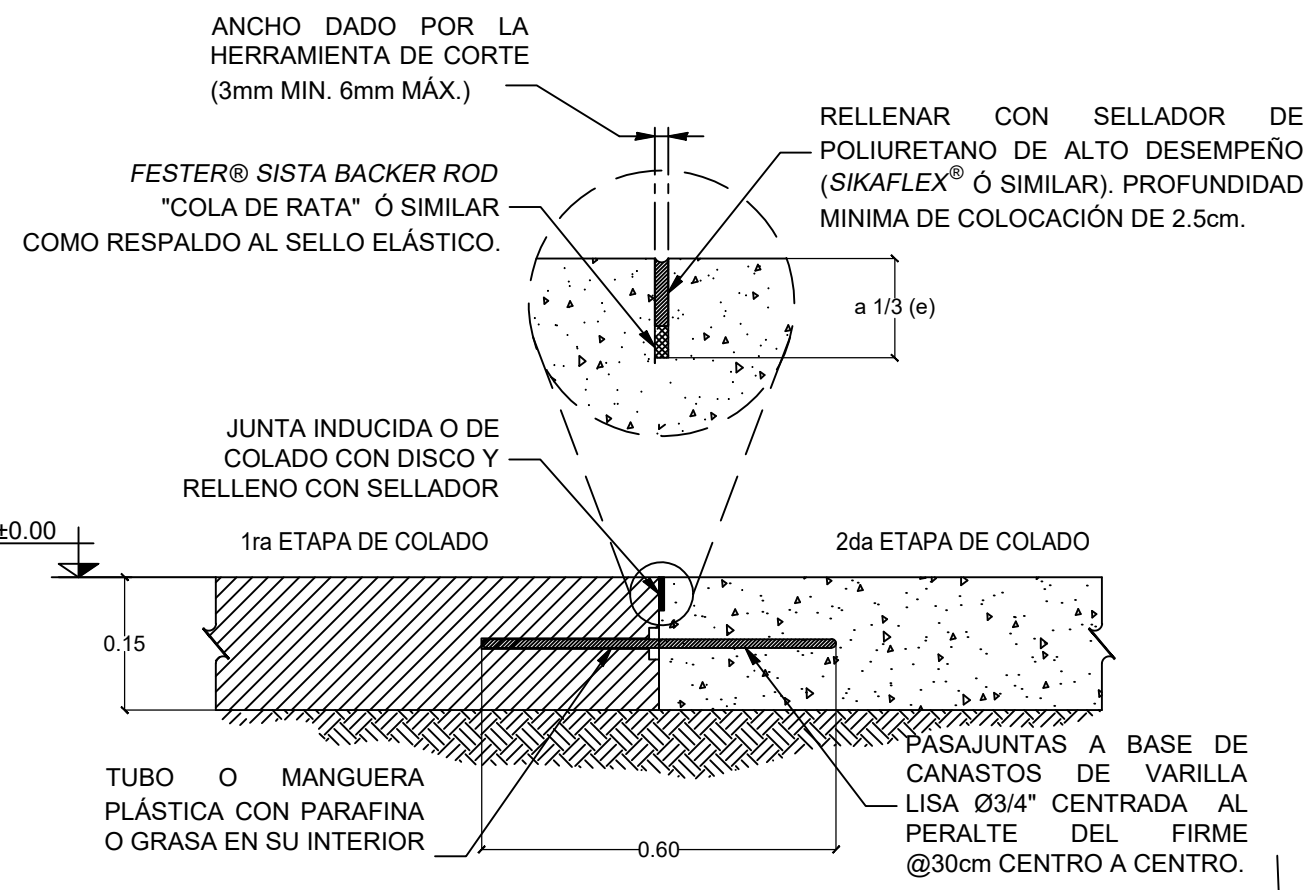


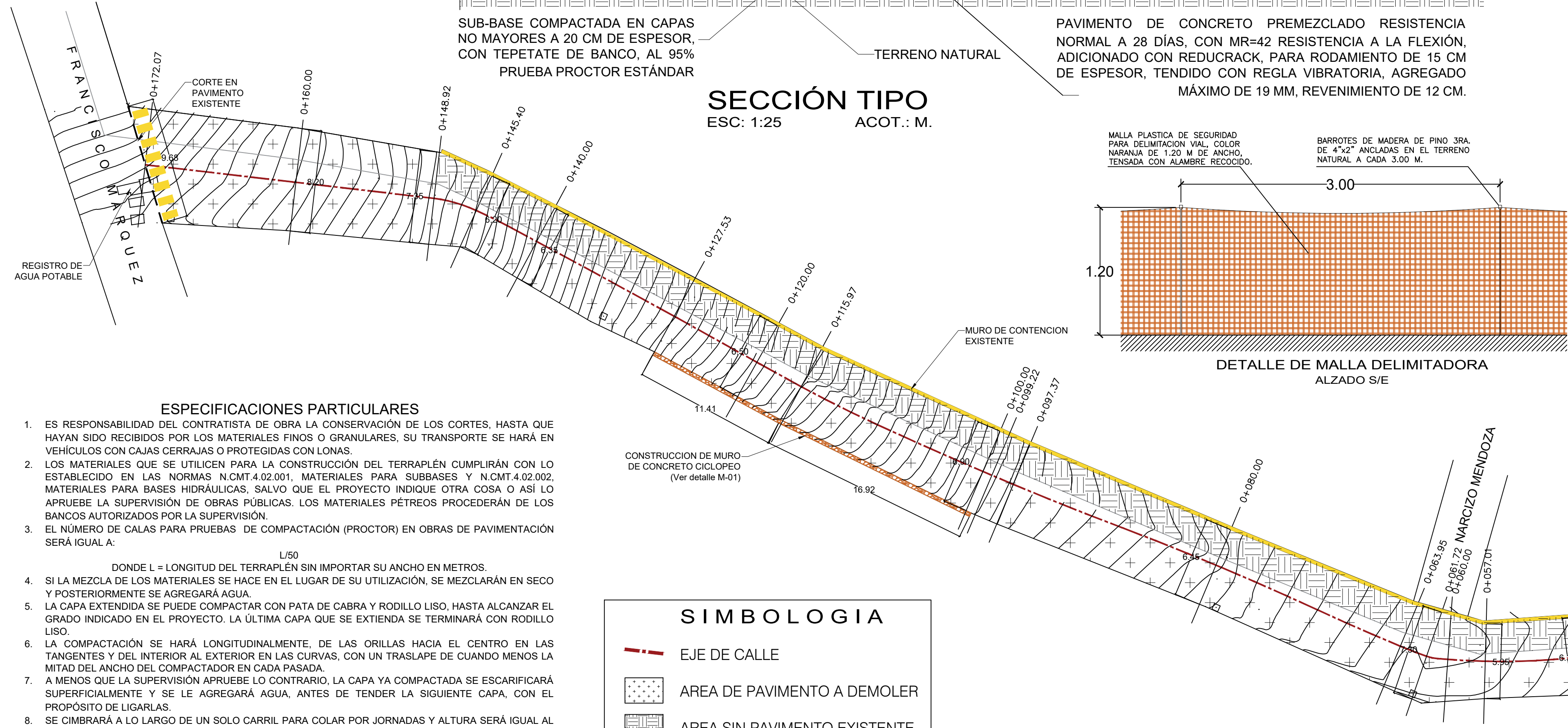
MURO M-01 ESC:S/E



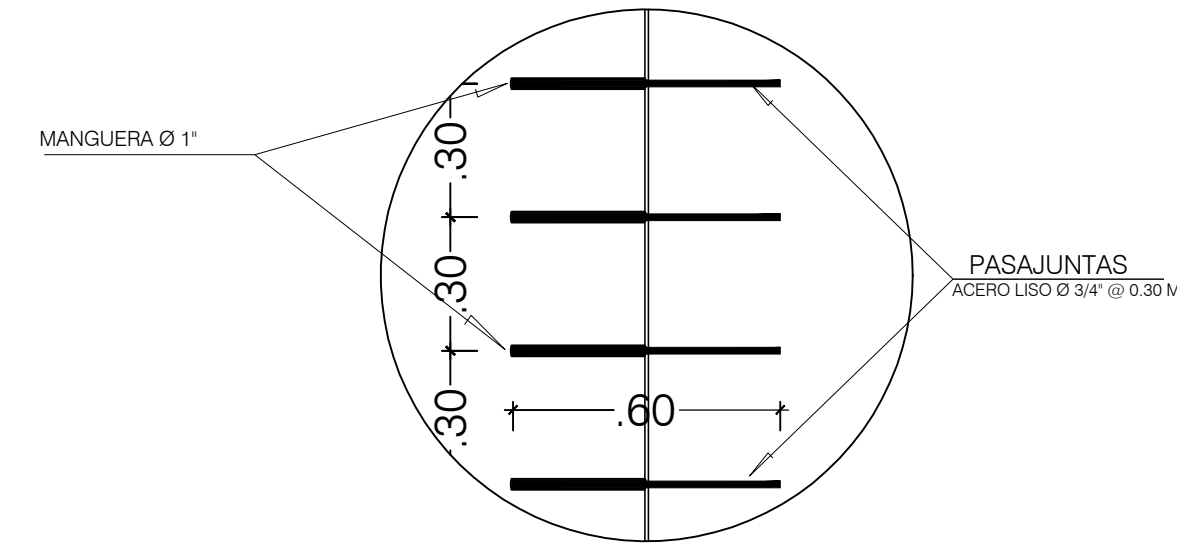
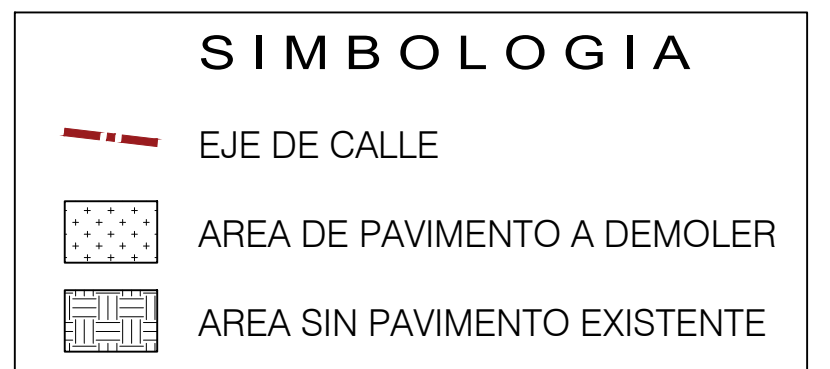
SECCIÓN TIPO
ESC: 1:25 ACOT.: M.



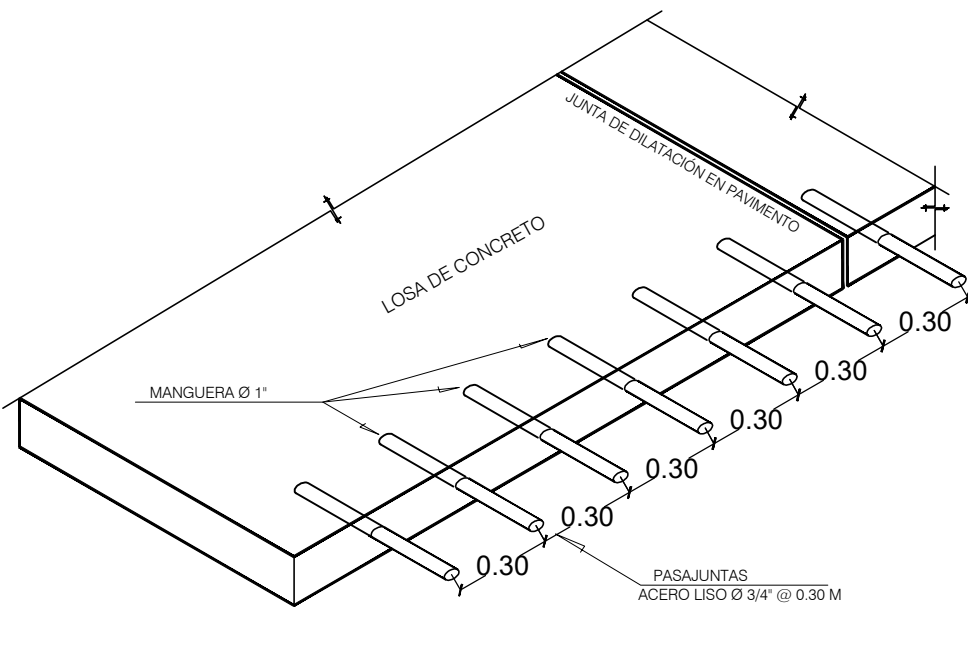
DETALLE DE PASAJUNTAS



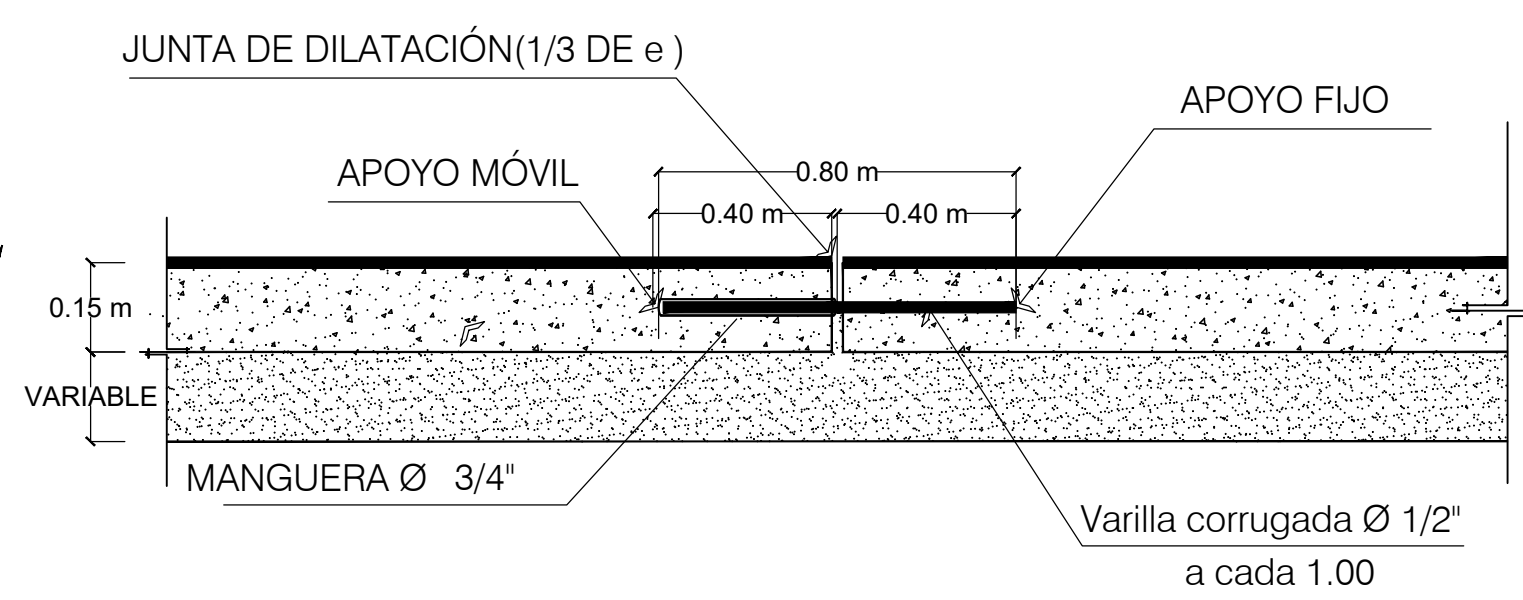
PLANTA DE PROYECTO
ESC: S/E ACOT.: M.



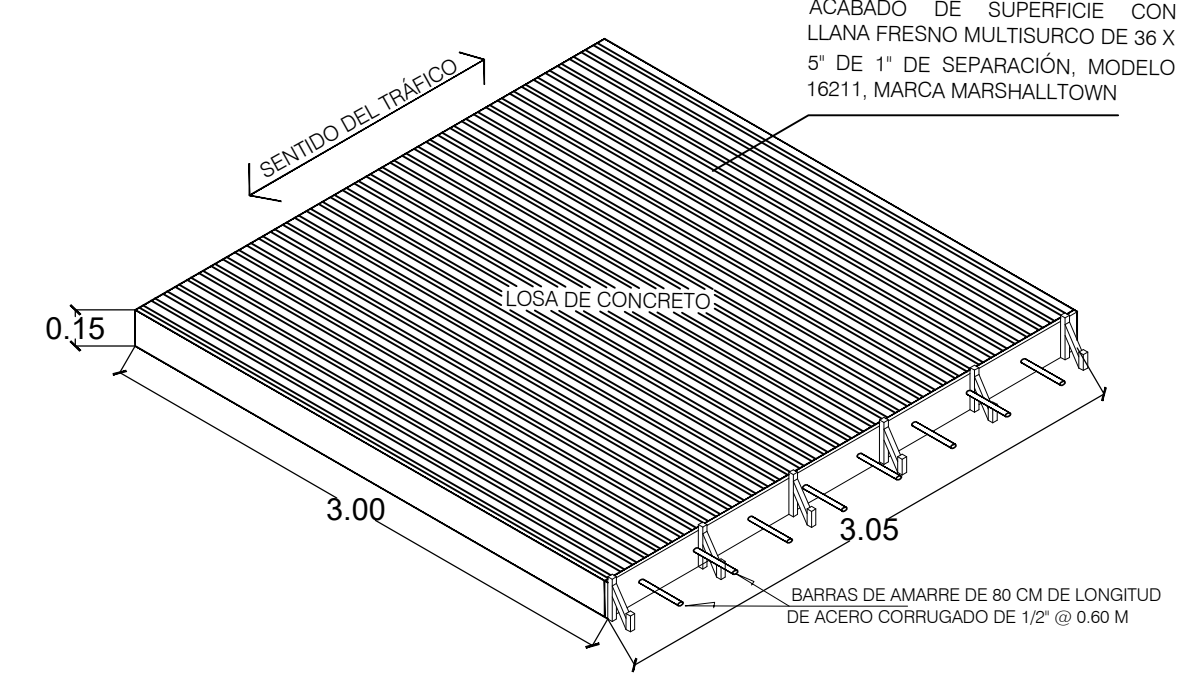
DETALLE DE PASAJUNTAS
PLANTA



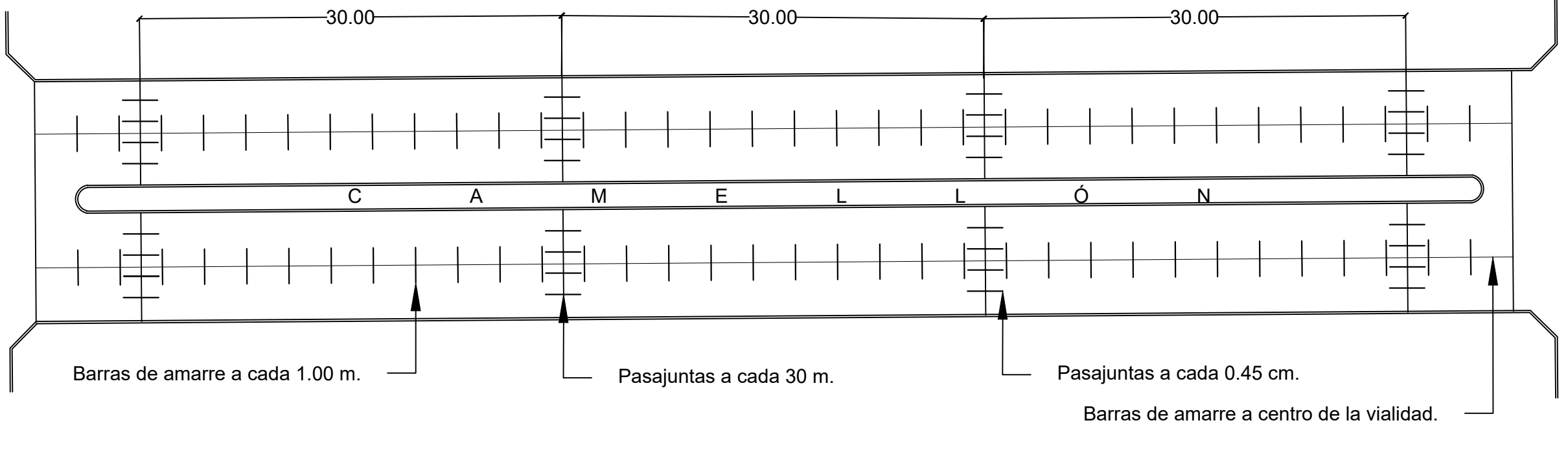
DETALLE DE PASAJUNTAS
ISOMÉTRICO



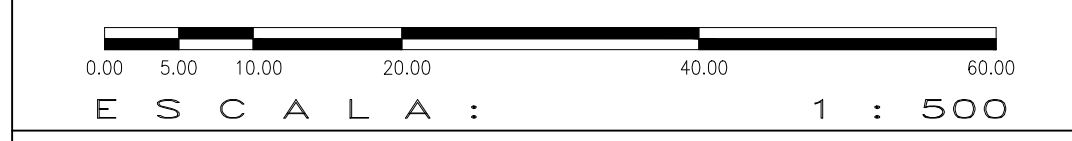
DETALLE DE BARRAS DE AMARRE
CORTE



DETALLE DE BARRAS DE AMARRE
ISOMÉTRICO



PLANTA TIPO PARA REFORZAMIENTO DE PAVIMENTOS
ESC: S/E ACOT.: M.



ESPECIFICACIONES GENERALES

- EN CASO DE DIFERENCIA ENTRE MEDIDAS SEGÚN ESCALA Y COTAS, RESPÉTENSE ESTAS ÚLTIMAS.
- LAS COTAS RIGEN AL DIBUJO.
- PARA CUALQUIER MODIFICACIÓN A ESTE PLANO, SOLICÍTESE AUTORIZACIÓN POR ESCRITO A LA REGIDURÍA DE OBRAS PÚBLICAS.

CROQUIS DE LOCALIZACIÓN



H. AYUNTAMIENTO DE SALINA CRUZ, OAXACA
"EN UNIDAD AVANZAMOS"

PROYECTO: **CONSTRUCCIÓN DE PAVIMENTACIÓN CON CONCRETO HIDRÁULICO EN LA CALLE EMILIANO ZAPATA. COLONIA PRIMERO DE MAVO.**

PRESIDENTE MUNICIPAL: **C. DANIEL MÉNDEZ SOSA.**

REGIDORA DE OBRA: **ARQ. ADELA MORENO MENDOZA.**

DIRECTOR DE OBRAS: **ING. GUSTAVO DOMÍNGUEZ MORALES.**

D.R.O MUNICIPAL: **ARQ. ANTONIO VENTURA LAGUNAS**

PROYECTISTA: **ING. ANDRES CRUZ LARA.**

PLANO: **PLANTA Y DETALLES DE PROYECTO**

ESCALA: INDICADA
ACOTACIÓN: METROS.
FECHA: JUNIO DEL 2023.

CLAVE: **PA-1**