

# VOLUMEN DE OBRA

## RESUMEN DE POSTES

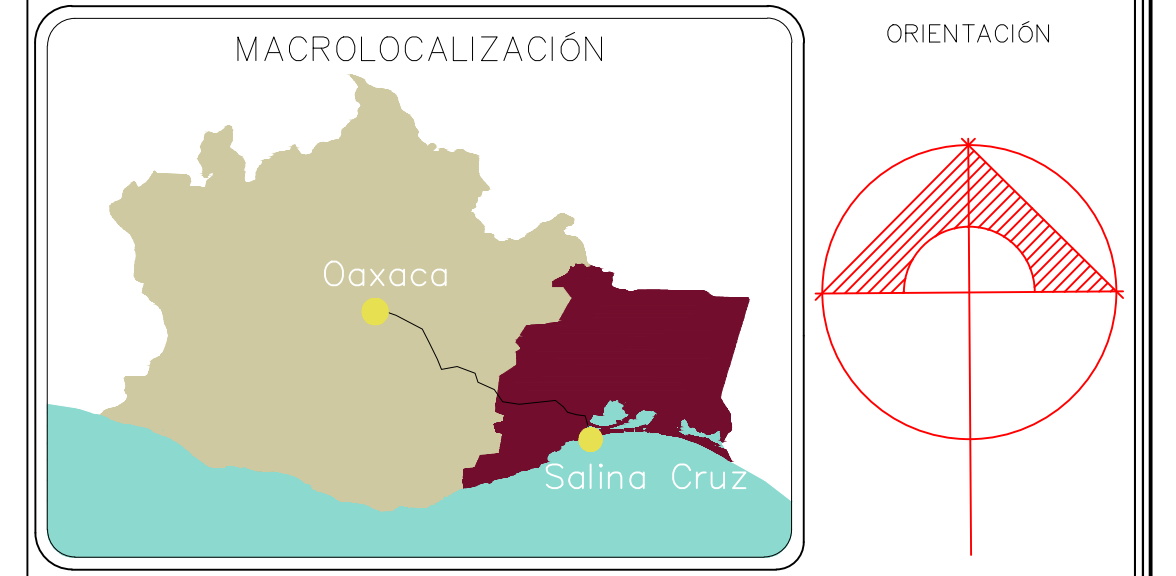
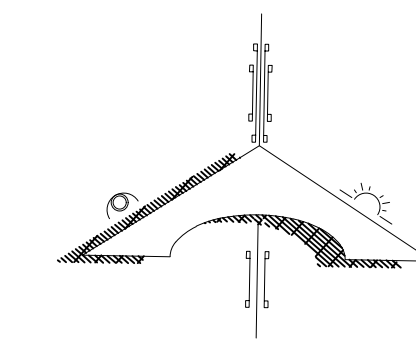
17 POSTES DE CONC. OCT. 12-750 NUEVOS  
 10 POSTES DE CONC. OCT. 9-400 NUEVOS DE CONTRAESTACA  
 27 POSTES DE CONCRETO OCT. EN TOTAL NUEVOS

## RESUMEN DE CONDUCTOR

LONGITUD DE LINEA M.T. (2F-2H) CONDUCTOR AAC 3/0 = 0+557 KMS.  
 LONGITUD DE LINEA NEUTRO CORRIDO CONDUCTOR AAC 1/0 = 0+343 KMS.  
 LONGITUD DE LINEA B.T. CABLE MULTIPLE AAC (2+1) 1/0-1/0 AWG = 0+360 KMS.

## RESUMEN DE TRANSFORMADOR

01 TRANSFORMADOR MONOFASICO TIPO COSTA NORMA K TDA2B DE 15 KVA  
 01 TRANSFORMADOR MONOFASICO TIPO COSTA NORMA K TDA2B DE 25 KVA  
 02 TRANSF. NUEVOS CON 40 KVA EN TOTAL



## CUADRO DE CARGAS

No.	BANCO	KVA	FASES		KW/VV	KW PARC.		KW TOT.	F.P.	KVA	F.U.
			FA	FB		FA	FB				
1	15	5	7	0.85	4.25	5.95	10.2	0.90	11.33	0.755	
2	25	11	11	0.85	9.35	9.35	18.70	0.90	20.77	0.830	

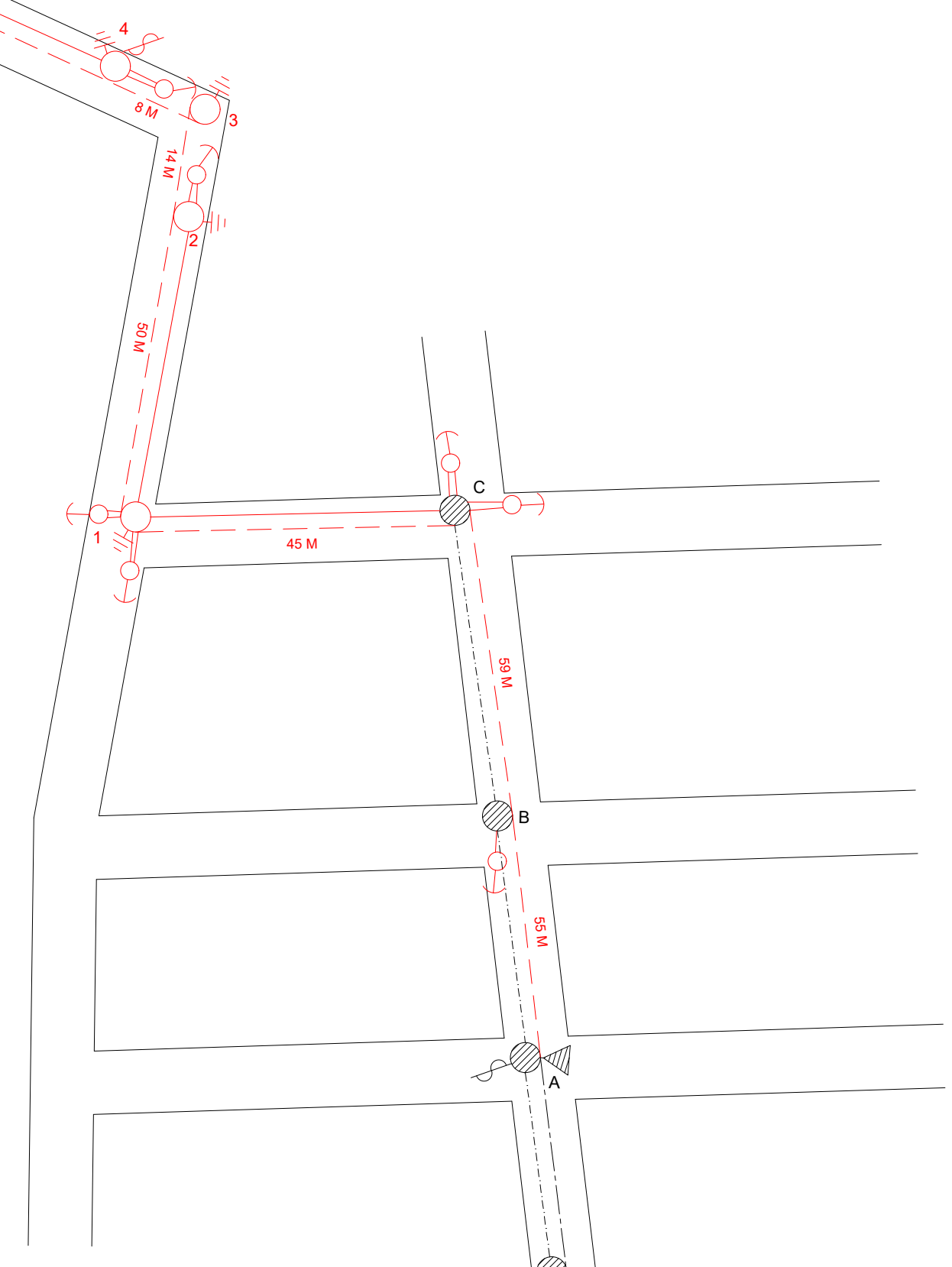
## COORDENADAS UTM MEDIA TENSION

No	ESTE	NORTE
A	269271	1789675
1	269258	1789672

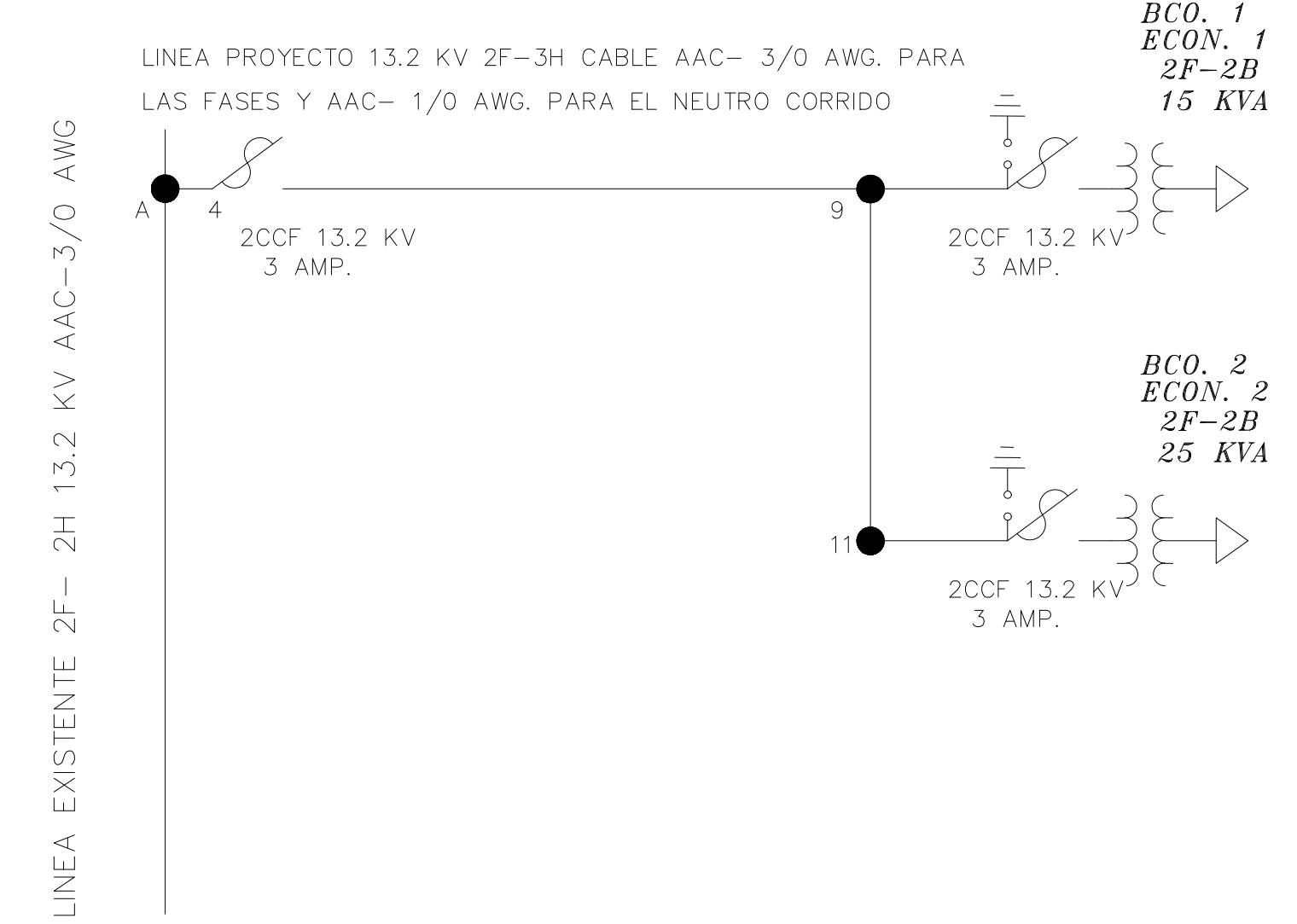
## CUADRO DE DISPOSITIVOS PROYECTO

No.	POSTE	BANCO	ECON.	SERIE	PRIMARIO	SECUNDARIO	RETENIDA	K
A	EXISTENTE	EXISTE			VR20-CONV. VA20			
B	EXISTENTE				VA20		RVEAD	
C	EXISTENTE				VR20/VR2	1R1	2RVEAD	
1	12	750			VR20/VR2	1R1/1R1	2RVEAD	1K
2	12	750			VA20	1R1/1R1	RVEAD	1K
3	12	750			VR20/VR2	1R1/1R1		1K
4	12	750			VA20/2CCF	1R1/1R1	RVEAD	1K
5	12	750			VS20	1P1		
6	12	750			VS20	1P1		
7	12	750			VS20	1P1		
8	12	750			VR20/RD2	1R1/1R3/1R3	2RVEAD/RBAD	1K
9	12	750			VA20/2CCF/1TDA2B 15 KVA	1R3/1R3/1R1	RVEAD/RBA	3K
10	12	750			VS20	1R1/1R3/1R3	RSA	1K
11	12	750			VR20/2CCF/1TDA2B 25 KVA	1R3/1R3/1R3	RSA/RVP	3K
12	12	750				1R3/1R3	2RSA	1K
13	12	750				1R3	RSA	1K
14	12	750				1R3	RSA	1K
15	12	750				1R3	RSA	1K
16	12	750				1R3	RSA	1K
17	12	750				1R3	RSA	1K

## SIMBOLOGIA



## DIAGRAMA UNIFILAR



## ESPECIFICACIONES:

- ESTA OBRA SE CONSTRUIRA EN M.T. 2F-3H CON CONDUCTOR AAC 3/0 AWG, NEUTRO CORRIDO CABLE AAC 1/0 AWG Y EN B.T CABLE MULTIPLE AAC(2+1) 1/0-1/0 AWG
- SE INSTALARA TRANSFORMADOR MONOFASICO DE 2 BOQUILLA AUTOPROTEGIDOS TIPO COSTA, COLOCANDOLES CCF's ADICIONALES PARA SU PROTECCION Y OPERACION.
- SE INSTALARA GRAPAS REMATE RAL 8 EN ESTRUCTURAS DE REMATE, LOS ESTRIBOS EN B.T. SERAN CON CONECTOR CD9 CON BIGOTES
- SE INSTALARA AISLADORES ASUS- 23 KV. EN ESTRUCTURAS DE REMATE Y 13PC EN ESTRUCTURA DE PASO
- ESTA OBRA SE CONSTRUIRA EN BASE A LAS ESPECIFICACIONES DE CONSTRUCCIONES CFE DCCIAMBT-CONSTRUCCION DE INSTALACIONES AERES EN MEDIA Y BAJA TENSION 2014
- SE CONSIDERARÁ CRUCETAS PV, PR, Y PT DE ACUERDO AL TIPO DE ESTRUCTURA, EN BASE A LA NORMA VIGENTE
- LA CONEXIÓN DEL BAJANTE DE TIERRA CON LOS ELECTRODOS SE REALIZARA CON SOLDADURA AUTOFUNDENTE
- SE INSTALARA APARTARRAYOS DE BAJA TENSION EN LAS BOQUILLAS DEL TRANSFORMADOR
- SE INSTALARÁ EQUIPO PROFAUNA EN LAS BOQUILLAS DE MEDIA TENSION DE LOS TRANSFORMADORES Y MANGUERA DE SILICONA(PROFAUNA) EN LOS PUENTES DE COBRE DEL MISMO
- SE INSTALARA CONECTORES CD9 EN LAS CONEXIONES DE CUF AL CABLE MÚLTIPLE, ASÍ COMO CONECTOR TIPO CRU PARA LOS PUENTES DE BAJA TENSION
- SE INSTALARA UN BASTIDOR B1 ADICIONAL CON TODO LO QUE ESTO CONLLEVA PARA SUJETAR LAS ACOMETIDAS AL POSTE

0.00 5.00 10.00 20.00 40.00 60.00  
 E S C A L A : 1 : 500

## CROQUIS DE MICROLOCALIZACION



## CÓDIGO DE COLORES

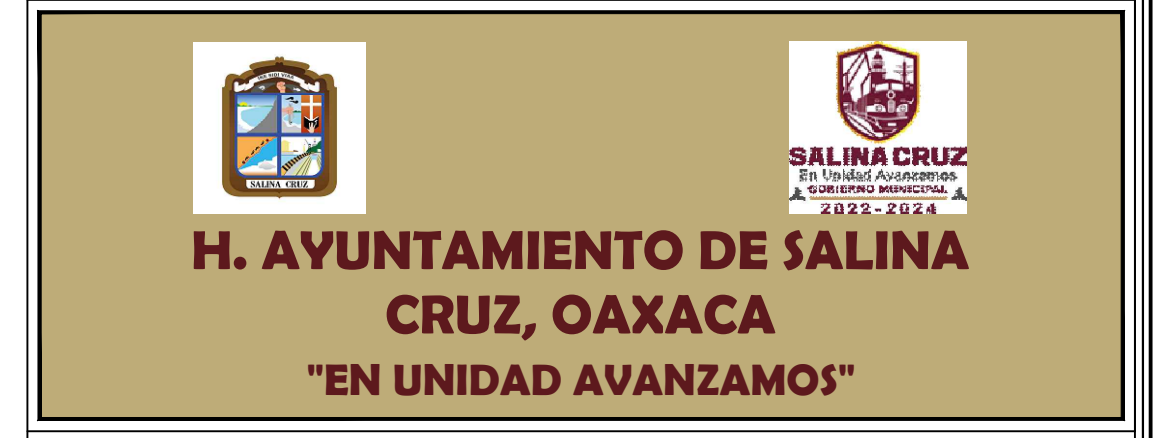


LA COMISIÓN FEDERAL DE ELECTRICIDAD DIVISIÓN SURESTE CERTIFICA HABER REVISADO Y AUTORIZADO EL PRESENTE PLANO DEFINITIVO DE ELECTRIFICACION CON VIGENCIA DE UN AÑO

A PARTIR DEL \_\_\_\_\_ DE \_\_\_\_\_ DE 20\_\_\_\_  
 REVISO \_\_\_\_\_ Vo. Bo. \_\_\_\_\_

APROBÓ  
 ING. FROYLAN RAFAEL SANTIAGO GUTIÉRREZ  
 JEFE DEL DEPARTAMENTO DE PLANTACION PROYECTOS Y CONSTRUCCION

COMISIÓN FEDERAL DE ELECTRICIDAD  
 DIVISION SURESTE  
 ZONA TEHUANTEPEC  
 PLANO PROYECTO



PROYECTO :  
**CONSTRUCCIÓN DE LA ELECTRIFICACIÓN EN LA CALLE SALINA CRUZ**

PRESIDENTE MUNICIPAL: **C. DANIEL MÉNDEZ SOSA.**

REGIDORA DE OBRA: **ARQ. ADELA MORENO MENDOZA.**

DIRECTOR DE OBRAS : **ING. GUSTAVO DOMÍNGUEZ MORALES.**

D.R.O MUNICIPAL : **ARQ. ANTONIO VENTURA LAGUNAS**

PLANO : **AMPLIACIÓN EN MEDIA TENSION**

ESCALA : INDICADA  
 ACOTACIÓN : METROS.  
 FECHA : OCTUBRE DEL 2023.  
 CLAVE: **PE-1**