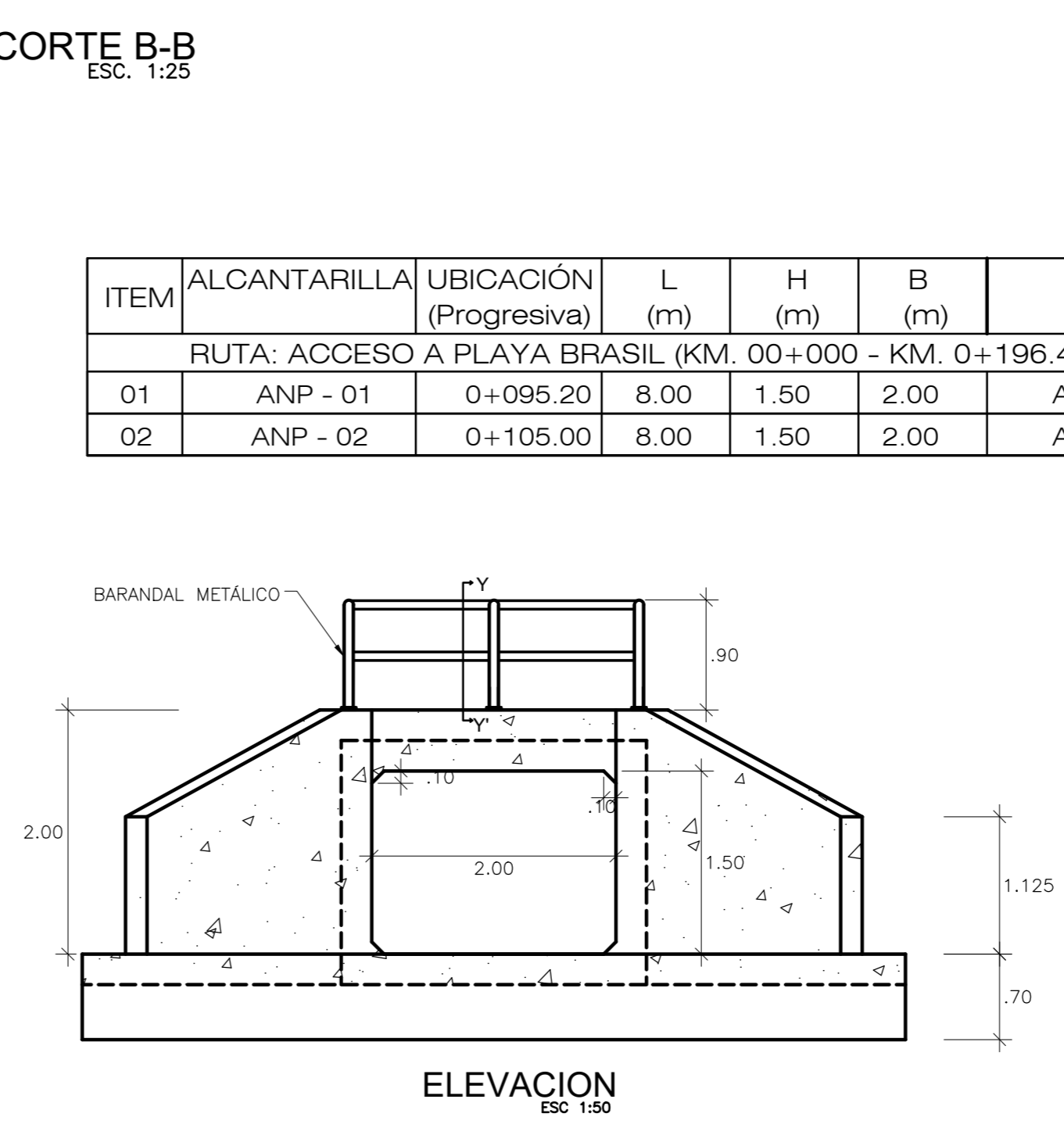
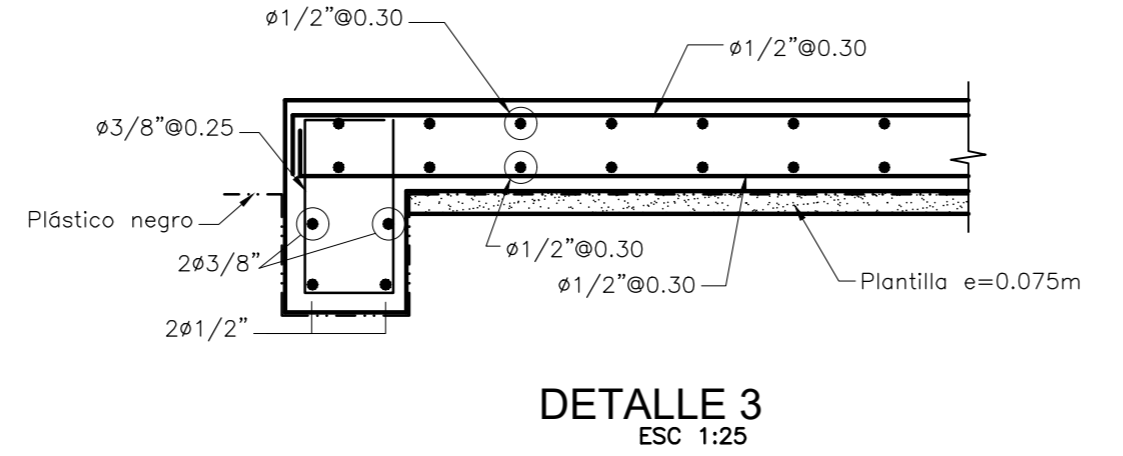
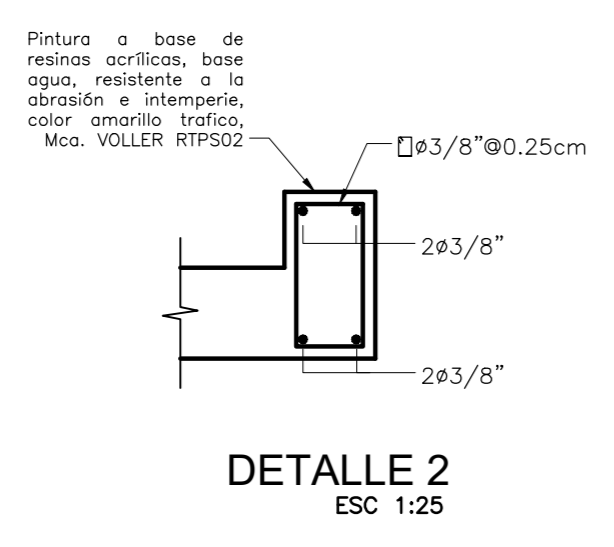
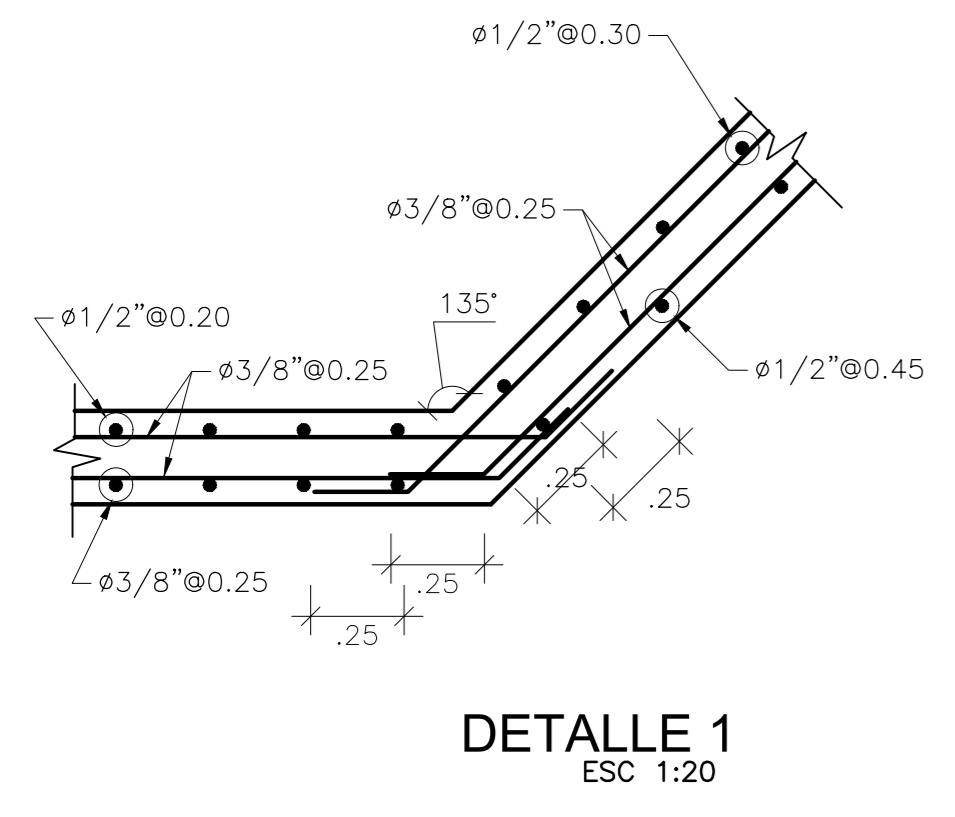
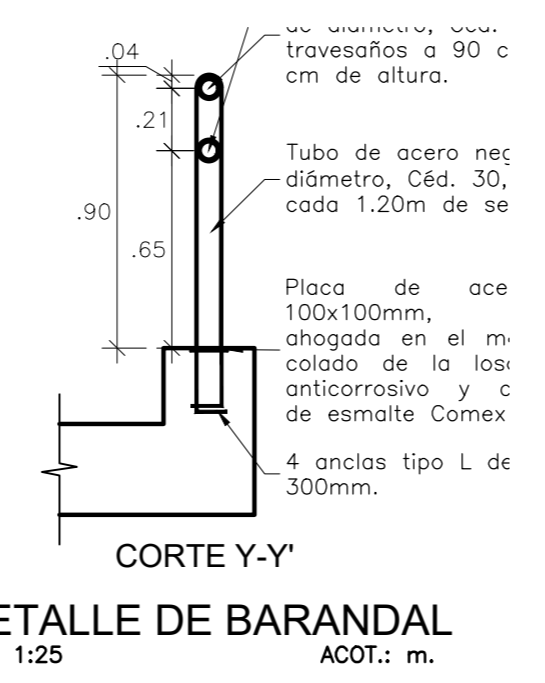
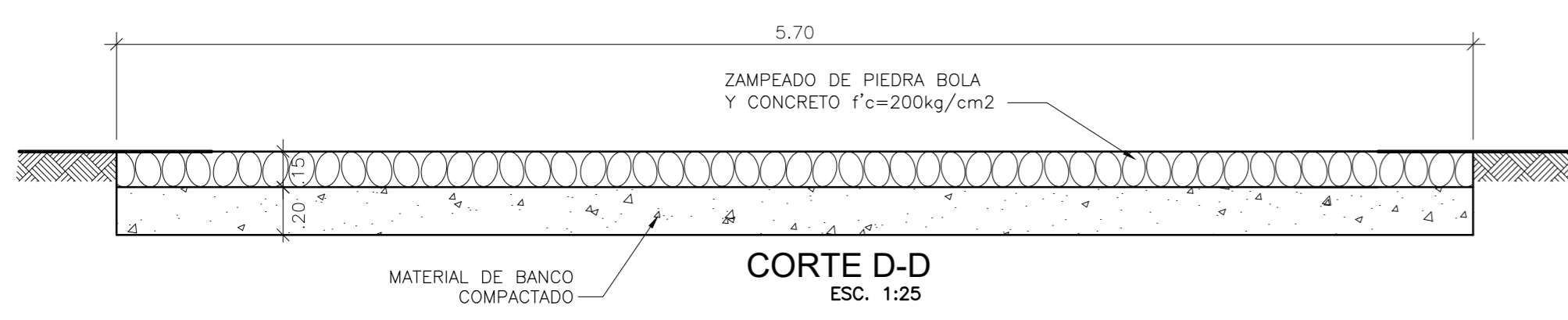
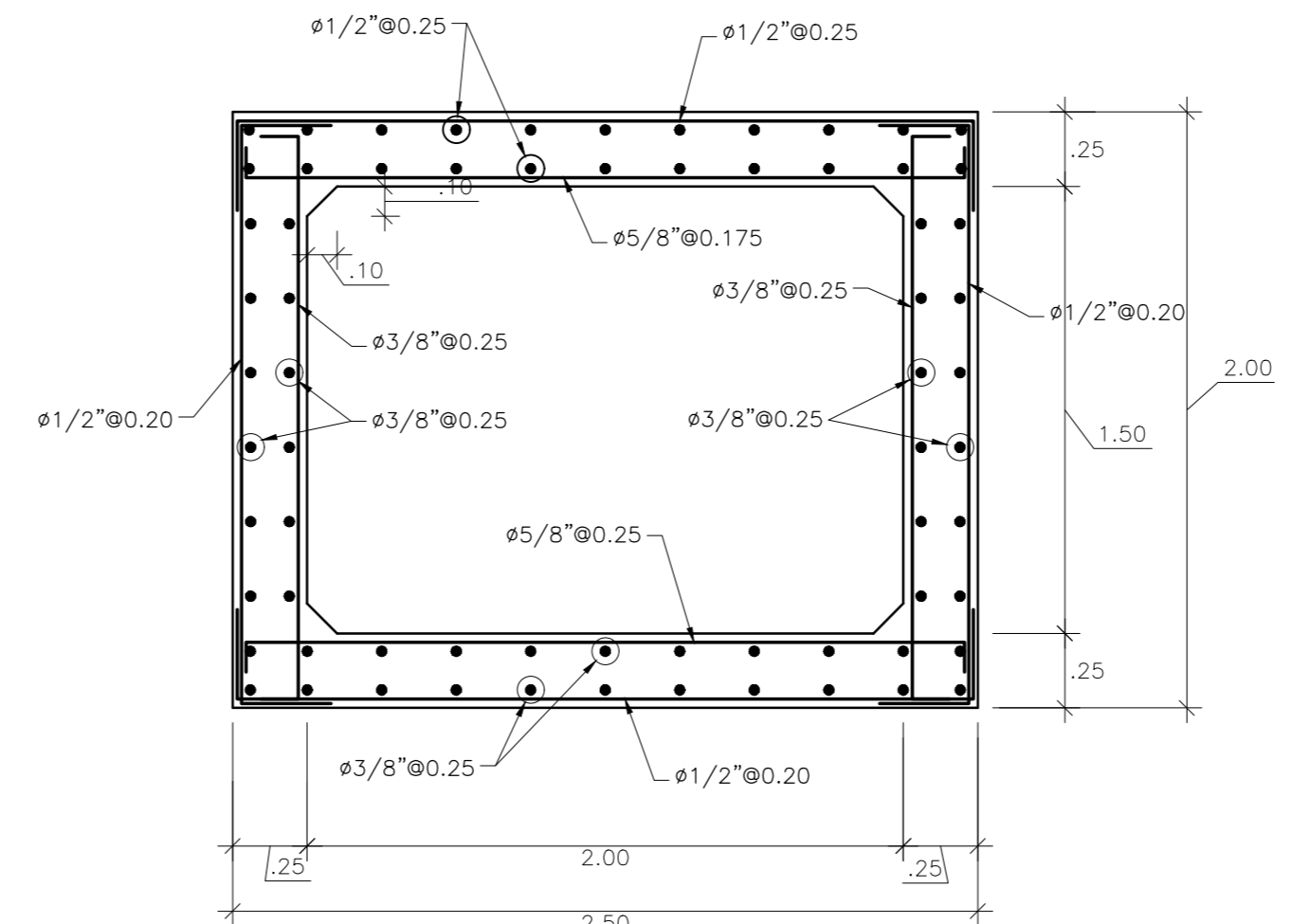
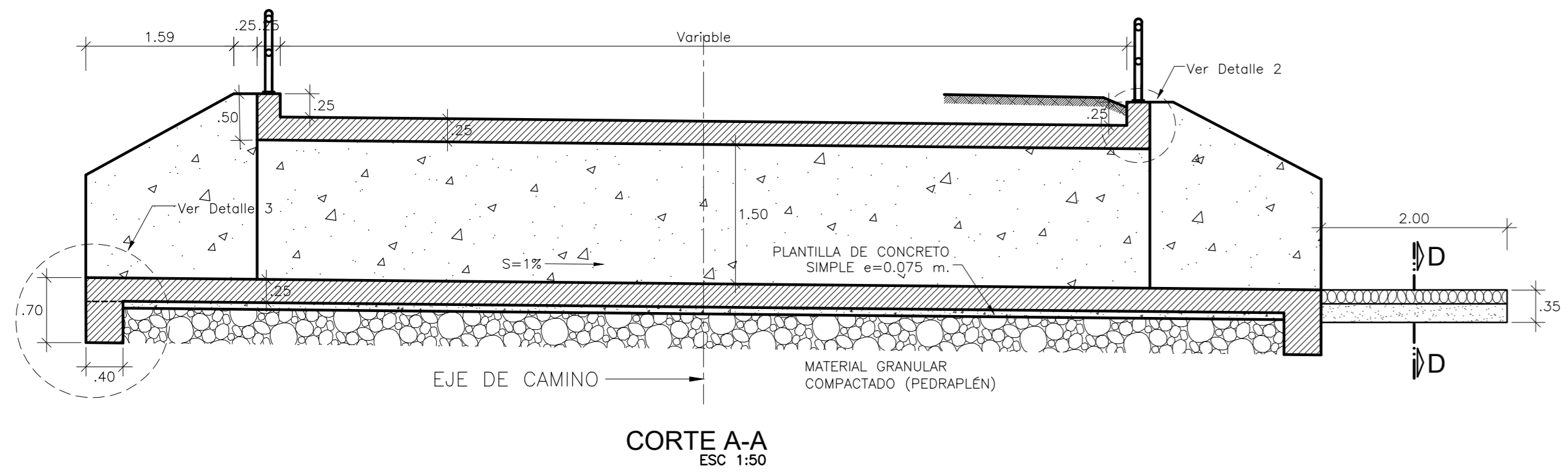


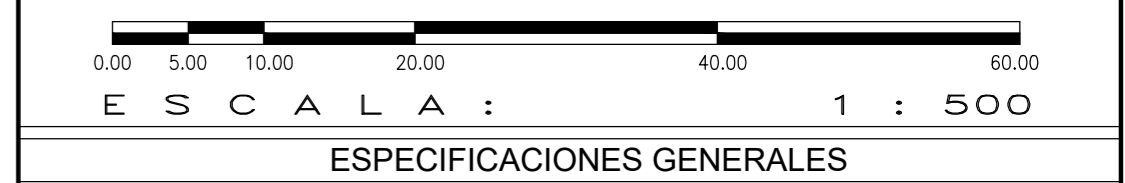
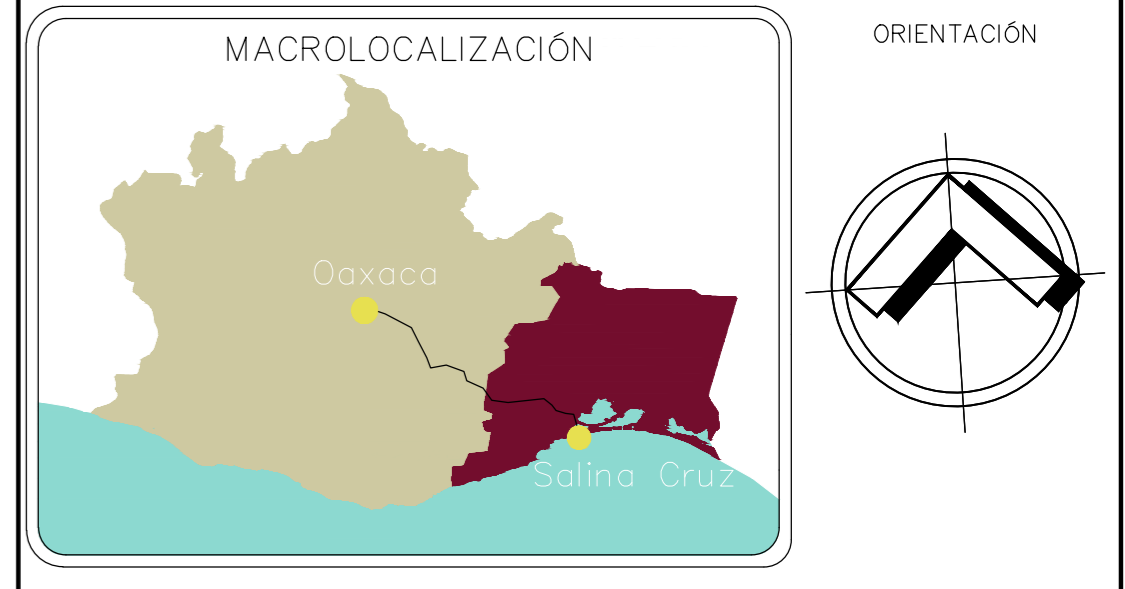
ESPECIFICACIONES TÉCNICAS

Concreto en alcantarilla $f'c=250kg/cm^2$
 Concreto para plantilla $f'c=100kg/cm^2$
 Acero de refuerzo $f'y=4200kg/cm^2$
 Recubrimiento: en losa: superior: 5cm
 inferior: 4cm
 en zapata: 7.5cm
 en muros laterales: 5cm

Longitud de Traslapes	
ϕ	longitud
3/8"	50cm
1/2"	55cm

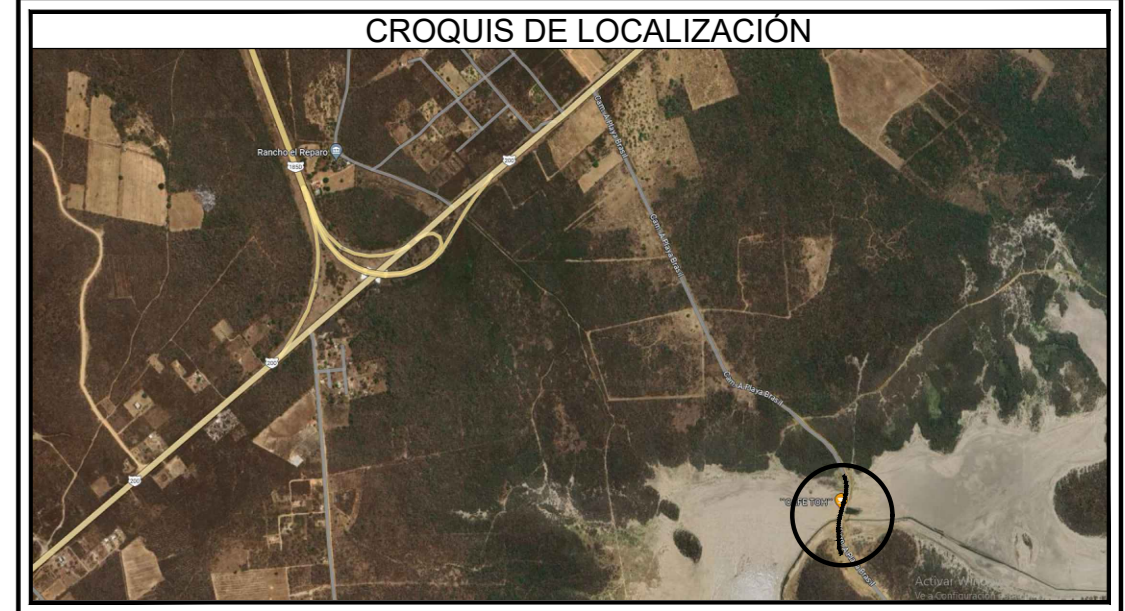


ITEM	ALCANTARILLA	UBICACIÓN (Progresiva)	L (m)	H (m)	B (m)	OBSERVACIÓN
RUTA: ACCESO A PLAYA BRASIL (KM. 00+000 - KM. 0+196.45)						
01	ANP - 01	0+095.20	8.00	1.50	2.00	Alcantarillas de CºAº
02	ANP - 02	0+105.00	8.00	1.50	2.00	Alcantarillas de CºAº



ESPECIFICACIONES GENERALES

- EN CASO DE DIFERENCIA ENTRE MEDIDAS SEGÚN ESCALA Y COTAS, RESPÉTENSE ESTAS ÚLTIMAS.
- LAS COTAS RIGEN AL DIBUJO.
- PARA CUALQUIER MODIFICACIÓN A ESTE PLANO, SOLICÍTESE AUTORIZACIÓN POR ESCRITO A LA REGIDURÍA DE OBRAS PÚBLICAS.



PROYECTO:
AMPLIACIÓN DEL PUENTE VEHICULAR EN LA CALLE PRINCIPAL.
AGENCIA PLAYA BRASIL.

PRESIDENTE MUNICIPAL: **C. DANIEL MÉNDEZ SOSA.**

REGIDORA DE OBRA: **ARQ. ADELA MORENO MENDOZA.**

DIRECTOR DE OBRAS: **ING. GUSTAVO DOMÍNGUEZ MORALES.**

D.R.O MUNICIPAL: **ARQ. ANTONIO VENTURA LAGUNAS**

PROYECTISTA: **ING. ANDRÉS CRUZ LARA.**

PLANO: **DISEÑO DE PUENTE TIPO ALCANTARILLA**

ESCALA: INDICADA

ACOTACIÓN: METROS.

FECHA: JULIO DEL 2023.

CLAVE: **PT-2**