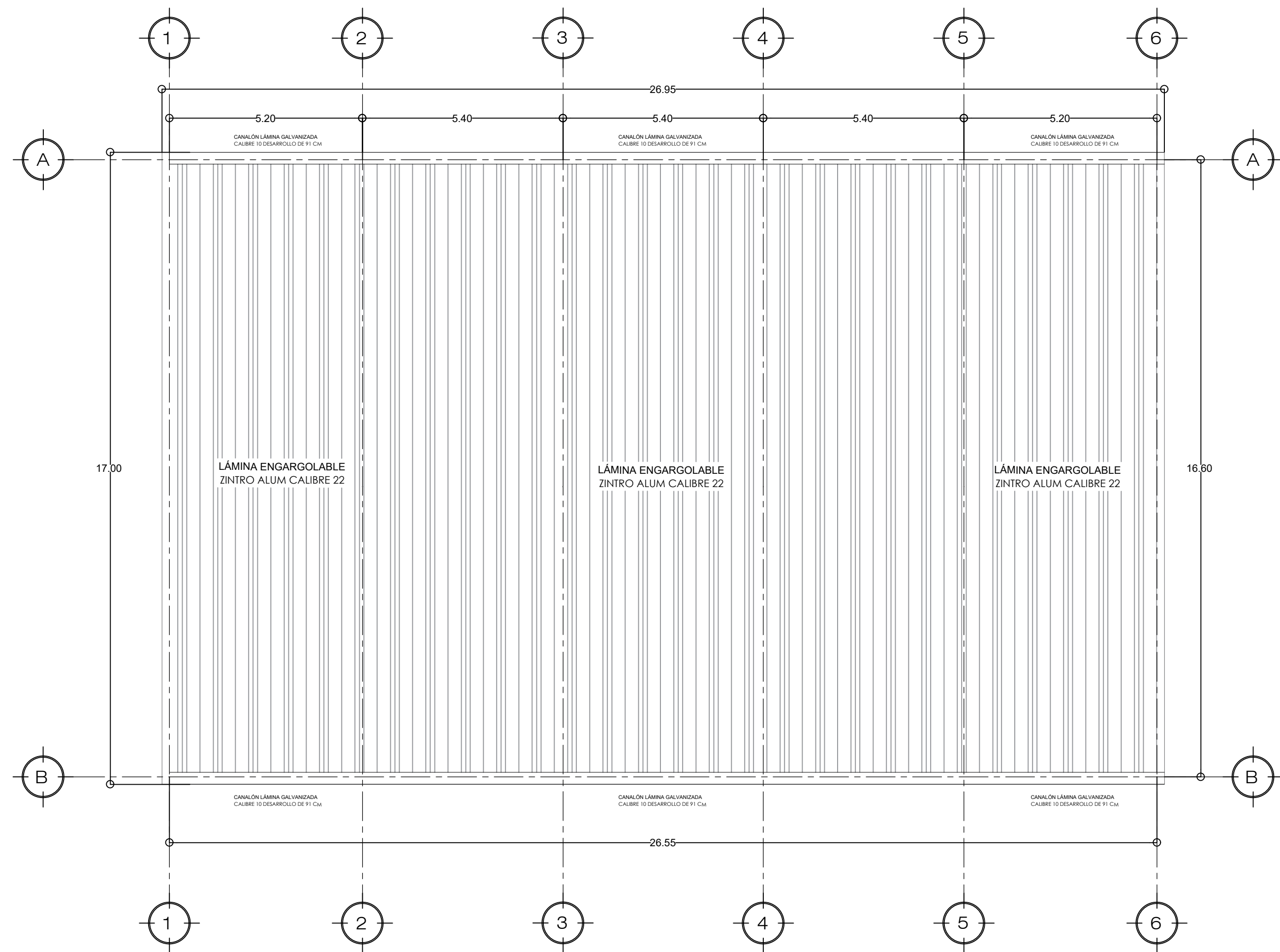
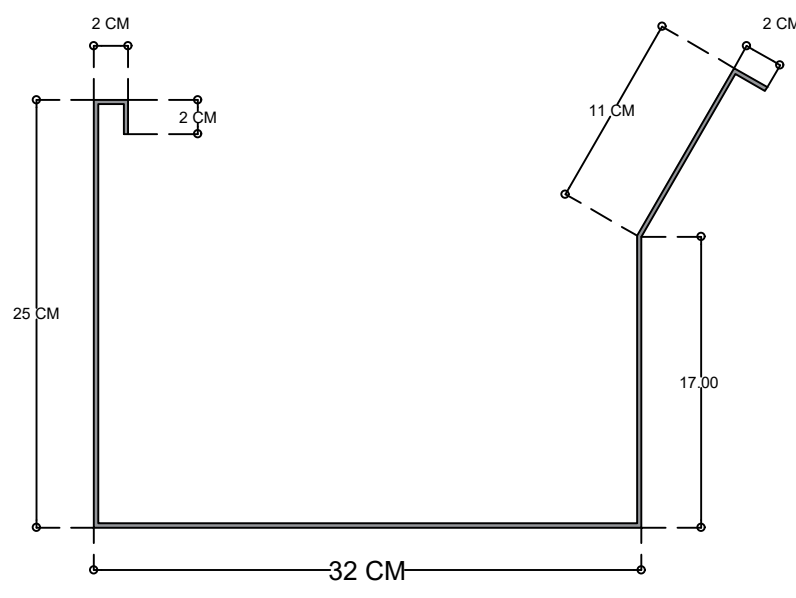
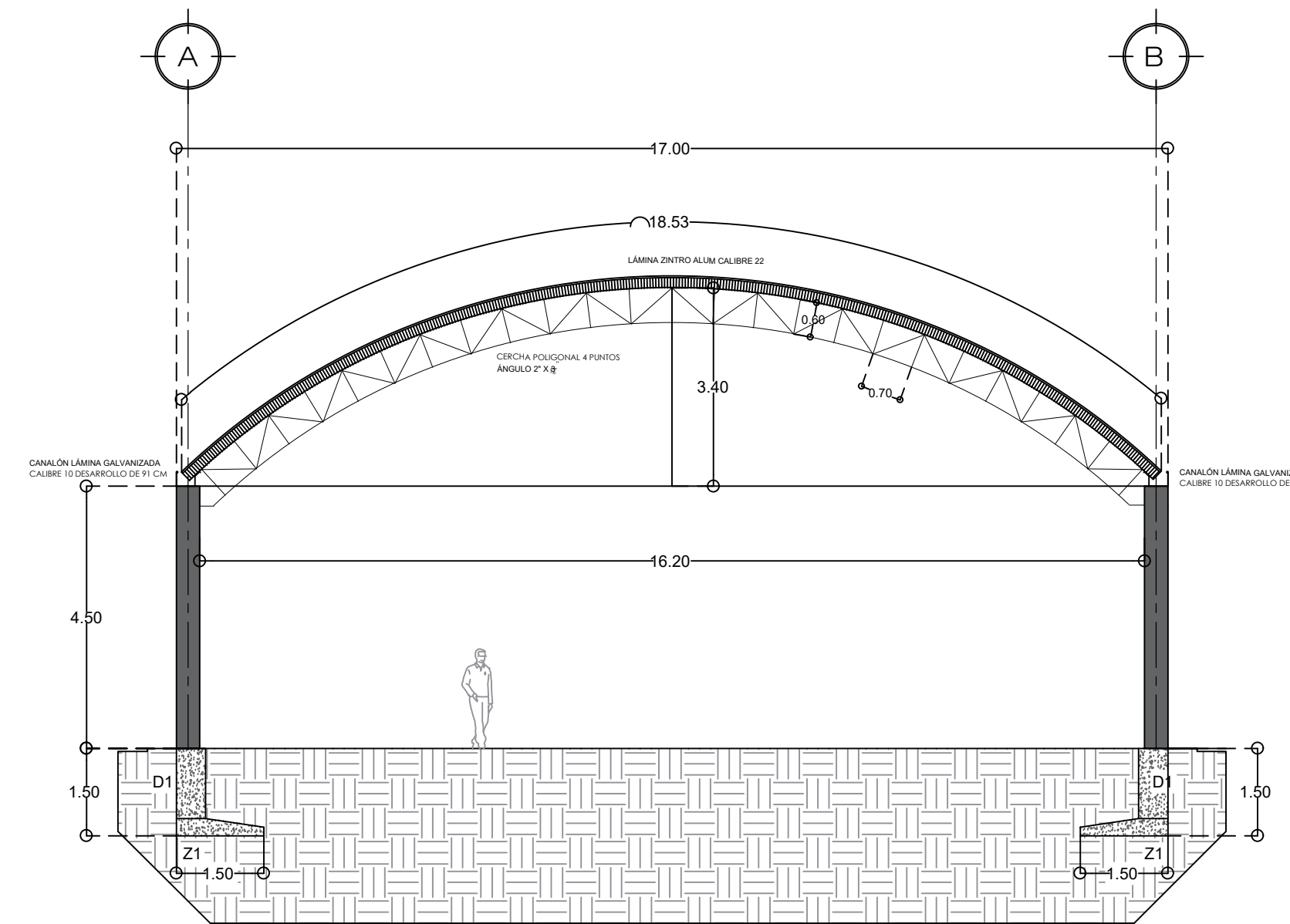


● PLANTA ARQUITECTÓNICA
ESC: 1:100

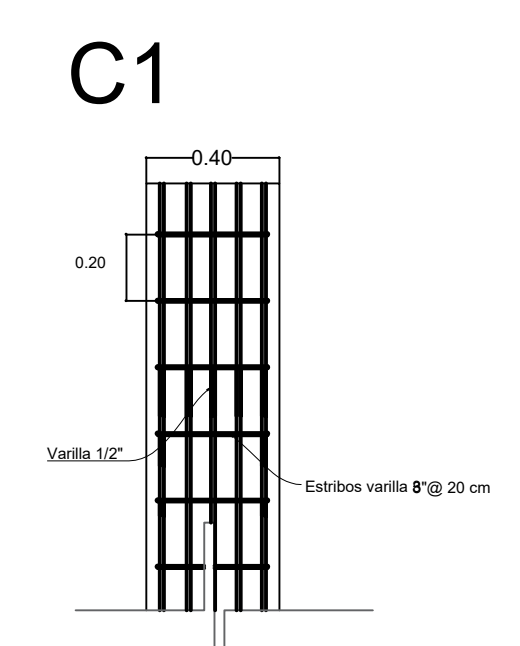


● PLANTA CUBIERTA
ESC: 1:100



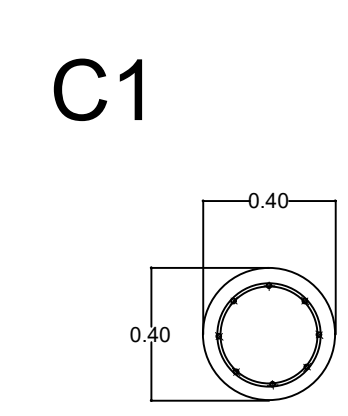
CANAL PLUVIAL DE LÁMINA GALVANIZADA
CALIBRE 10 DESARROLLO DE 91 CM

SECCIÓN CANALÓN
SIN ESCALA



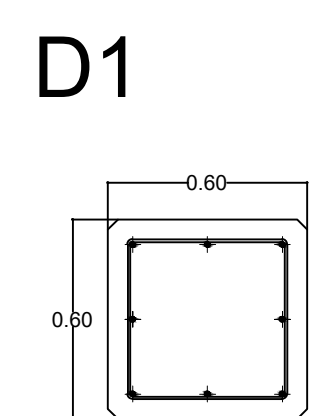
COLUMNA DE CONCRETO ARMADO

8 varillas No. 4 (1/2" Ø)
estribos No. 3 (3/8" Ø) @ 20 cm

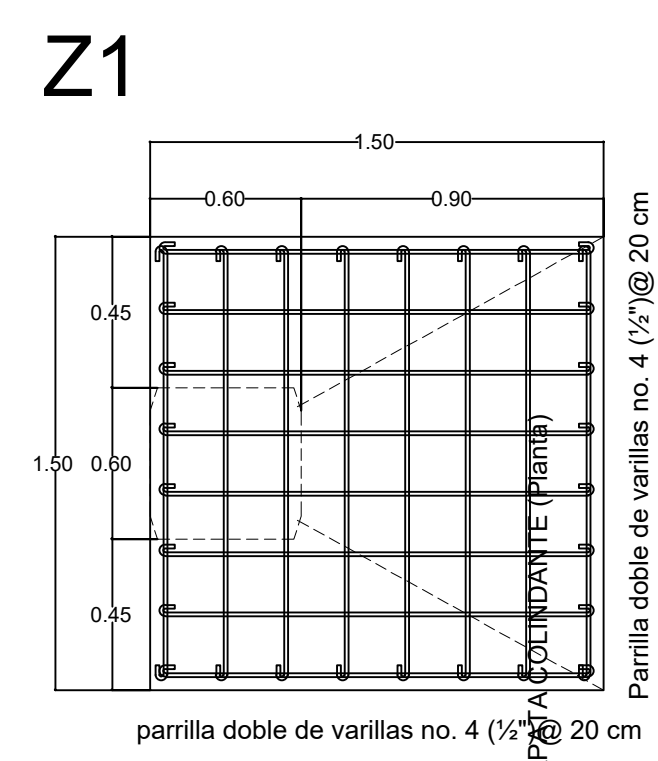


COLUMNA DE CONCRETO ARMADO

8 varillas No. 4 (1/2" Ø)
estribos No. 3 (3/8" Ø) @ 20 cm



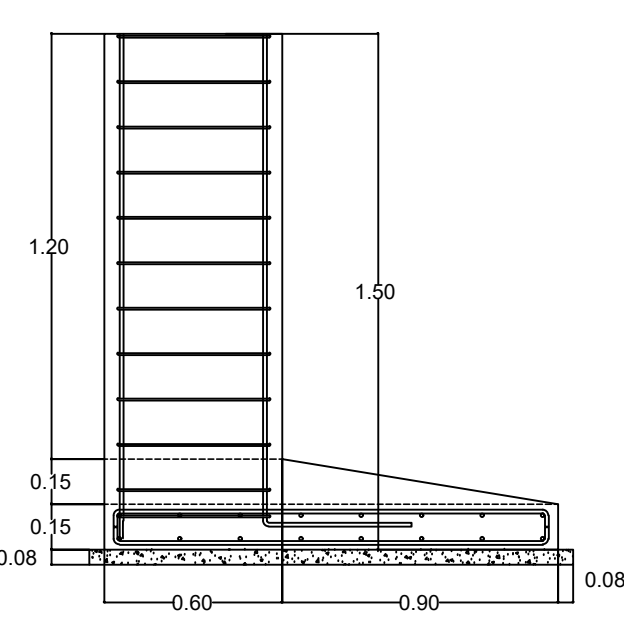
DADO DE CONCRETO ARMADO
8 varillas No. 4 (1/2" Ø)
estribos No. 3 (3/8" Ø) @ 15 cm



parrilla doble de varillas no. 4 (1/2" Ø) @ 20 cm

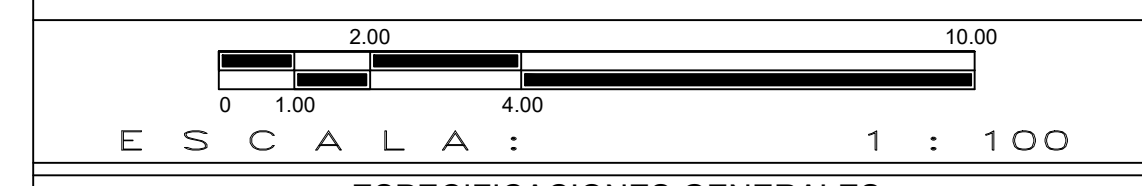


D1



ZAPATA COLINDANTE (Alzado)

ARMADOS DE REFUERZO
SIN ESCALA



ESPECIFICACIONES GENERALES

- CONSTRUCCIÓN= 458.15 M²
- INDICA NIVEL EN PLANTA
- INDICA NIVEL EN ELEVACIÓN
- CAMBIO DE NIVEL EN PISO
- EN CASO DE DIFERENCIA ENTRE MEDIDAS SEGÚN ESCALA Y COTAS, RESPÉTENSE ESTAS ÚLTIMAS.
- LAS COTAS RIGEN AL DIBUJO.
- PARA CUALQUIER MODIFICACIÓN A ESTE PLANO, SOLICÍTASE AUTORIZACIÓN POR ESCRITO A LA REGIDURÍA DE OBRAS PÚBLICAS.

CROQUIS DE LOCALIZACIÓN



H. AYUNTAMIENTO DE SALINA CRUZ, OAXACA
"EN UNIDAD AVANZAMOS"

PROYECTO: CONSTRUCCION DE TECHADO EN AREA DE IMPARTICION DE EDUCACION FISICA EN LA ESCUELA PRIMARIA MATUTINA LIC. BENITO JUAREZ, C. C. T. 20DPR29010

PRESIDENTE MUNICIPAL: **C. DANIEL MÉNDEZ SOSA.**

REGIDORA DE OBRA: **ARQ. ADELA MORENO MENDOZA.**

DIRECTOR DE OBRAS: **ING. GUSTAVO DOMÍNGUEZ MORALES.**

D.R.O MUNICIPAL: **ARQ. ANTONIO VENTURA LAGUNAS**

PROYECTISTA: **ING. ANDRÉS CRUZ LARA.**

PLANO: **PLANTA GENERAL Y DETALLES DE PROYECTO**

ESCALA: INDICADA	CLAVE: CM-01
ACOTACIÓN: METROS.	
FECHA: NOVIEMBRE DEL 2023.	