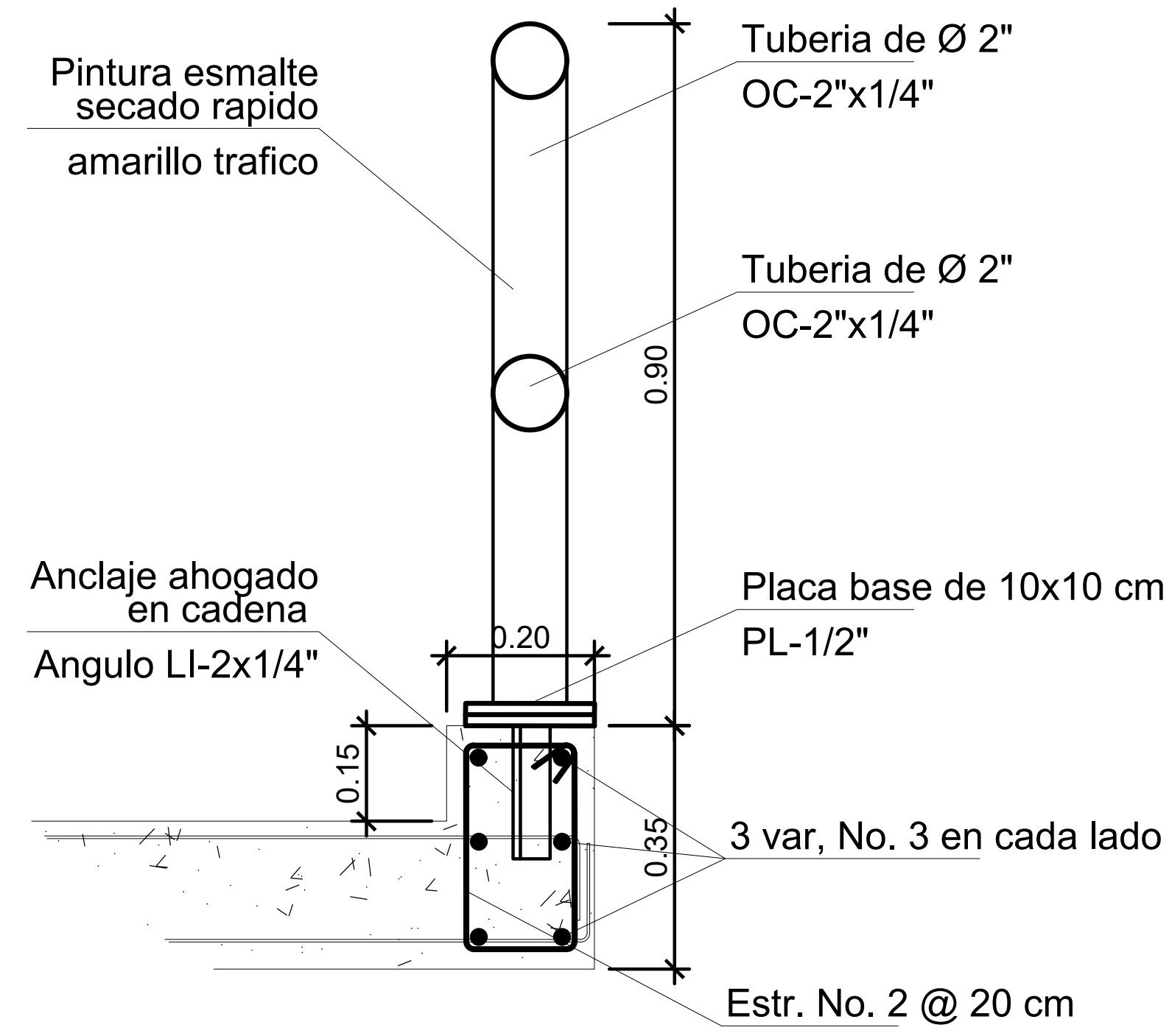
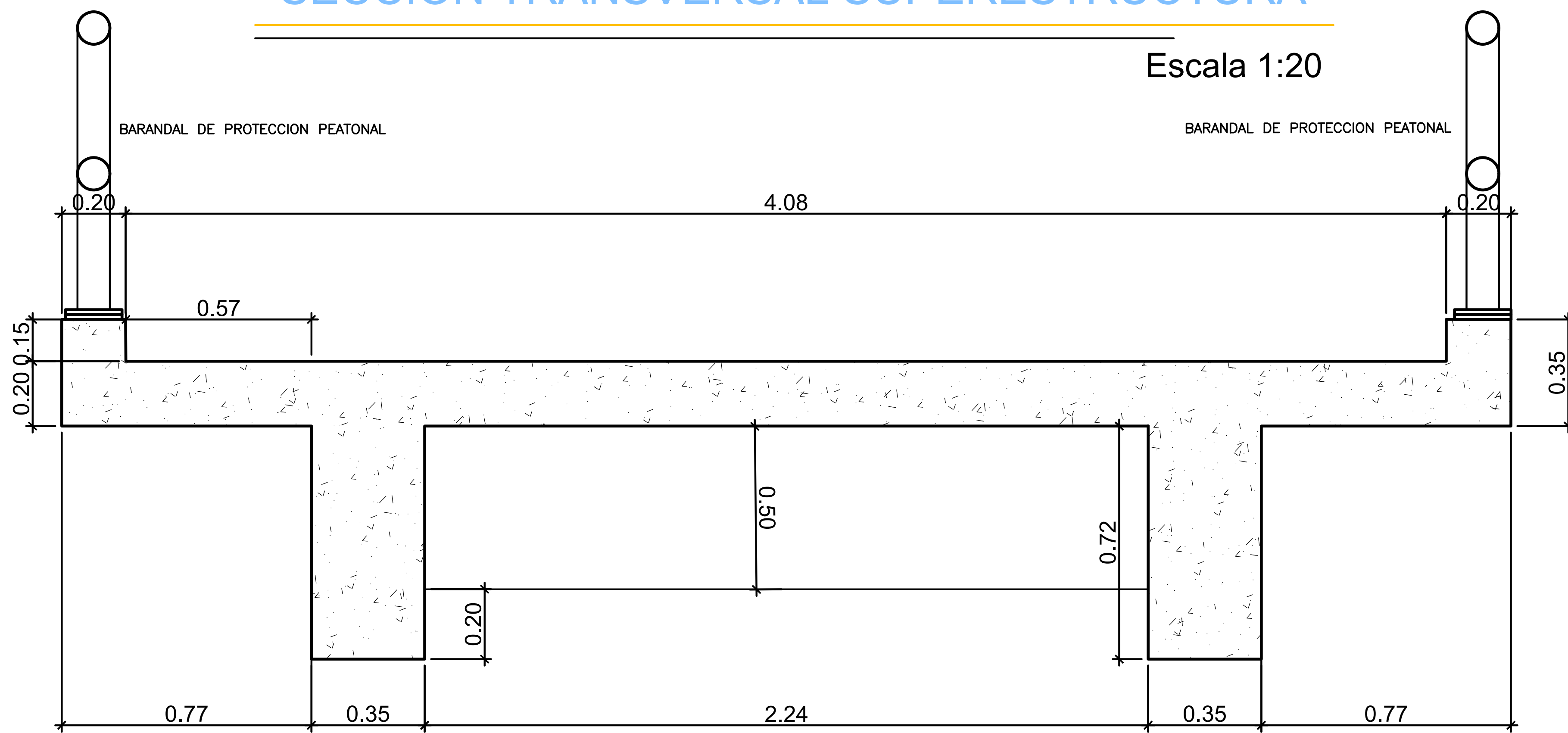
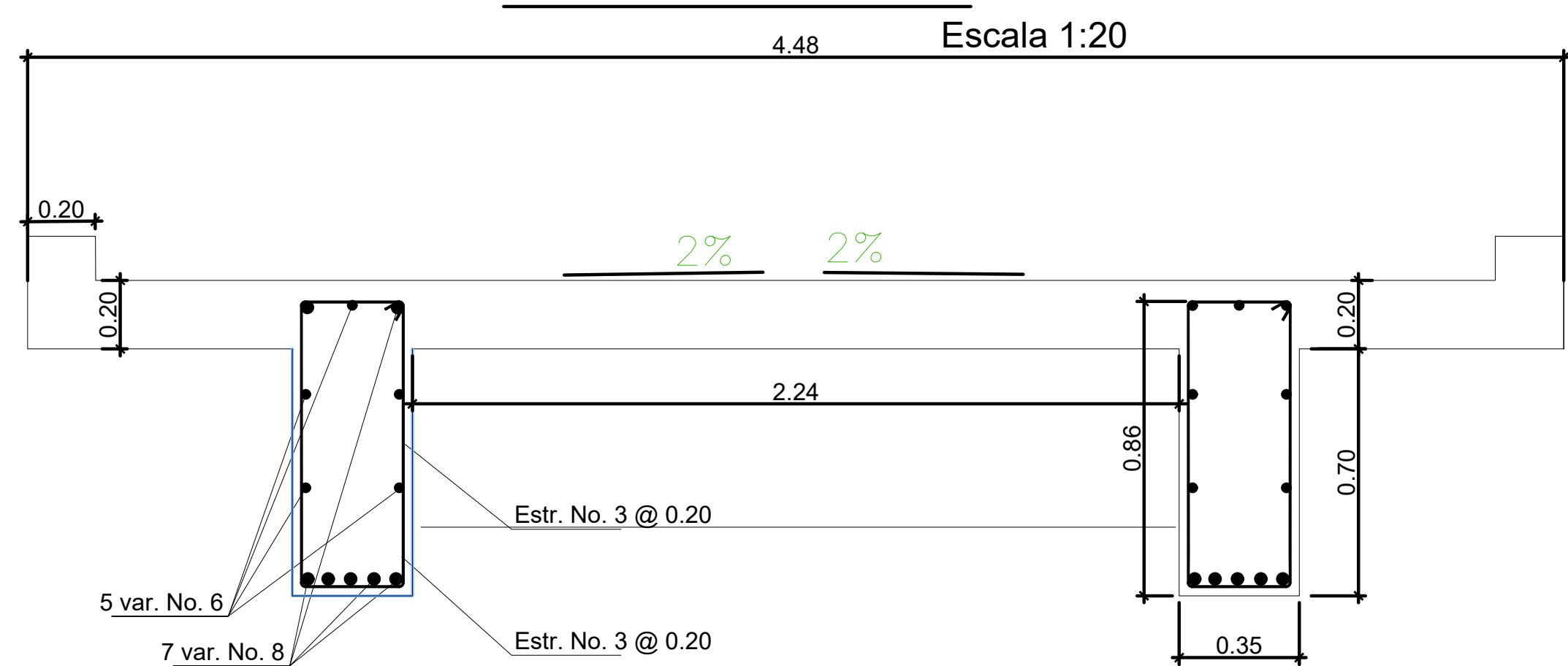


# SECCION TRANSVERSAL SUPERESTRUCTURA

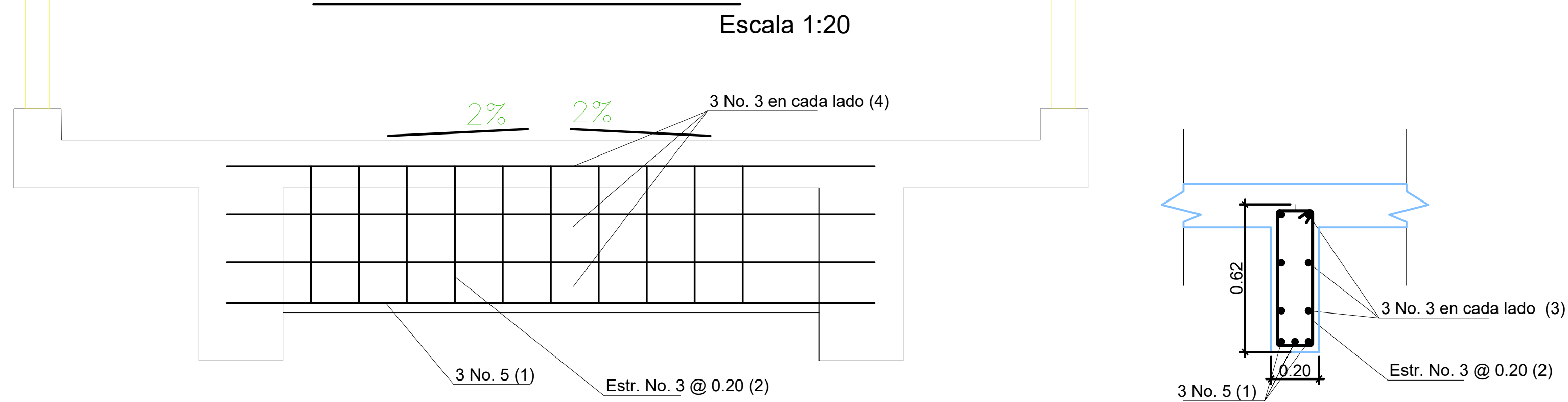
Escala 1:20



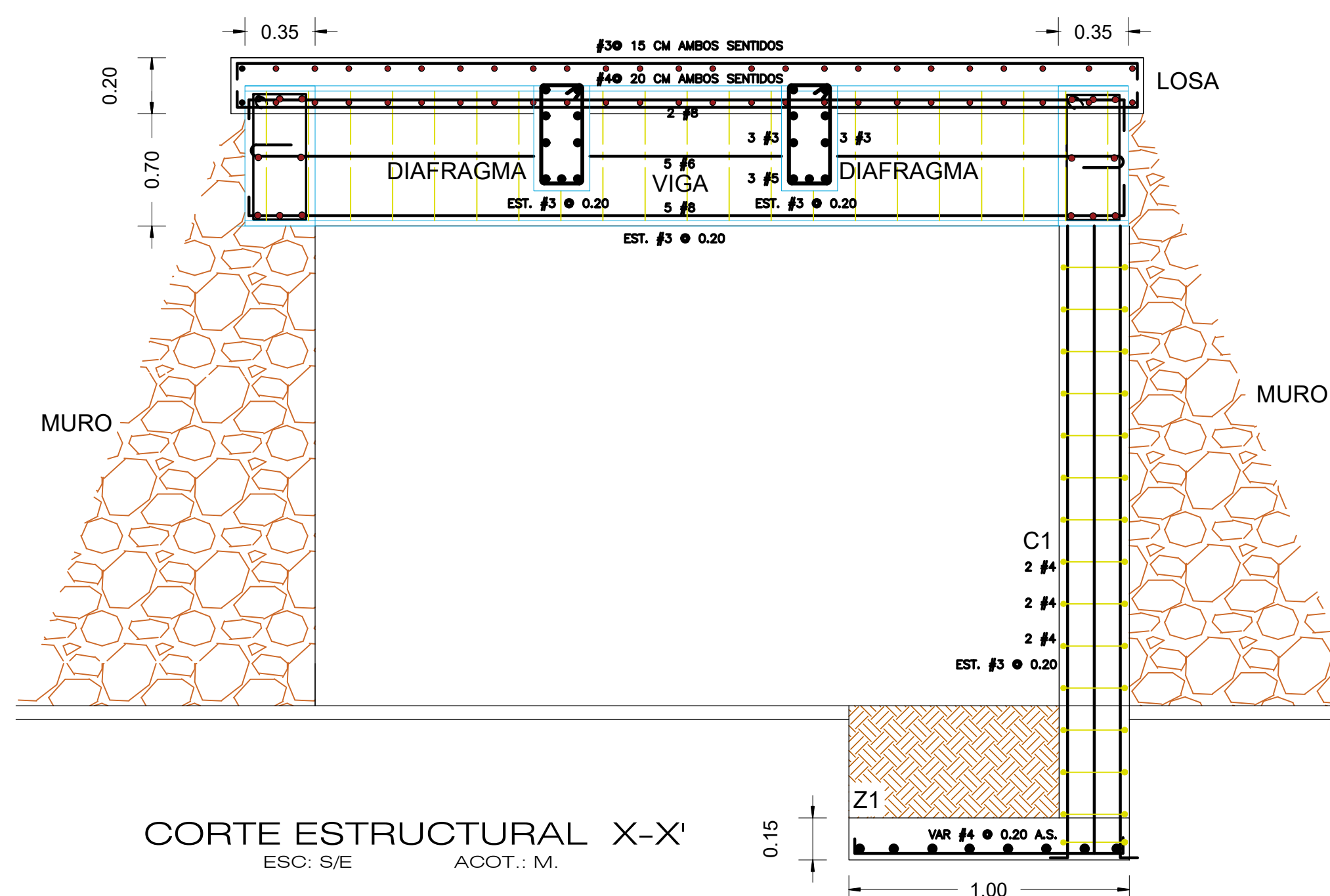
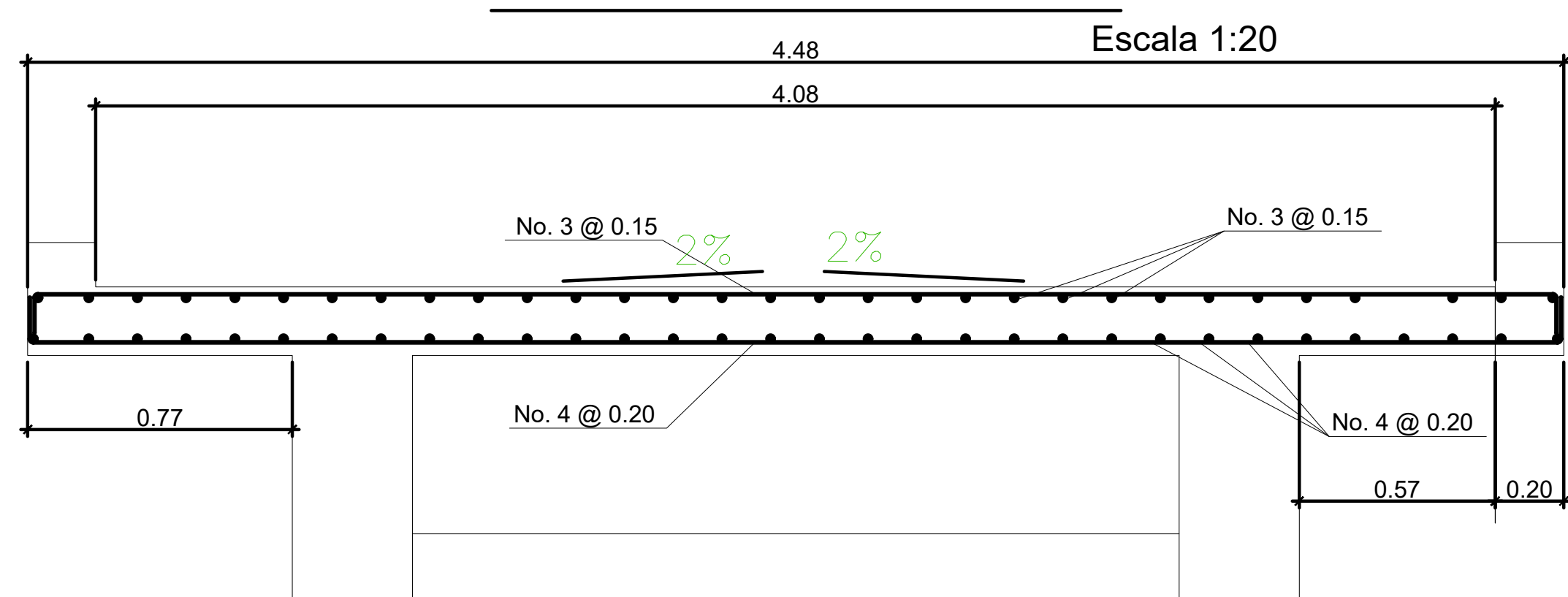
## armado de las vigas



## armado del diafragma



## armado de la losa puente



MACROLOCALIZACIÓN

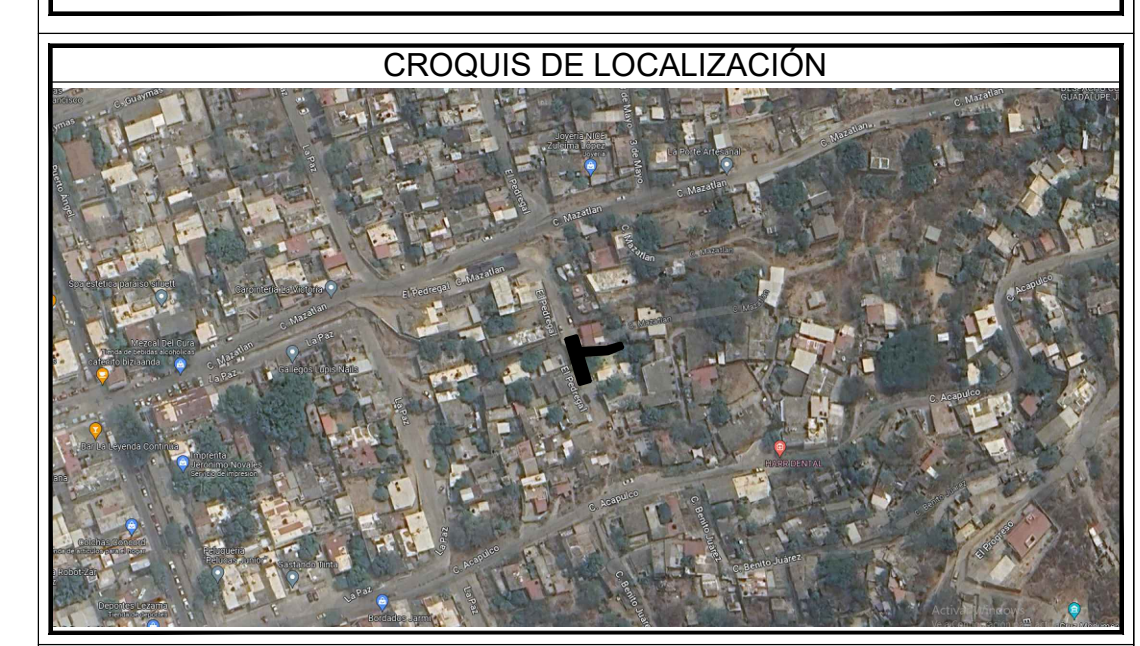
ORIENTACIÓN

0.00 5.00 10.00 20.00 40.00 60.00

ESCALA : 1 : 500

ESPECIFICACIONES GENERALES

- EN CASO DE DIFERENCIA ENTRE MEDIDAS SEGÚN ESCALA Y COTAS, RESPÉTENSE ESTAS ÚLTIMAS.
- LAS COTAS RIGEN AL DIBUJO.
- PARA CUALQUIER MODIFICACIÓN A ESTE PLANO, SOLICÍTESE AUTORIZACIÓN POR ESCRITO A LA REGIDURÍA DE OBRAS PÚBLICAS.



**H. AYUNTAMIENTO DE SALINA CRUZ, OAXACA**  
"EN UNIDAD AVANZAMOS"

PROYECTO :  
**REHABILITACIÓN DEL PUENTE VEHICULAR EN LA CALLE PEDREGAL ENTRE CALLE MAZATLAN Y ACAPULCO. BARRIO SANTA ROSA.**

PRESIDENTE MUNICIPAL:	<b>C. DANIEL MÉNDEZ SOSA.</b>
REGIDORA DE OBRA:	<b>ARQ. ADELA MORENO MENDOZA.</b>
DIRECTOR DE OBRAS :	<b>ING. GUSTAVO DOMÍNGUEZ MORALES.</b>
D.R.O MUNICIPAL :	<b>ARQ. ANTONIO VENTURA LAGUNAS</b>
PROYECTISTA :	<b>ING. ANDRES CRUZ LARA.</b>
PLANO :	<b>ESTRUCTURAL DE PUENTE Y DETALLES</b>

ESCALA :	INDICADA	CLAVE: <b>PT-3</b>
ACOTACIÓN :	METROS.	
FECHA :	JUNIO DEL 2023.	