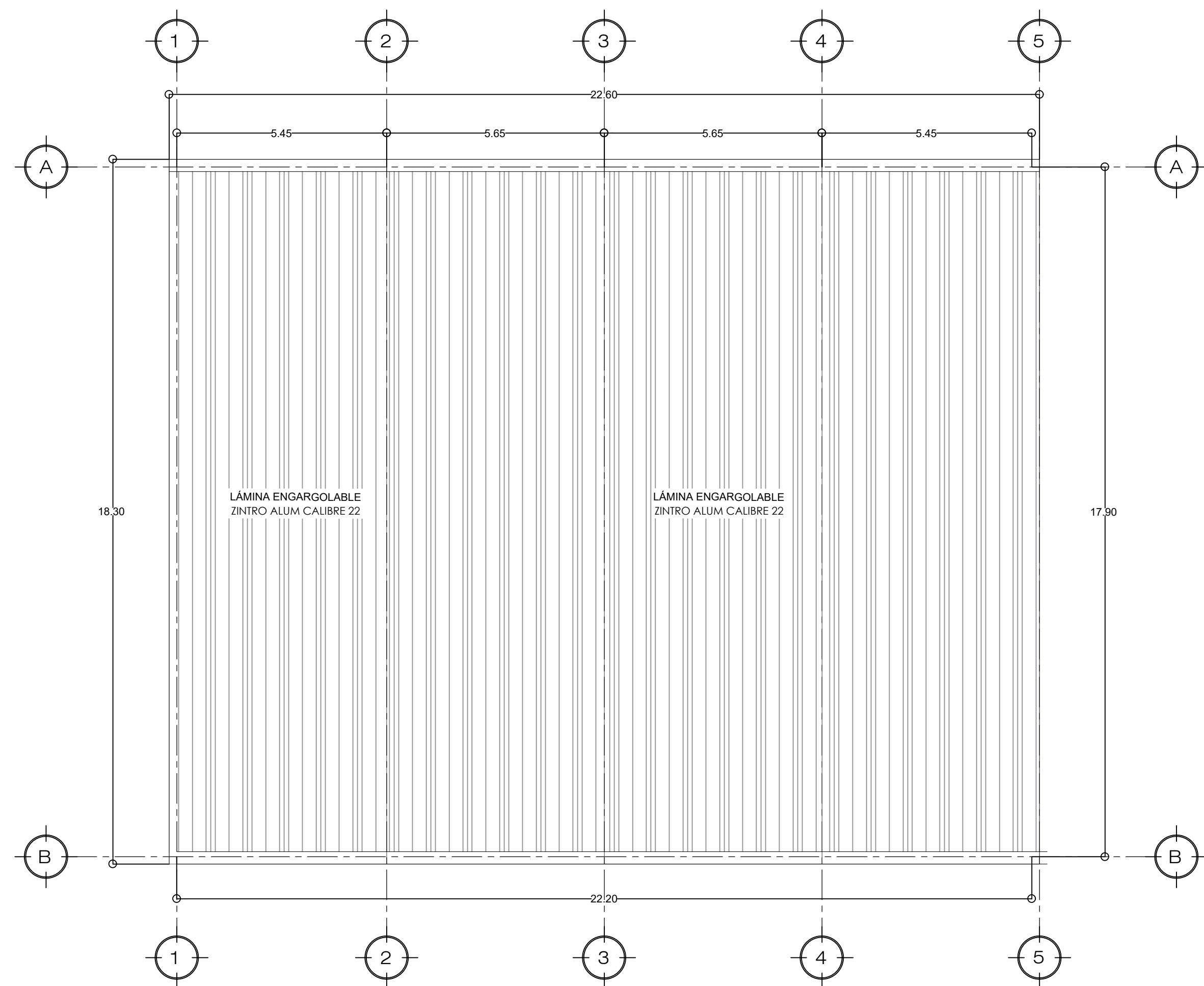
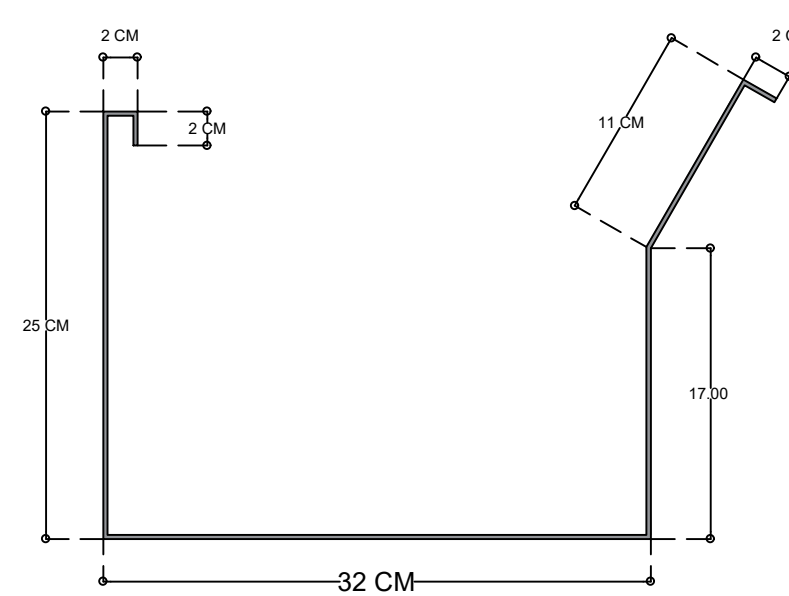
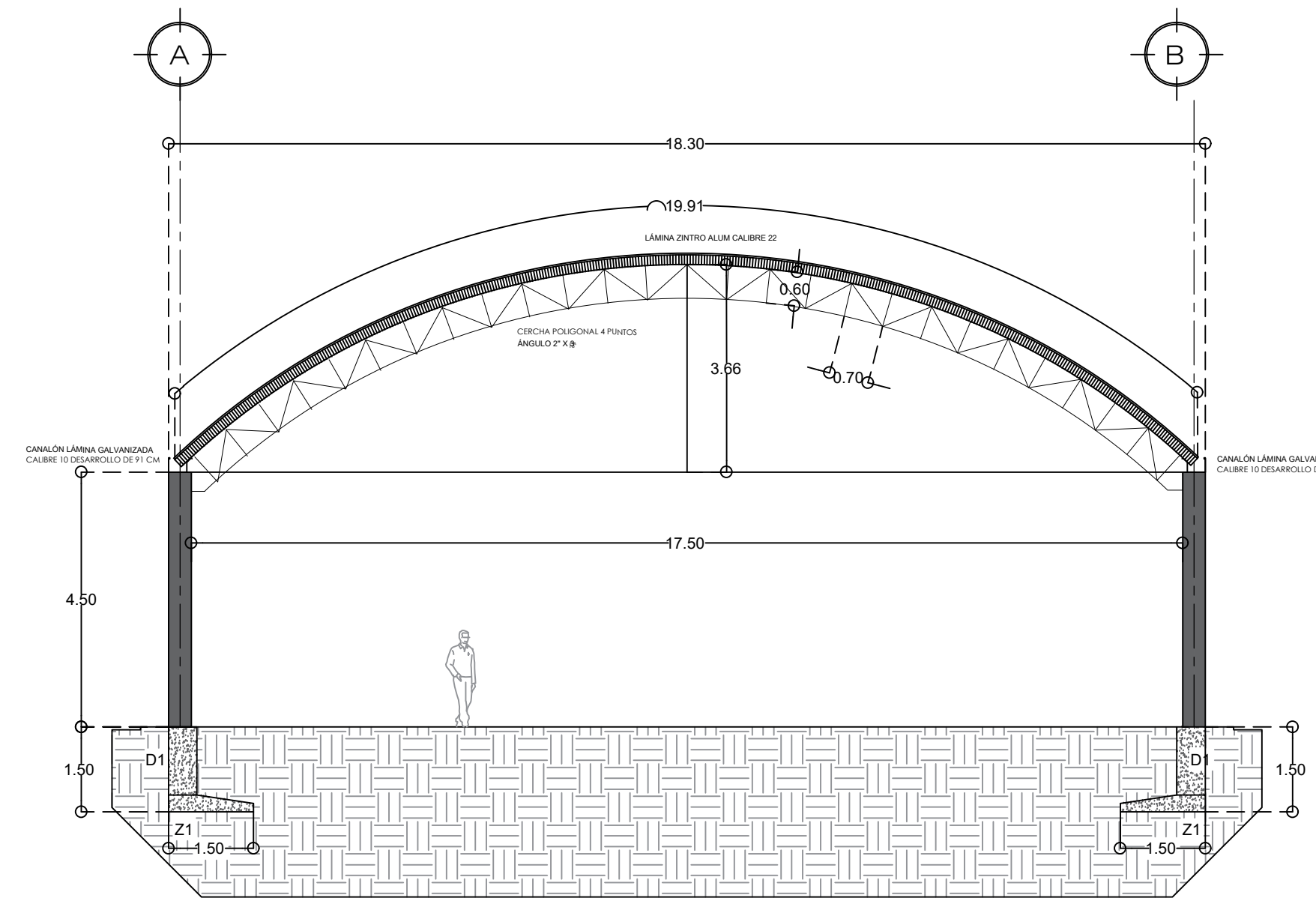


● PLANTA ARQUITECTÓNICA  
ESC: 1/100

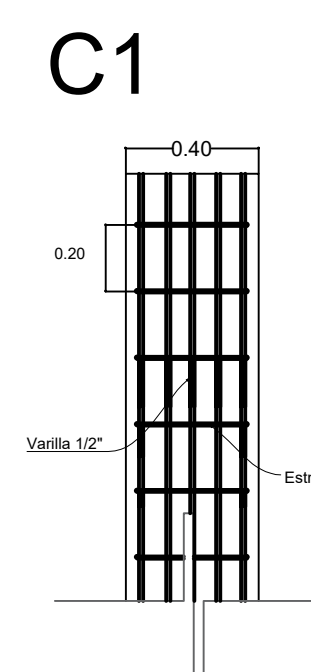


● PLANTA CUBIERTA  
ESC: 1/100



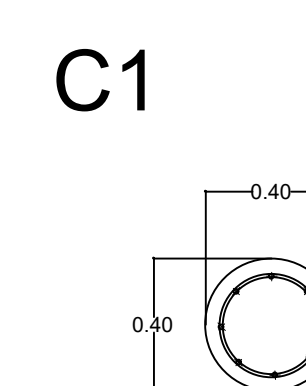
CANAL PLUVIAL DE LÁMINA GALVANIZADA CALIBRE 10 DESARROLLO DE 91 CM

SECCIÓN CANALÓN  
SIN ESCALA



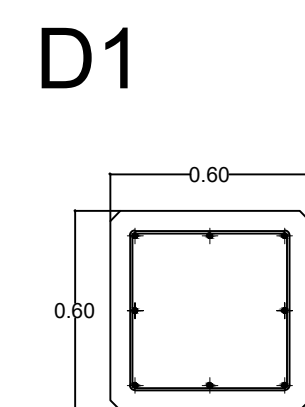
COLUMNA DE CONCRETO ARMADO

8 varillas No. 4 (1/2" Ø)  
estribos No. 3 (3/8" Ø) @ 20 cm

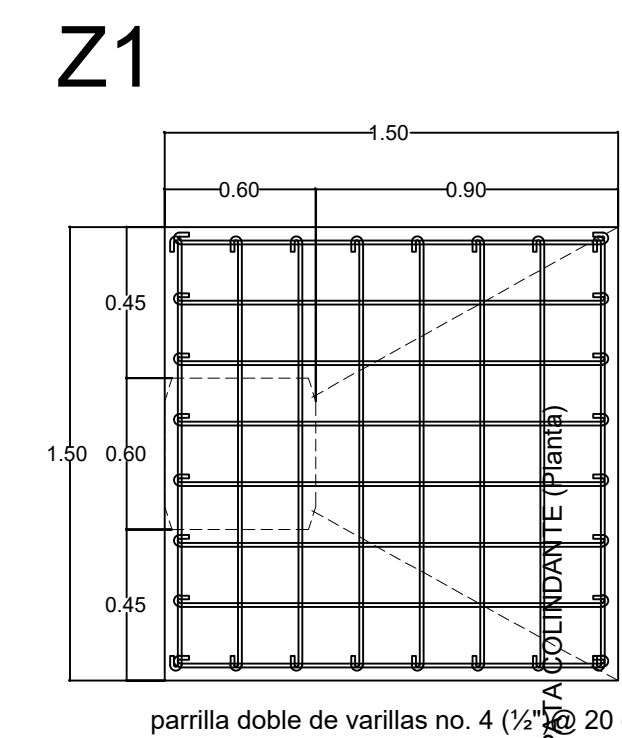


COLUMNA DE CONCRETO ARMADO

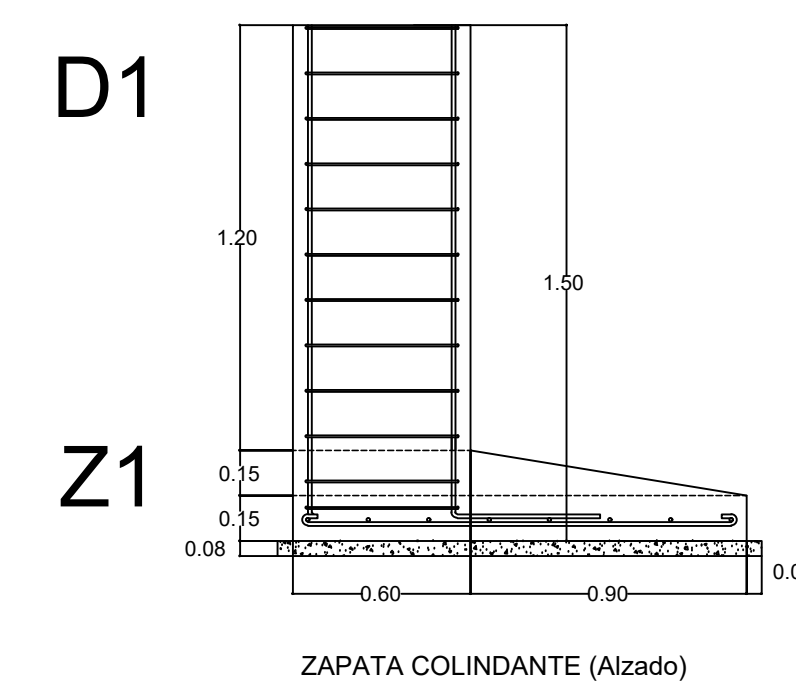
8 varillas No. 4 (1/2" Ø)  
estribos No. 3 (3/8" Ø) @ 20 cm



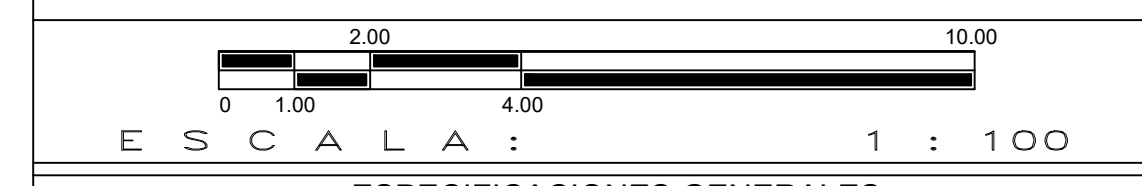
DADO DE CONCRETO ARMADO  
8 varillas No. 4 (1/2" Ø)  
estribos No. 3 (3/8" Ø) @ 15 cm



parrilla doble de varillas no. 4 (1/2" Ø) @ 20 cm



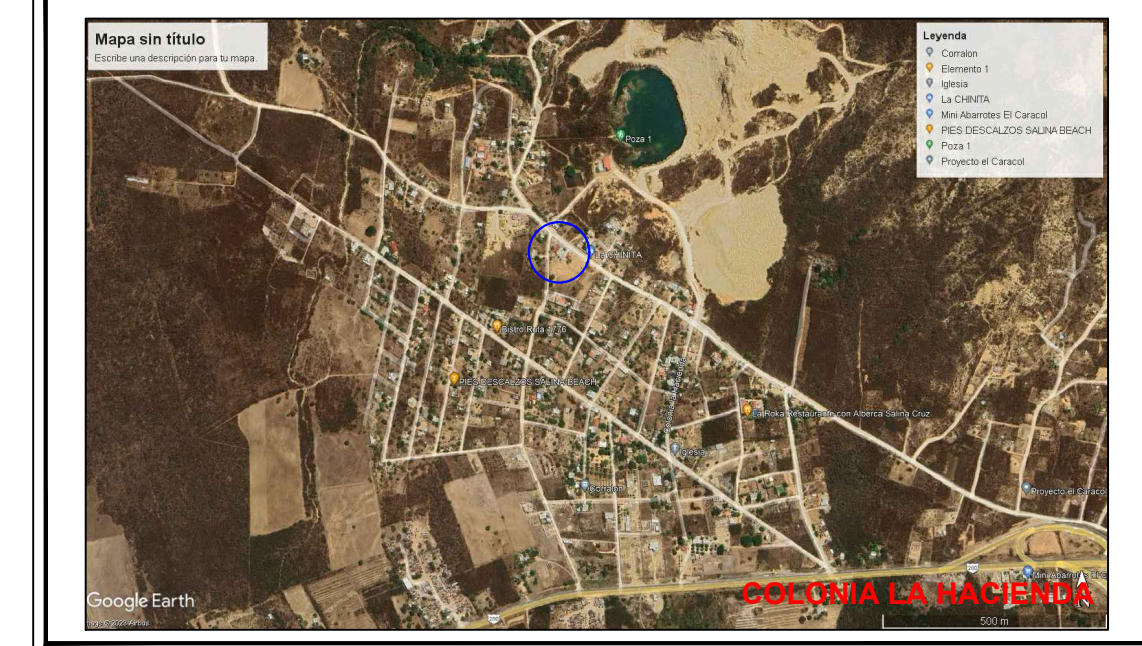
ARMADOS DE REFUERZO  
SIN ESCALA



ESPECIFICACIONES GENERALES

- CONSTRUCCIÓN= 737.90 M<sup>2</sup>
- INDICA NIVEL EN PLANTA
- INDICA NIVEL EN ELEVACIÓN
- CAMBIO DE NIVEL EN PISO
- EN CASO DE DIFERENCIA ENTRE MEDIDAS SEGÚN ESCALA Y COTAS, RESPÉTENSE ESTAS ÚLTIMAS.
- LAS COTAS RIGEN AL DIBUJO.
- PARA CUALQUIER MODIFICACIÓN A ESTE PLANO, SOLICÍTESE AUTORIZACIÓN POR ESCRITO A LA REGIDURÍA DE OBRAS PÚBLICAS.

CROQUIS DE LOCALIZACIÓN



**H. AYUNTAMIENTO DE SALINA CRUZ, OAXACA**  
"EN UNIDAD AVANZAMOS"

**SALINA CRUZ**  
111 UNIDADES ADMINISTRATIVAS  
GOBIERNO MUNICIPAL  
2022 - 2024

PROYECTO :  
**CONSTRUCCIÓN DE TECHADO EN ÁREA DE IMPARTICION DE EDUCACIÓN FÍSICA EN LA ESCUELA PRIMARIA EMILIANO SOSA REYES, C. C. T. CON CLAVE 20DPR2773J**

PRESIDENTE MUNICIPAL:	<b>C. DANIEL MÉNDEZ SOSA.</b>
REGIDORA DE OBRA:	<b>ARQ. ADELA MORENO MENDOZA.</b>
DIRECTOR DE OBRAS :	<b>ING. GUSTAVO DOMÍNGUEZ MORALES.</b>
D.R.O MUNICIPAL :	<b>ARQ. ANTONIO VENTURA LAGUNAS</b>
PROYECTISTA :	<b>ING. ANDRÉS CRUZ LARA.</b>
PLANO :	<b>PLANTA GENERAL Y DETALLES DE PROYECTO</b>

ESCALA :	INDICADA	CLAVE:	<b>CM-01</b>
ACOTACIÓN :	METROS.		
FECHA :	NOVIEMBRE DEL 2023.		