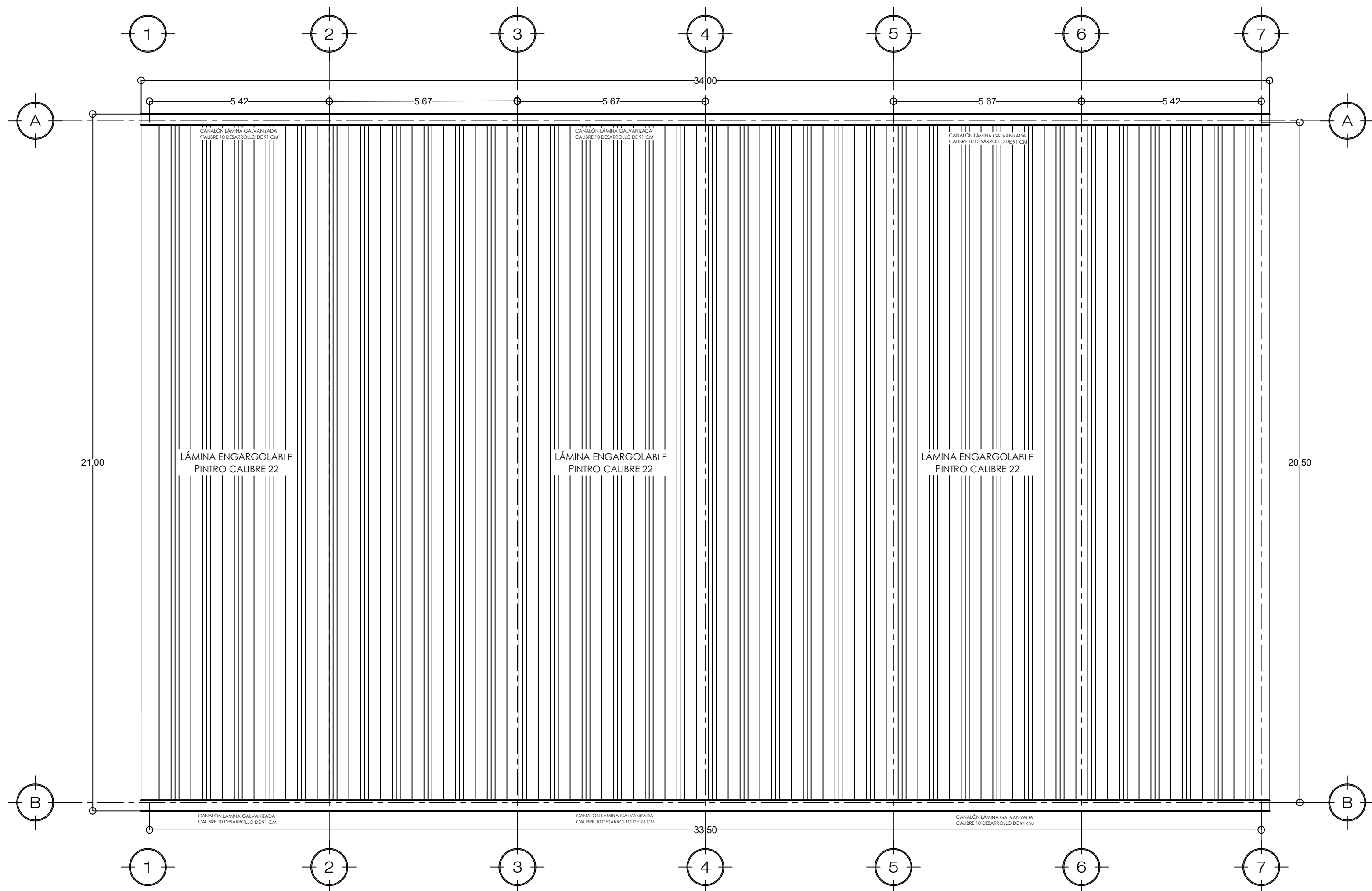
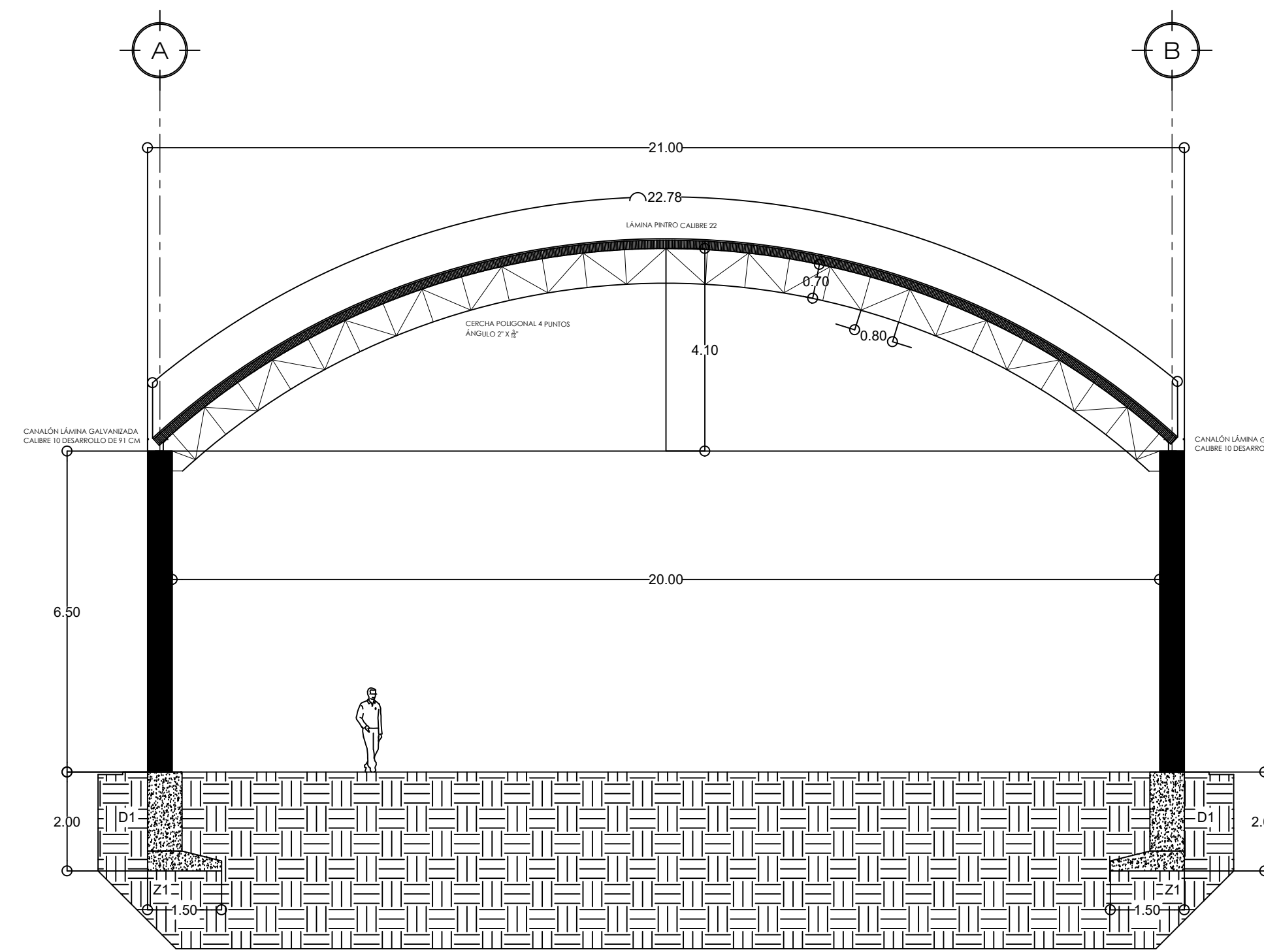


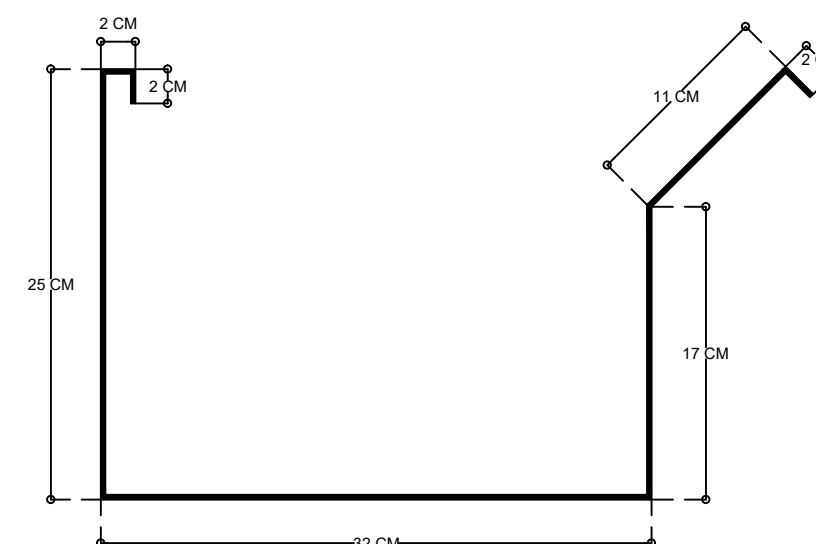
PLANTA ARQUITECTÓNICA
ESC. 1:100



PLANTA CUBIERTA
ESC. 1:100

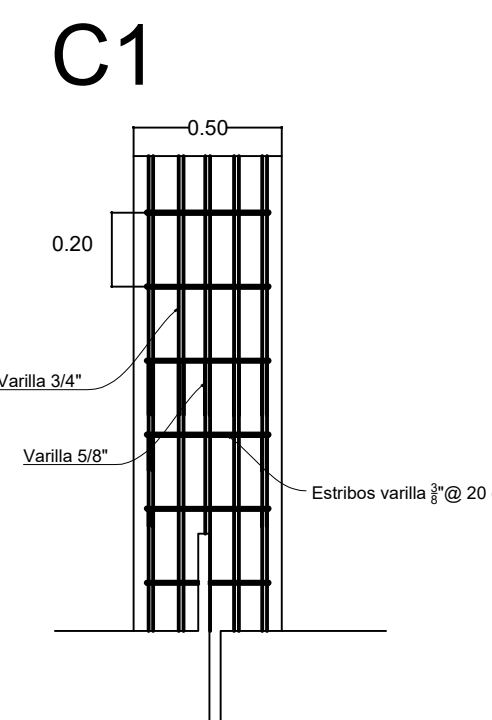


ALZADO FRONTAL
ESC. 1:100



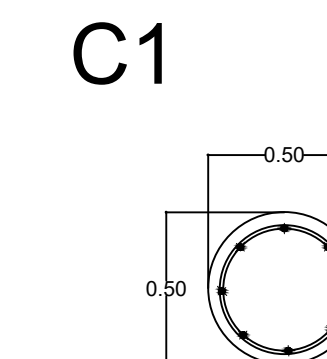
CANAL PLUVIAL DE LÁMINA GALVANIZADA CALIBRE 10 DESARROLLO DE 91 CM

SECCIÓN CANALÓN
SIN ESCALA



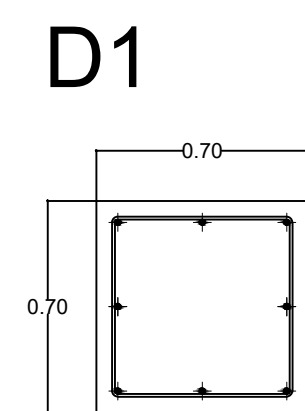
COLUMNA DE CONCRETO ARMADO

4 varillas No. 5 (5/8" Ø) 4 varillas No. 6 (3/4" Ø) estribos No. 3 (3/8" Ø) @ 20 cm

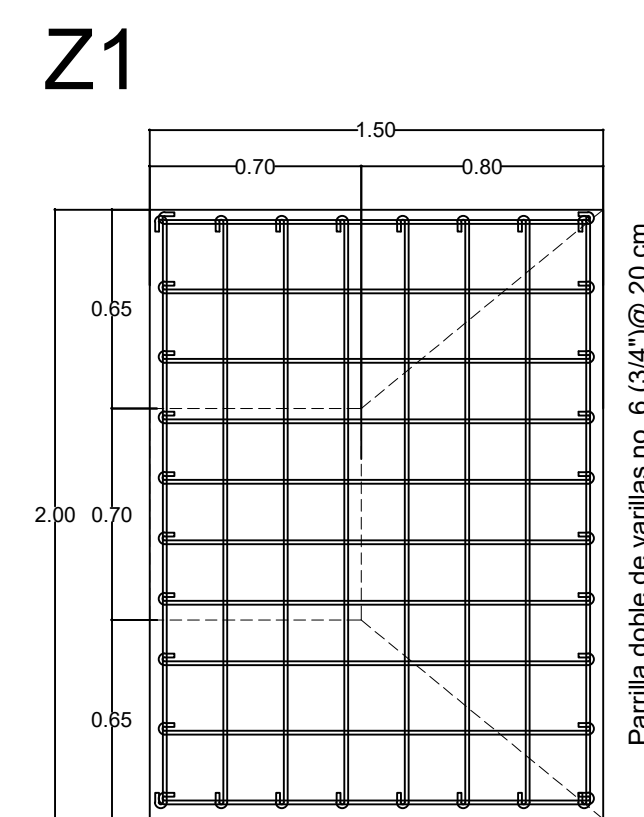


COLUMNA DE CONCRETO ARMADO

4 varillas No. 5 (5/8" Ø) 4 varillas No. 6 (3/4" Ø) estribos No. 3 (3/8" Ø) @ 20 cm



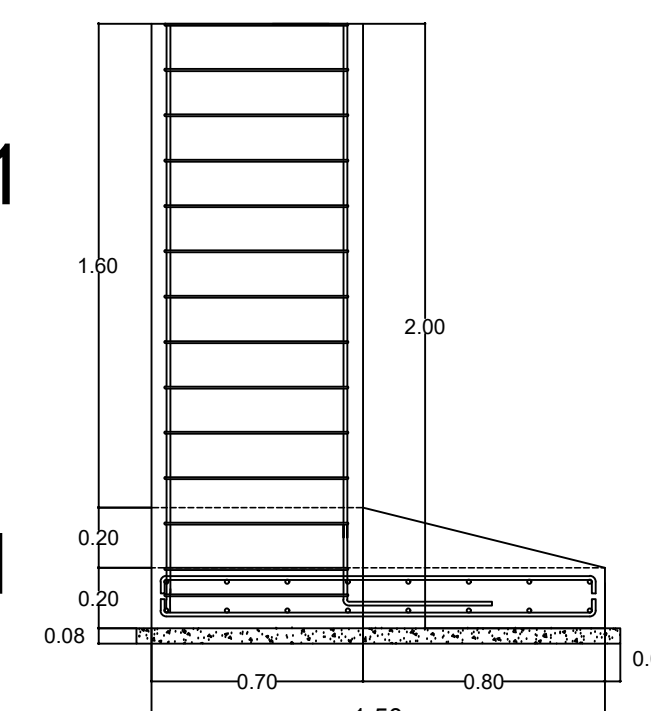
DADO DE CONCRETO ARMADO 8 varillas No. 5 (5/8" Ø) estribos No. 2 (1/2" Ø) @ 15 cm



parrilla doble de varillas no. 6 (3/4") @ 20 cm ZAPATA COLINDANTE (Planta)

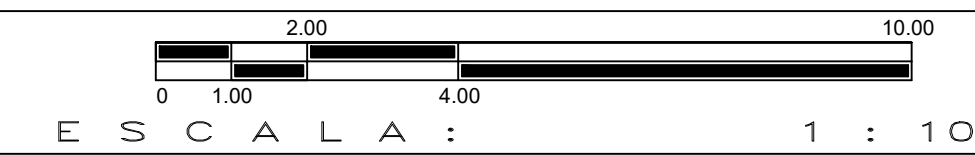
D1

Z1



ZAPATA COLINDANTE (Alzado)

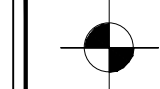
ARMADOS DE REFUERZO
SIN ESCALA



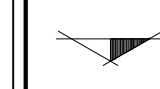
ESCALA: 1 : 100

ESPECIFICACIONES GENERALES

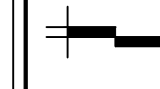
CONSTRUCCIÓN= 714.00 M²



INDICA NIVEL EN PLANTA



INDICA NIVEL EN ELEVACIÓN



CAMBIO DE NIVEL EN PISO

- EN CASO DE DIFERENCIA ENTRE MEDIDAS SEGÚN ESCALA Y COTAS, RESPÉTENSE ESTAS ÚLTIMAS.

- LAS COTAS RIGEN AL DIBUJO.

- PARA CUALQUIER MODIFICACIÓN A ESTE PLANO, SOLICÍTESE AUTORIZACIÓN POR ESCRITO A LA REGIDURÍA DE OBRAS PÚBLICAS.



PROYECTO: "CONSTRUCCION DE TECHADO EN AREA DE IMPARTICION DE EDUCACION FISICA EN LA ESCUELA PRIMARIA MATUTINA LEONA VICARIO, C. C. T. 20DPR0387C".

PRESIDENTE MUNICIPAL: **C. DANIEL MÉNDEZ SOSA.**

REGIDORA DE OBRA: **ARQ. ADELA MORENO MENDOZA.**

DIRECTOR DE OBRAS: **ING. GUSTAVO DOMÍNGUEZ MORALES.**

D.R.O MUNICIPAL: **ARQ. ANTONIO VENTURA LAGUNAS**

PROYECTISTA: **ING. ANDRÉS CRUZ LARA.**

PLANO: **PLANTA GENERAL Y DETALLES DE PROYECTO**

ESCALA: INDICADA

ACOTACIÓN: METROS.

FECHA: NOVIEMBRE DEL 2023.

CLAVE:

CM-01