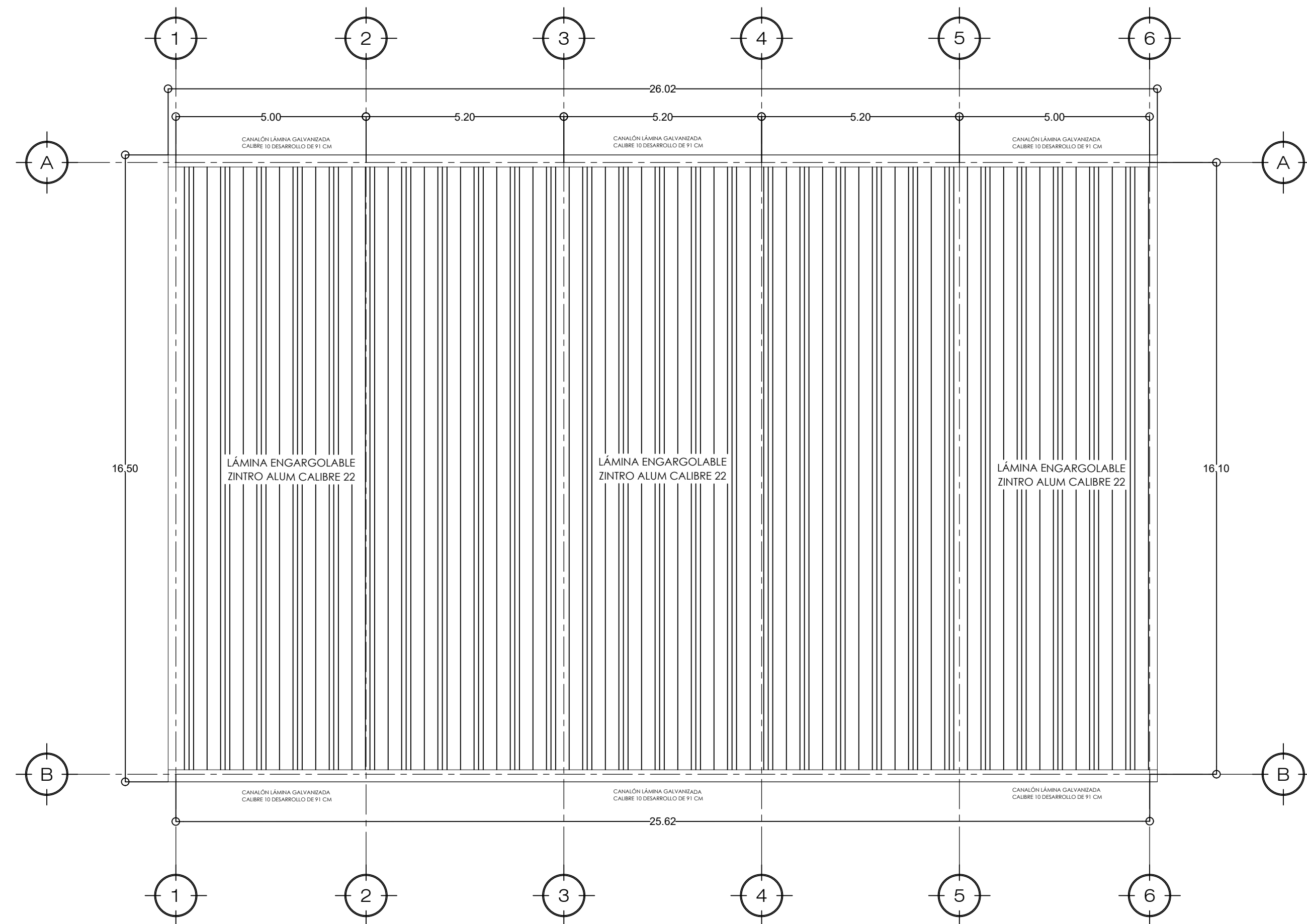
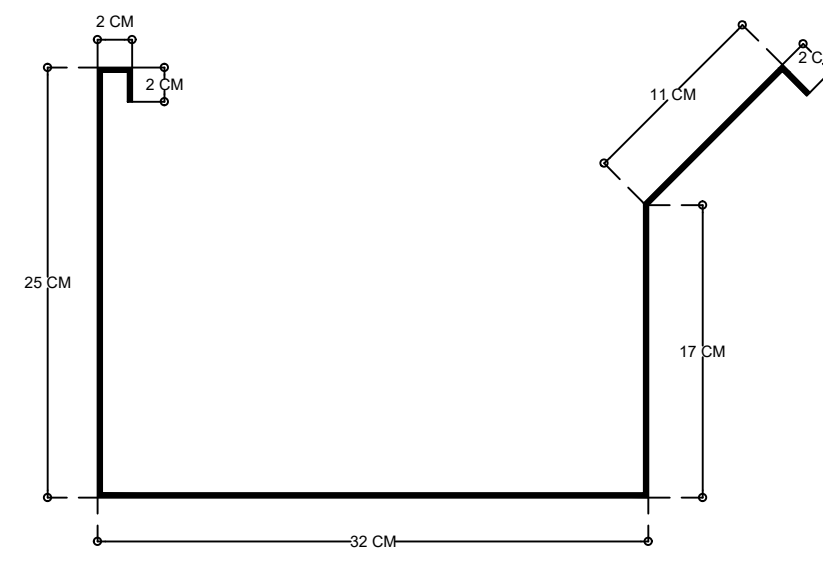
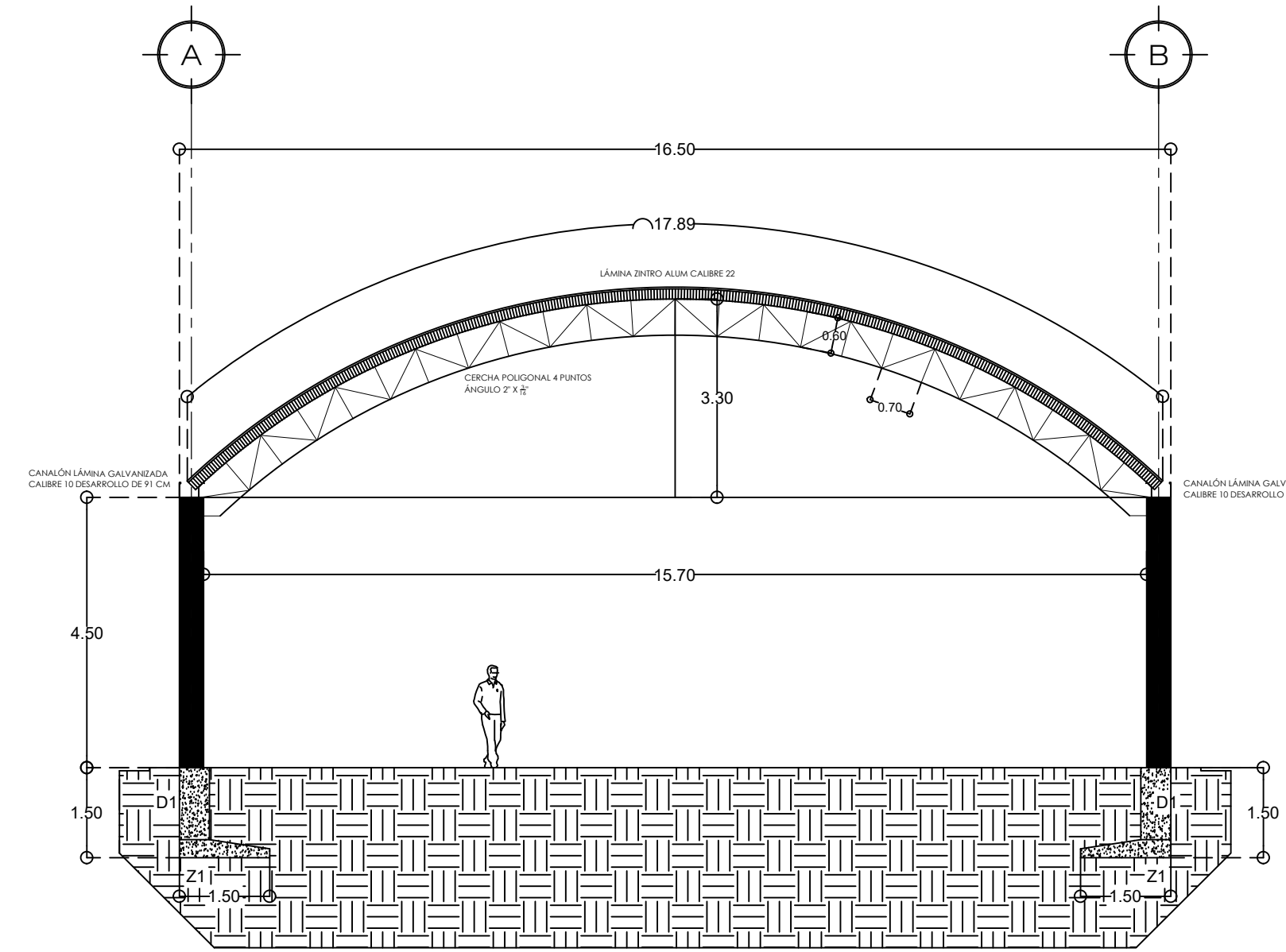


● PLANTA ARQUITECTÓNICA
ESC. 1:100

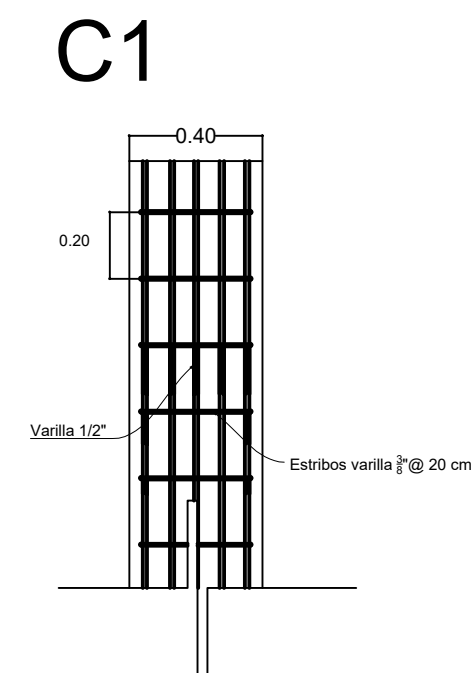


● PLANTA CUBIERTA
ESC. 1:100



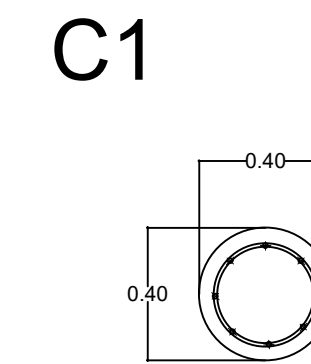
CANAL PLUVIAL DE LÁMINA GALVANIZADA CALIBRE 10 DESARROLLO DE 91 CM

SECCIÓN CANALÓN
SIN ESCALA



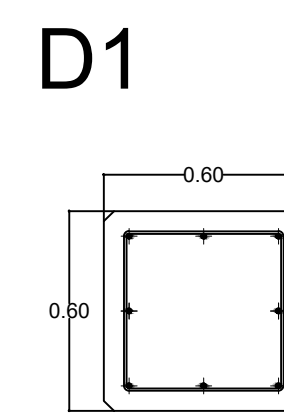
COLUMNA DE CONCRETO ARMADO

8 varillas No. 4 (1/2" Ø)
estribos No. 3 (3/8" Ø) @ 20 cm

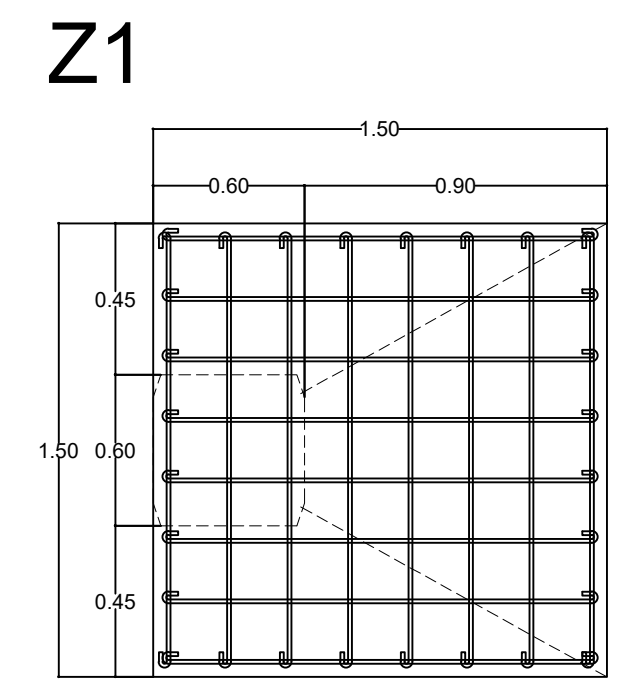


COLUMNA DE CONCRETO ARMADO

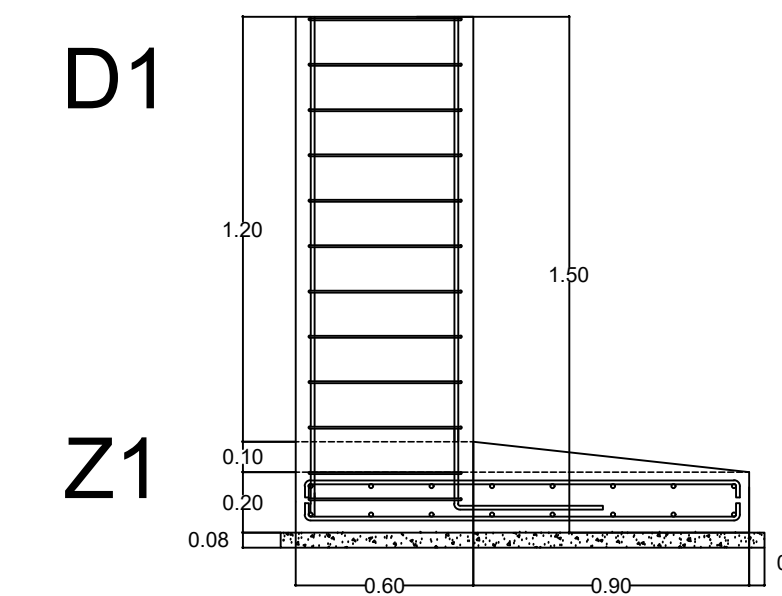
8 varillas No. 4 (1/2" Ø)
estribos No. 3 (3/8" Ø) @ 20 cm



DADO DE CONCRETO ARMADO
8 varillas No. 4 (1/2" Ø)
estribos No. 3 (3/8" Ø) @ 15 cm

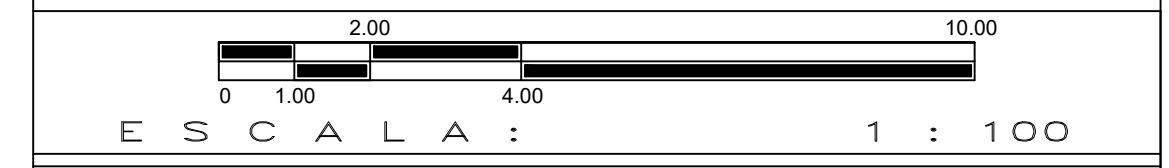


parrilla doble de varillas no. 4 (1/2" @ 20 cm
ZAPATA COLINDANTE (Planta)



ZAPATA COLINDANTE (Alzado)

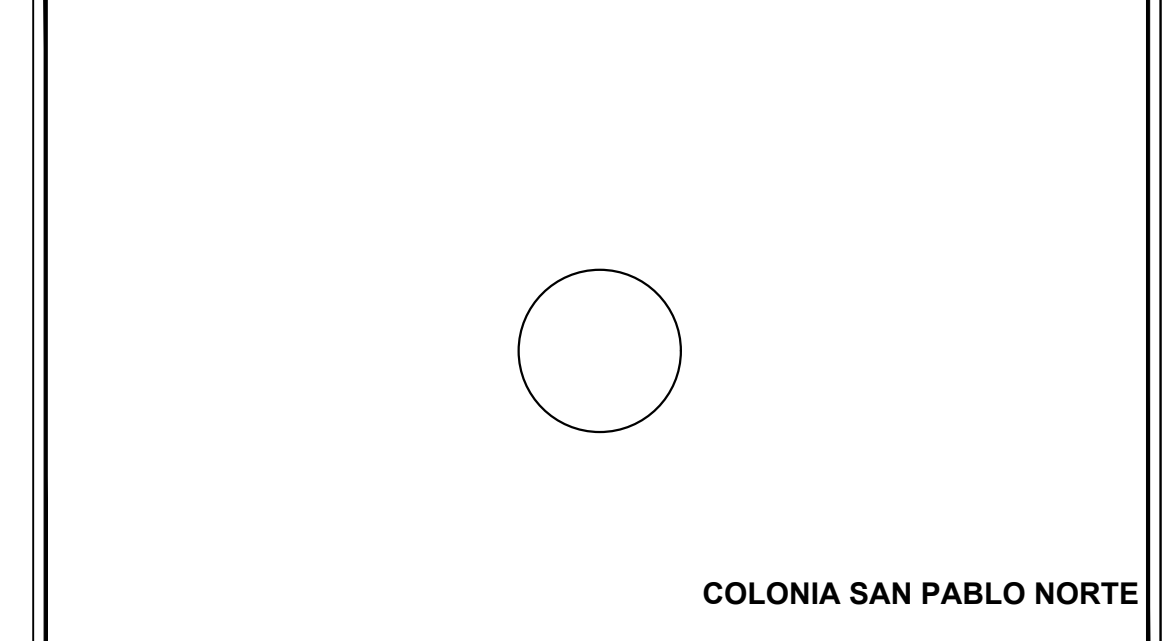
ARMADOS DE REFUERZO
SIN ESCALA



ESPECIFICACIONES GENERALES

- CONSTRUCCIÓN= 429.30 M²
- INDICA NIVEL EN PLANTA
- INDICA NIVEL EN ELEVACIÓN
- CAMBIO DE NIVEL EN PISO
- EN CASO DE DIFERENCIA ENTRE MEDIDAS SEGÚN ESCALA Y COTAS, RESPÉTENSE ESTAS ÚLTIMAS.
- LAS COTAS RIGEN AL DIBUJO.
- PARA CUALQUIER MODIFICACIÓN A ESTE PLANO, SOLICÍTASE AUTORIZACIÓN POR ESCRITO A LA REGIDURÍA DE OBRAS PÚBLICAS.

CROQUIS DE LOCALIZACIÓN



COLONIA SAN PABLO NORTE

H. AYUNTAMIENTO DE SALINA CRUZ, OAXACA
"EN UNIDAD AVANZAMOS"

PROYECTO: CONSTRUCCION DE UN TECHADO EN AREA DE IMPARTICION DE EDUCACION FISICA C. C. T. 20DE50214C

PRESIDENTE MUNICIPAL:	C. DANIEL MÉNDEZ SOSA.
REGIDORA DE OBRA:	ARQ. ADELA MORENO MENDOZA.
DIRECTOR DE OBRAS :	ING. GUSTAVO DOMÍNGUEZ MORALES.
D.R.O MUNICIPAL :	ARQ. ANTONIO VENTURA LAGUNAS
PROYECTISTA :	ING. ANDRÉS CRUZ LARA.
PLANO :	PLANTA GENERAL Y DETALLES DE PROYECTO

ESCALA :	INDICADA	CLAVE:	CM-01
ACOTACIÓN :	METROS.		
FECHA :	NOVIEMBRE DEL 2023.		