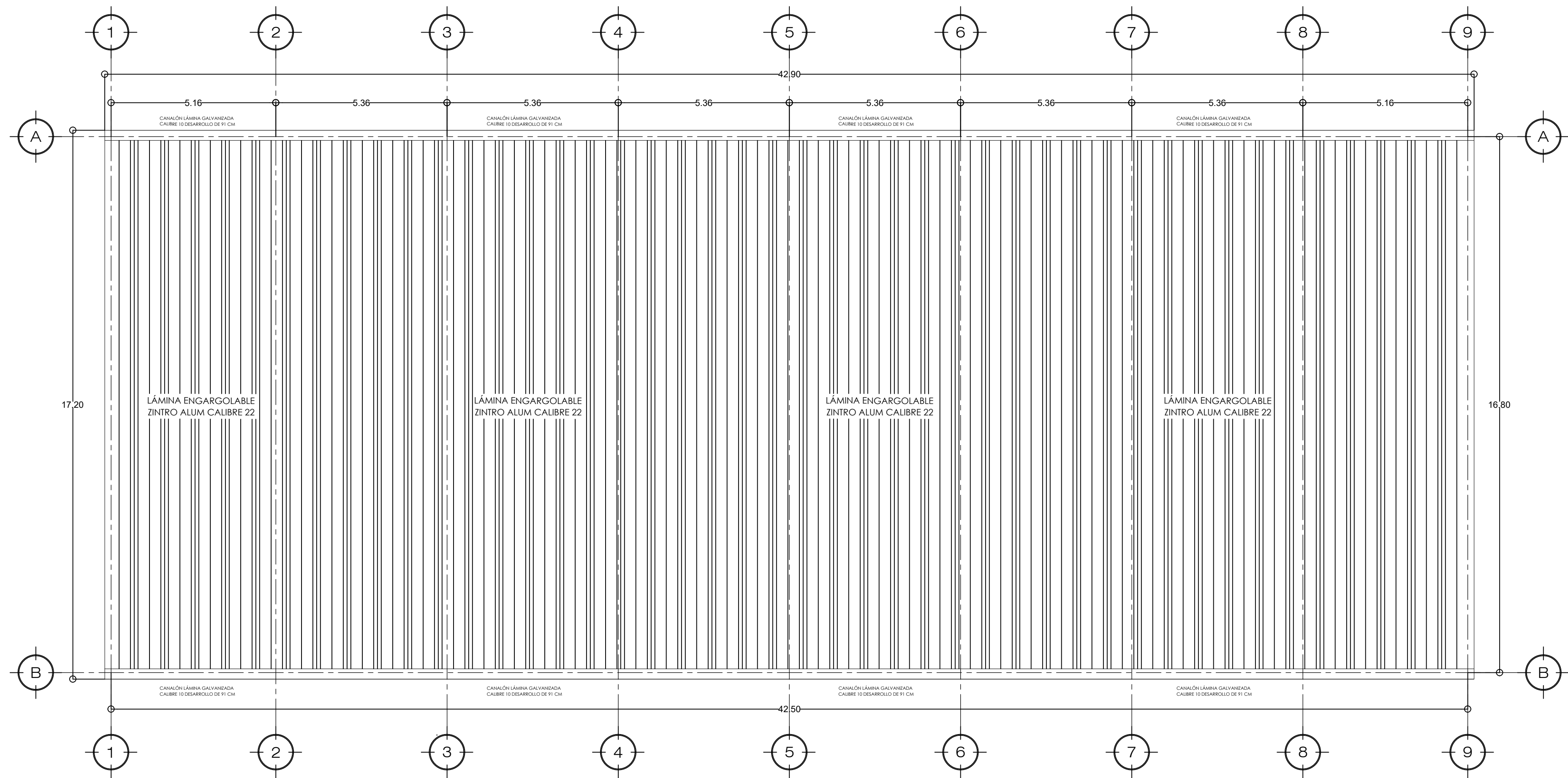
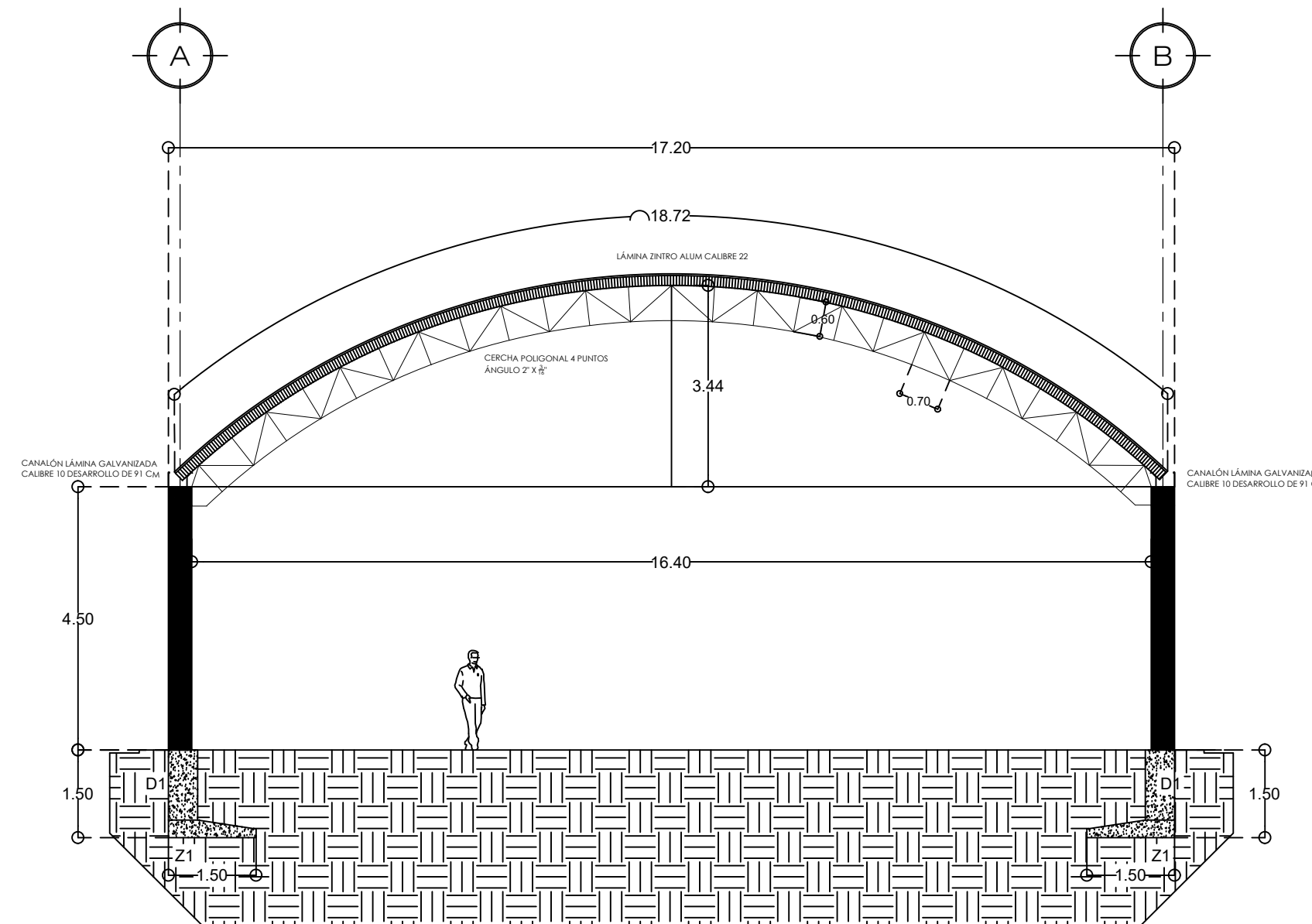


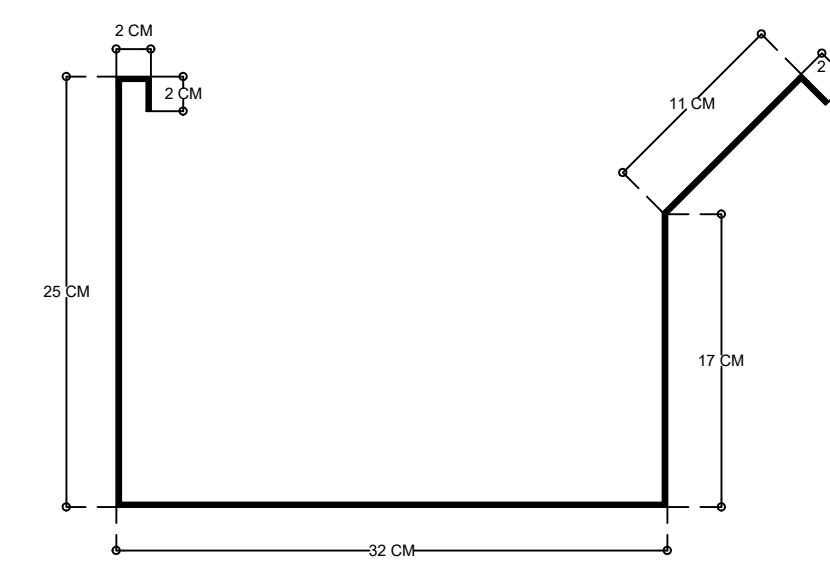
PLANTA ARQUITECTÓNICA  
ESC. 1:100



PLANTA CUBIERTA  
ESC. 1:100

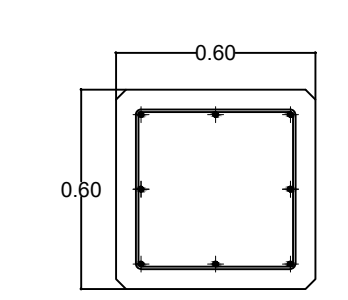


ALZADO FRONTAL  
ESC. 1:100



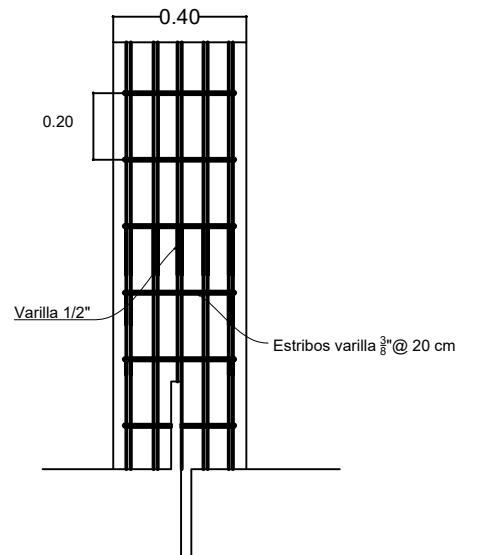
SECCIÓN CANALÓN  
SIN ESCALA

D1



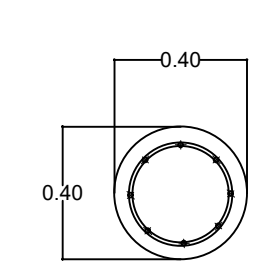
DADO DE CONCRETO ARMADO  
8 varillas No. 4 (1/2" Ø)  
estribos No. 3 (3/8" Ø) @ 15 cm

C1



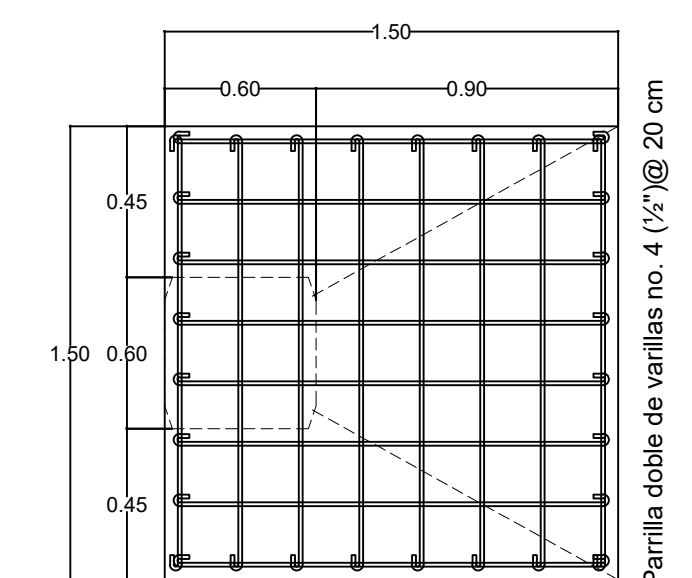
COLUMNA DE CONCRETO ARMADO  
8 varillas No. 4 (1/2" Ø)  
estribos No. 3 (3/8" Ø) @ 20 cm

C1



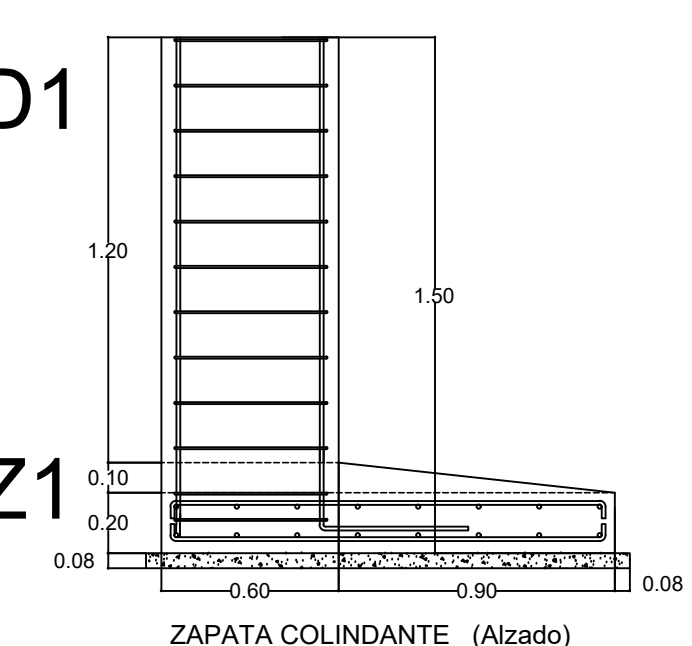
COLUMNA DE CONCRETO ARMADO  
8 varillas No. 4 (1/2" Ø)  
estribos No. 3 (3/8" Ø) @ 20 cm

Z1



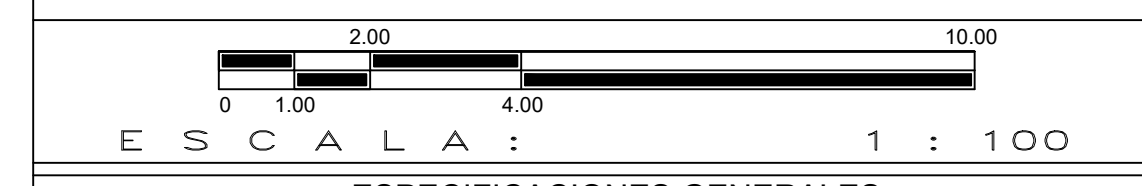
parrilla doble de varillas no. 4 (1/2" Ø) @ 20 cm  
ZAPATA COLINDANTE (Planta)

D1



Z1

ARMADOS DE REFUERZO  
SIN ESCALA



ESPECIFICACIONES GENERALES

- CONSTRUCCIÓN= 737.90 M<sup>2</sup>
- INDICA NIVEL EN PLANTA
- INDICA NIVEL EN ELEVACIÓN
- CAMBIO DE NIVEL EN PISO
- EN CASO DE DIFERENCIA ENTRE MEDIDAS SEGÚN ESCALA Y COTAS, RESPÉTENSE ESTAS ÚLTIMAS.
- LAS COTAS RIGEN AL DIBUJO.
- PARA CUALQUIER MODIFICACIÓN A ESTE PLANO, SOLICÍTESE AUTORIZACIÓN POR ESCRITO A LA REGIDURÍA DE OBRAS PÚBLICAS.

CROQUIS DE LOCALIZACIÓN



**H. AYUNTAMIENTO DE SALINA CRUZ, OAXACA**  
"EN UNIDAD AVANZAMOS"

PROYECTO: CONSTRUCCION DE TECHADO EN AREA DE IMPARTICION DE EDUCACION FISICA DE LA ESCUELA SECUNDARIA TECNICA. C. C. T. 20DST0166D

PRESIDENTE MUNICIPAL:	<b>C. DANIEL MÉNDEZ SOSA.</b>
REGIDORA DE OBRA:	<b>ARQ. ADELA MORENO MENDOZA.</b>
DIRECTOR DE OBRAS :	<b>ING. GUSTAVO DOMÍNGUEZ MORALES.</b>
D.R.O MUNICIPAL :	<b>ARQ. ANTONIO VENTURA LAGUNAS</b>
PROYECTISTA :	<b>ING. ANDRÉS CRUZ LARA.</b>
PLANO :	<b>PLANTA GENERAL Y DETALLES DE PROYECTO</b>

ESCALA :	INDICADA	CLAVE:	<b>CM-01</b>
ACOTACIÓN :	METROS.		
FECHA :	NOVIEMBRE DEL 2023.		